



جمهوری اسلامی ایران  
Islamic Republic of Iran

مؤسسه استاندارد و تحقیقات صنعتی ایران

Institute of Standards and Industrial Research of Iran



استاندارد ملی ایران

۱۱۶۳۶-۱

چاپ اول

بهمن ۱۳۸۷

**ISIRI**

11636-1

1st. edition

Feb 2009

سیستم های لوله کشی گاز طبی -  
قسمت اول: سیستم های لوله کشی گازهای  
طبی فشرده و خلاء

**Medical gas pipeline systems —  
Part 1: Pipeline systems for compressed  
medical gases and vacuum**

ICS:11.040.10

## به نام خدا

### آشنایی با مؤسسه استاندارد و تحقیقات صنعتی ایران

مؤسسه استاندارد و تحقیقات صنعتی ایران به موجب بند یک ماده ۳ قانون اصلاح قوانین و مقررات مؤسسه استاندارد و تحقیقات صنعتی ایران، مصوب بهمن ماه ۱۳۷۱ تنها مرجع رسمی کشور است که وظیفه تعیین، تدوین و نشر استانداردهای ملی (رسمی) ایران را به عهده دارد.

تدوین استاندارد در حوزه های مختلف در کمیسیون های فنی مرکب از کارشناسان مؤسسه\* صاحب نظران مراکز و مؤسسات علمی، پژوهشی، تولیدی و اقتصادی آگاه و مرتبط انجام می شود و کوششی همگام با مصالح ملی و با توجه به شرایط تولیدی، فناوری و تجاری است که از مشارکت آگاهانه و منصفانه صاحبان حق و نفع، شامل تولیدکنندگان، مصرف کنندگان، صادرکنندگان و وارد کنندگان، مراکز علمی و تخصصی، نهادها، سازمان های دولتی و غیر دولتی حاصل می شود. پیش نویس استانداردهای ملی ایران برای نظرخواهی به مراجع ذی نفع و اعضای کمیسیون های فنی مربوط ارسال می شود و پس از دریافت نظرها و پیشنهادات در کمیته ملی مرتبط با آن رشته طرح و در صورت تصویب به عنوان استاندارد ملی (رسمی) ایران چاپ و منتشر می شود.

پیش نویس استانداردهایی که مؤسسات و سازمان های علاقه مند و ذیصلاح نیز با رعایت ضوابط تعیین شده تهیه می کنند در کمیته ملی طرح و بررسی و در صورت تصویب، به عنوان استاندارد ملی ایران چاپ و منتشر می شود. بدین ترتیب، استانداردهایی ملی تلقی می شود که بر اساس مفاد نوشته شده در استاندارد ملی ایران شماره ۵ تدوین و در کمیته ملی استاندارد مربوط که مؤسسه استاندارد تشکیل می دهد به تصویب رسیده باشد.

مؤسسه استاندارد و تحقیقات صنعتی ایران از اعضای اصلی سازمان بین المللی استاندارد (ISO)<sup>۱</sup> کمیسیون بین المللی الکتروتکنیک (IEC)<sup>۲</sup> و سازمان بین المللی اندازه شناسی قانونی (OIML)<sup>۳</sup> است و به عنوان تنها رابط<sup>۴</sup> کمیسیون کدکس غذایی (CAC)<sup>۵</sup> در کشور فعالیت می کند. در تدوین استانداردهای ملی ایران ضمن توجه به شرایط کلی و نیازمندی های خاص کشور، از آخرین پیشرفتهای علمی، فنی و صنعتی جهان و استانداردهای بینالمللی بهره گیری می شود.

مؤسسه استاندارد و تحقیقات صنعتی ایران می تواند با رعایت موازین پیش بینی شده در قانون، برای حمایت از مصرف کنندگان، حفظ سلامت و ایمنی فردی و عمومی، حصول اطمینان از کیفیت محصولات و ملاحظات زیست محیطی و اقتصادی، اجرای بعضی از استانداردهای ملی ایران را برای محصولات تولیدی داخل کشور و / یا اقلام وارداتی، با تصویب شورای عالی استاندارد، اجباری نماید. مؤسسه می تواند به منظور حفظ بازارهای بین المللی برای محصولات کشور، اجرای استاندارد کالاهای صادراتی و درجه بندی آن را اجباری نماید. همچنین برای اطمینان بخشیدن به استفاده کنندگان از خدمات سا زمانها و مؤسسات فعال در زمینه مشاوره، آموزش، بازرسی، ممیزی و صدور گواهی سیستم های مدیریت کیفیت و مدیریت زیست محیطی، آزمایشگاه ها و مراکز کالیبراسیون (واسنجی) وسایل سنجش، مؤسسه استاندارد این گونه سازمان ها و مؤسسات را بر اساس ضوابط نظام تأیید صلاحیت ایران ارزیابی می کند و در صورت احراز شرایط لازم، گواهینامه تأیید صلاحیت به آن ها اعطا و بر عملکرد آنها نظارت می کند. ترویج دستگاه بین المللی یکاها، کالیبراسیون (واسنجی) وسایل سنجش، تعیین عیار فلزات گرانبها و انجام تحقیقات کاربردی برای ارتقای سطح استانداردهای ملی ایران از دیگر وظایف این مؤسسه است.

\* مؤسسه استاندارد و تحقیقات صنعتی ایران

1- International organization for Standardization

2 - International Electro technical Commission

3- International Organization for Legal Metrology (Organization International de Metrology Legal)

4 - Contact point

5 - Codex Alimentarius Commission

## کمیسیون فنی تدوین استاندارد « سیستم های لوله کشی گاز طبی – قسمت اول: سیستم های

### لوله کشی گاز های طبی فشرده و خلاء»

#### رئیس:

احمدی، رویا

(دکترای شیمی)

#### سمت و/یا نمایندگی

عضو هیات علمی

دانشگاه آزاد اسلامی واحد شهر ری

#### دبیر:

معینیان، سید شهاب

(فوق لیسانس شیمی)

کارشناس گروه پژوهشی مهندسی پزشکی

موسسه استاندارد و تحقیقات صنعتی ایران

#### اعضاء: (اسامی به ترتیب حروف الفبا)

بادامچی، مهram

(فوق لیسانس مهندسی پزشکی)

کارشناس اداره تدوین

موسسه استاندارد و تحقیقات صنعتی ایران

باقریان، زیبا

(پزشک متخصص بیهوشی)

مشاور

بیشه، عصمت

(لیسانس روانشناسی)

کارشناس اداره نظارت بر اجرای استاندارد

موسسه استاندارد و تحقیقات صنعتی ایران

دلفی، حسین

(لیسانس مهندسی متالورژی)

کارشناس گروه پژوهشی مکانیک

موسسه استاندارد و تحقیقات صنعتی ایران

سادات، سید مرتضی

(لیسانس مهندسی صنایع)

شرکت تجهیزات پزشکی رفوف

طهماسبی، محمد

(لیسانس مهندسی پزشکی)

کارشناس ارشد تجهیزات پزشکی

دانشگاه تهران

طیب زاده، سید مجتبی

(فوق لیسانس مهندسی پزشکی)

کارشناس گروه پژوهشی مهندسی پزشکی

موسسه استاندارد و تحقیقات صنعتی ایران

## فهرست مندرجات

صفحه	عنوان	
ج	آشنایی با مؤسسه استاندارد	
د	کمیسیون فنی تدوین استاندارد	
ح	پیش گفتار	
ط	مقدمه	
۱	هدف و دامنه کاربرد	۱
۲	مراجع الزامی	۲
۳	اصطلاحات و تعاریف	۳
۱۱	الزامات کلی	۴
۱۱	ایمنی	۱-۴
۱۱	ساختار جایگزین	۲-۴
۱۲	مواد	۳-۴
۱۴	طراحی سیستم	۴-۴
۱۵	سیستم های تامین کننده	۵
۱۵	اجزاء سیستم	۱-۵
۱۵	الزامات کلی	۲-۵
۱۸	سیستم تامین دارای سیلندرهای گاز یا بسته های سیلندر	۳-۵
۱۹	سیستم های تامین دارای مخازن (cryogenic) یا (non-cryogenic) ساکن یا متحرک	۴-۵
۱۹	سیستم تامین هوا	۵-۵
۲۵	سیستم تامین دارای تغلیظ کننده اکسیژن	۶-۵
۲۵	سیستم تامین خلاء	۷-۵
۲۶	موقعیت سیستم تامین	۸-۵
۲۷	موقعیت چندراهه سیلندرها	۹-۵
۲۷	موقعیت مخازن (cryogenic) ساکن	۱۰-۵
۲۷	سیستم های پایش و هشداردهنده	۶
۲۷	کلیات	۱-۶
۲۷	الزامات نصب	۲-۶
۲۸	پایش و علایم هشداردهنده	۳-۶
۳۰	شرایط هشداردهنده های عملیاتی	۴-۶

۳۰	شرایط هشداردهنده های بالینی اضطراری	۵-۶
۳۱	شرایط هشداردهنده های عملیاتی اضطراری	۶-۶
۳۱	سیستم لوله کشی توزیع	۷
۳۱	استحکام مکانیکی	۱-۷
۳۱	فشار توزیع	۲-۷
۳۳	مجموعه شیلنگهای کم فشار و اتصالات انعطاف پذیر کم فشار	۳-۷
۳۴	سیستم لوله کشی توزیع دو مرحله ای	۴-۷
۳۴	شیرهای قطع کننده	۸
۳۴	کلیات	۱-۸
۳۵	شیر قطع کننده سرویس دهی	۲-۸
۳۶	شیر های قطع کننده منطقه ای	۳-۸
۳۷	واحدهای پایانه، اتصال دهنده های ویژه گاز، واحدهای تامین کننده طبی، رگولاتورهای فشار، گیج های فشار	۹
۳۷	علامت گذاری و کدگذاری رنگی	۱۰
۳۷	علامت گذاری	۱-۱۰
۳۸	کدگذاری رنگی	۲-۱۰
۳۸	نصب خطوط لوله	۱۱
۳۸	کلیات	۱-۱۱
۳۹	تکیه گاه های لوله کشی	۲-۱۱
۴۰	وصل خطوط لوله به هم	۳-۱۱
۴۰	توسعه و اصلاح سیستم لوله کشی موجود	۴-۱۱
۴۱	آزمون ، راه اندازی، و گواهینامه	۱۲
۴۱	کلیات	۱-۱۲
۴۱	الزامات کلی آزمون ها	۲-۱۲
۴۲	بازرسی ها و آزمون های قبل از پوشاندن	۳-۱۲
۴۲	آزمون ها، بررسی ها و روش های اجرائی قبل از استفاده از سیستم	۴-۱۲
۴۳	الزامات بازرسی و آزمون های قبل از پوشاندن	۵-۱۲

۴۳	الزامات آزمون ها، بررسی ها . روش های اجرائی قبل از استفاده از سیستم .....	۶-۱۲
۵۰	تائید سیستم ها .....	۷-۱۲
۵۰	اطلاعاتی که باید بوسیله تولیدکننده ارائه شود .....	۱۳
۵۰	کلیات .....	۱-۱۳
۵۰	دستور العمل استفاده .....	۲-۱۳
۵۱	اطلاعات مربوط به مدیریت عملیات .....	۳-۱۳
۵۲	نقشه های نصب .....	۴-۱۳
۵۲	نمودارهای الکتریکی .....	۵-۱۳
۵۳	پیوست الف (اطلاعاتی) نمایش شمائی سیستم های تامین کننده نوعی و محل سیستم لوله کشی توزیع گاز .....	
۷۳	پیوست ب (اطلاعاتی) راهنمائی برای موقعیت چندراهه سیلندر، مکان های نگهداری سیلندر و مخازن ثابت برای مایعات (cryogenic) و (Non-cryogenic)	
۷۵	پیوست پ ( جهت اطلاع) مثالی از روش اجرائیح آزمون و راه اندازی .....	
۸۹	پیوست ت (اطلاعاتی) فرم های نوعی برای تایید سیستم لوله کشی گاز طبی .....	
۱۱۹	پیوست ث (اطلاعاتی) ارتباط دما و فشار .....	
۱۲۱	پیوست ج (اطلاعاتی) چک لیست مدیریت ریسک .....	
۱۳۴	پیوست چ (اطلاعاتی) مدیریت عملیاتی .....	
۱۵۸	پیوست ح (اطلاعاتی) اصول و منطق مقررات .....	
۱۶۱	پیوست خ (اطلاعاتی) کتابنامه .....	

## پیش گفتار

استاندارد « سیستم های لوله کشی گاز طبی – قسمت اول : سیستم های لوله کشی برای گاز طبی فشرده و خلاء» که پیش نویس آن در کمیسیون های مربوط توسط مؤسسه استاندارد و تحقیقات صنعتی ایران تهیه و تدوین شده و در دویست و هشتمین اجلاس کمیته ملی استاندارد مهندسی پزشکی مورخ ۱۳۸۷/۱۱/۲۱ مورد تصویب قرار گرفته است، اینک به استناد بند یک ماده ۳ قانون اصلاح قوانین و مقررات مؤسسه استاندارد و تحقیقات صنعتی ایران، مصوب بهمن ماه ۱۳۷۱، به عنوان استاندارد ملی ایران منتشر می شود. برای حفظ همگامی و هماهنگی با تحولات و پیشرفت های ملی و جهانی در زمینه صنایع، علوم و خدمات، استانداردهای ملی ایران در مواقع لزوم تجدید نظر خواهد شد و هر پیشنهادی که برای اصلاح و تکمیل این استانداردها ارائه شود، هنگام تجدید نظر در کمیسیون فنی مربوط مورد توجه قرار خواهد گرفت. بنابراین، باید همواره از آخرین تجدیدنظر استانداردهای ملی استفاده کرد.

منبع و ماخذی که برای تهیه این استاندارد مورد استفاده قرار گرفته به شرح زیر است:

1 - ISO 7396-1:2007 Medical gas pipeline systems -Part 1:Pipeline systems for compressed medical gases and vacuum

## مقدمه

در اکثر وسایل پزشکی، برای تحویل گازهای پزشکی و ایجاد خلاء در مکان هایی که تجهیزات مراقبت از بیمار یا موتورها مانند تجهیزات جراحی ویا تهویه ها کاربرد دارند، از سیستم های لوله کشی استفاده می شود.

این استاندارد الزامات مربوط به سیستم های لوله کشی برای گازهای طبی فشرده، گازهایی که برای خشک کردن وسایل جراحی مورد استفاده قرار می گیرند و نیز سیستم خلاء را تعیین می کند. این استاندارد برای استفاده افرادی که در طراحی، ساخت، بازرسی و راه اندازی تجهیزات مربوط مراقبت های پزشکی دخیل اند، مفید است. افرادی که در طراحی، تولید و آزمون تجهیزاتی که قرار است به سیستم های لوله کشی متصل شوند نیز لازم است از محتوای این استاندارد آگاهی داشته باشند.

هدف این استاندارد اطمینان از این نکته است که ؛ خط لوله گاز طبی فقط محتوی یک نوع گاز طبی خاص مورد استفاده باشد. به این دلیل واحدهای پایانه و دیگر اتصالات که مورد استفاده کاربر قرار می گیرند، از اجزاء محتویات خاص گاز استفاده می شود. بعلاوه هر سیستم برای یک نوع خاص گاز مورد آزمون قرار گرفته و برای آن گواهی صادر می گردد .

هدف این استاندارد اطمینان از موارد زیر است:

الف- عدم جایگزینی / عدم قابلیت تعویض سیستم های مختلف لوله کشی به واسطه طراحی،

ب- پیوسته بودن فشار ویژه گاز و خلاء از طریق ایجاد منابع تامین کننده مناسب،

پ - استفاده از مواد مناسب،

ت- تمیزی قطعات،

ث - درست بودن نصب،

ج- پیش بینی سیستم های پایش و هشدار دهنده،

چ- نشانه گذاری صحیح سیستم لوله کشی،

ح- آزمون، راه اندازی و تایید،

خ- خالص بودن گاز ورودی به سیستم لوله کشی،

د- مدیریت اجرائی صحیح.

در «پیوست ح» این استاندارد اصول و مبانی برخی از الزامات آمده است. این پیوست توجه بیشتری برای دلیل وجود برخی از الزامات و توصیه ها در متن استاندارد فراهم می کند. مبنا و اصول الزاماتی که در بندها



و زیربندهایی که بعد از شماره مربوط دارای علامت (\*) می باشند، در «پیوست ح» آمده است. دانستن دلایل الزامات تنها موجب تسهیل در بکارگیری این استاندارد نخواهد شد و بلکه موجب تسهیل در بازنگری های بعدی آن خواهد گردید.

# سیستم های لوله کشی گاز طبی - قسمت اول: سیستم های لوله کشی برای گاز طبی فشرده و خلاء

## ۱ هدف و دامنه کاربرد

هدف از تدوین این استاندارد تعیین الزامات مربوط به طراحی، نصب، عملکرد، مستند سازی، آزمون و راه اندازی سیستم لوله کشی برای گازهای طبی فشرده، خلاء و گازهایی است که برای راه اندازی تجهیزات جراحی در مراکز درمانی مورد استفاده قرار می گیرند، با هدف تضمین ارائه پیوسته گاز و ایجاد خلاء در سیستم های لوله کشی، می باشد.

این استاندارد در برگیرنده الزامات مربوط به سیستم های ذخیره، سیستم لوله کشی توزیع، سیستم های کنترل، سیستم های پایش کننده و هشدار دهنده و نیز عدم قابلیت تعویض قطعات سیستم های مختلف، است.

این استاندارد در موارد زیر کاربرد دارد:

الف- سیستم های لوله کشی گازهای طبی اکسیژن، نیتروس اکسید، هوای طبی، دی اکسید کربن، مخلوط اکسیژن و نیتروس اکسید (به یادآوری رجوع کنید).

ب- سیستم های لوله کشی برای هوای غنی از اکسیژن، هوای لازم برای راه اندازی تجهیزات جراحی، نیتروژن برای راه اندازی تجهیزات جراحی

پ- سیستم های لوله کشی خلاء.

همچنین این استاندارد در موارد زیر نیز کاربرد دارد:

- توسعه سیستم های فعلی لوله کشی توزیع گاز

- اصلاح سیستم های فعلی لوله کشی توزیع گاز

- اصلاح یا تعویض سیستم های ذخیره یا منبع ذخیره

یادآوری ۱- طبق مقررات ملی یا منطقه ای توزیع مخلوط اکسیژن و نیتروس اکسید در سیستم های لوله کشی گاز طبی، می تواند ممنوع باشد.

یادآوری ۲- در استاندارد EN14931 الزامات اضافی یا جایگزین برای کاربرد های خاص، خصوصاً برای جریان ها و فشارهای هوای فشرده که برای فشرده کردن/ تحت فشار قرار دادن اتافک های فشار بالا<sup>۱</sup> و راه اندازی دیگر خدمات وابسته و نیز اکسیژن و دیگر گازهای درمانی که به بیمار عرضه می شود، آمده است.

---

<sup>۱</sup> - Hyperbaric

## ۲ مراجع الزامی

مدارک الزامی زیر حاوی مقرراتی است که در متن این استاندارد به آنها ارجاع داده شده است. بدین ترتیب آن مقررات، جزئی از این استاندارد محسوب می شود. در مورد مراجع دارای تاریخ چاپ و/یا تجدید نظر، اصلاحیه و تجدید نظرهای بعدی این مدارک مورد نظر نیست. معهدا بهتر است، کاربران ذینفع این استاندارد، امکان کاربرد آخرین اصلاحیه ها و تجدید نظرهای مدارک الزامی زیر را مورد بررسی قرار دهند. در مورد مراجع بدون تاریخ چاپ و/یا تجدید نظر، آخرین چاپ و/یا تجدید نظر آن مدارک الزامی ارجاع داده شده مورد نظر است.

استفاده از مراجع زیر برای کاربرد این استاندارد الزامی است:

۱-۲ استاندارد ملی ایران ۸۷۶۲ سال ۱۳۸۵: وسایل هوشبری و تنفسی - ویژگیها و روشهای آزمون سازگاری با اکسیژن.

۲-۲ استاندارد ملی ایران ۱۰۷۶۶ سال ۱۳۸۷: سیستم تامین تغلیظ کننده اکسیژن برای استفاده به همراه سیستم لوله کشی گاز طبی بیمارستان.

2-3 ISO 3746, Acoustics — Determination of sound power levels and sound energy levels of noise sources using sound pressure — Survey method using an enveloping measurement surface over a reflecting plane.

2-4 ISO 5359, Low-pressure hose assemblies for use with medical gases.

2-5 ISO 8573-1:2001, Compressed air — Part 1: Contaminants and purity classes.

2-6 ISO 9170-1, Terminal units for medical gas pipeline systems — Part 1: Terminal units for use with compressed medical gases and vacuum.

2-7 ISO 10524-2, Pressure regulators for use with medical gases — Part 2: Manifold and line pressure regulators.

2-8 ISO 11197, Medical supply units.

2-9 ISO 14971, Medical devices - Application of risk management to medical devices.

2-10 ISO 21969, High-pressure flexible connections for use with medical gas systems.

2-11 IEC 60601-1-8, Medical electrical equipment — Part 1-8: General requirements for safety — Collateral standard: General requirements, tests and guidance for alarm systems in medical electrical equipment and medical electrical systems.

2-11 EN 286-1, Simple unfired pressure vessels designed to contain air or nitrogen — Part 1: Pressure vessels for general purposes.

2-12 EN 1041, Information supplied by the manufacturer with medical devices.

2-13 EN 13348, Copper and copper alloys — Seamless, round copper tubes for medical gases or vacuum.

### ۳ اصطلاحات و تعاریف

در این استاندارد اصطلاحات و/یا واژه ها با تعاریف زیر بکار می رود:

۱-۳

#### سیستم کمپرسور هوا

سیستم تامین کننده دارای کمپرسور (کمپرسورها) که برای تهیه هوای طبی یا هوای راه اندازی تجهیزات جراحی یا هردو، طراحی شده است.

۲-۳

#### هوای راه اندازی تجهیزات جراحی

گازهای طبیعی یا، گاز مخلوط شده به طریقه سنتزی است که به طور عمده متشکل از اکسیژن و نیتروژن با نسبت های خاص است. غلظت آلاینده های آن در حدود مشخص بوده، از طریق سیستم لوله کشی گاز کشی عرضه می شود و به منظور راه اندازی تجهیزات جراحی مورد استفاده قرار می گیرد.

یادآوری - برای هوای راه اندازی تجهیزات جراحی نام ها و علائم مختلفی برای مثال هوای تجهیزات، هوای جراحی، هوای موتور، هوای ۷۰۰ و هوای ۸۰۰، مورد استفاده قرار می گیرند.

۳-۳

#### انشعاب

بخشی از سیستم های لوله کشی توزیع گاز است که گاز یک یا بیش از یک مکان را در یک طبقه از مرکز درمانی، تامین می کند.

۴-۳

#### راه اندازی

مدرک تایید کارکرد سیستم، برای تصدیق اینکه، مشخصات مورد توافق سیستم پذیرفته شده و کارکرد آن توسط کاربر یا نماینده او، پذیرفته شده است.

۵-۳

#### تجهیزات کنترل

تجهیزاتی که به منظور حفظ سیستم لوله کشی گاز طبی در پارامترهای کاری تعیین شده، ضروری می باشند.

یادآوری - مثالی از تجهیزاتی عبارتند از رگولاتورهای فشار، سوپاپ آزاد کننده فشار، هشدار دهنده ها، حسگرها، شیرهای دستی یا خودکار، شیرهای یک طرفه،

۳-۶

### سیستم مایع (cryogenic) (cryogenic liquid system)

سیستم تامین حاوی گاز ذخیره شده در حالت مایع، در مخزنی با دمایی پایین تر از ۱۵۰- درجه سلسیوس است.

۷-۳

### بسته سیلندر

بسته با پالتی از سیلندرهایی است که توسط یک یا چند اتصال دهنده، به منظور پرکردن و خالی کردن، به یکدیگر متصل شده اند.

۸-۳

### فاکتور همزمانی

فاکتوری که حداکثر نسبت واحد های پایانه را که در یک محدوده کلینیکی مشخص، به طور همزمان مورد استفاده قرار خواهند گرفت را در جریانی که مورد توافق مدیر یک مرکز درمانی است، نشان می دهد.

۹-۳

### سیستم لوله کشی توزیع گاز دو مرحله ای<sup>۱</sup>

سیستم لوله کشی توزیع گاز است که در آن، ابتدا گاز از سیستم تأمین که فشار آن نسبت به فشار توزیع اسمی بالاتر است، توزیع می شود سپس این فشار (بالاتر از فشار اسمی توزیع)، با افزودن رگولاتور فشار در خط کاهش پیدا می کند.

یادآوری - این فشار بالاتر آغازی، همان فشار اسمی سیستم تأمین است (به بند ۳-۳۲ رجوع کنید).

۱۰-۳

### هشدار دهنده وضعیت اضطراری کلینیکی

هشدار که وجود یک فشار غیر عادی در خط لوله را که نیاز به عکس العمل فوری دارد، به کارکنان فنی و کادر پزشکی اعلام می کند.

۱۱-۳

### نقطه ورودی اضطراری

نقطه ورودی که اتصال تأمین کننده اضطراری از طریق آن امکان پذیر است.

۱۲-۳

### هشدار دهنده عملیات اضطراری

علامتی که وجود فشار غیر عادی که نیاز به عکس العمل فوری دارد را به کارکنان فنی اعلام می کند.

<sup>۱</sup> - Double stage

۱۳-۳

### تامین کننده اضطراری

منبع تامین کننده ای است به منظور اتصال به نقطه ورودی اضطراری، در نظر گرفته شده است.

۱۴-۳

### ویژه گاز<sup>۱</sup>

دارا بودن مشخصه هایی که در سرویس و عرضه گازها، مانع از اتصال یافتن گازهای متفاوت می شود.

۱۵-۳

### اتصال دهنده ویژه گاز

اتصال دهنده ای با مشخصه های ابعادی خاص که از اتصال میان سرویس های مختلف گاز، جلوگیری می کند.

یادآوری - نمونه هایی از اتصال دهنده های ویژه گاز عبارتند از: اتصال دهنده های فوری، اتصال دهنده حدیده شده پیچی، اتصال دهنده با اندیس قطری سیستم ایمنی<sup>۲</sup> (DISS) یا اتصال دهنده حدیده شده پیچی غیر قابل جایگزین<sup>۳</sup> (NIST).

۱۶-۳

### بیمار با وابستگی زیاد

بیماری با نیاز مستمر به تامین گاز طبی / خلاء، که بروز نقص در عملکرد تامین کننده گاز طبی یا خلاء، تاثیر نامناسبی بر روی او خواهد داشت، تا حدی که وضعیت بالینی یا ایمنی او را به خطر اندازد.

۱۷-۳

### سیگنال اطلاعات

شاخص بصری وضعیت عادی

۱۸-۳

### رگولاتور فشار خط

رگولاتور فشاری که فشار توزیع اسمی را به واحد پایانه تامین می کند.

۱۹-۳

### مجموعه شیلنگ کم فشار

مجموعه ای متشکل از یک شیلنگ انعطاف پذیر با اتصال دهنده های ورودی و خروجی ثابت و ویژه گاز است که برای هدایت گاز طبی در فشاری کمتر از ۱۴۰۰ kpa طراحی شده است.

---

1- Gas specific

2- Diameter-indexed safety system

3- Non-interchangeable screw-threaded

۲۰-۳

### خط اصلی

بخشی از سیستم لوله کشی توزیع است که سیستم تامین را به راه گاه<sup>۱</sup> و انشعابات متصل می کند.

۲۱-۳

### مجموعه تامین نگهداری<sup>۲</sup>

نقطه ورودی که اتصال به تامین نگهداری را امکان پذیر می کند.

۲۲-۳

### تامین نگهداری

منبع تامینی که باید در حین نگهداری از سیستم، تامین گاز را عهده دار شود.

۲۳-۳

### چندراهه

وسیله ای برای ارتباط خروجی (خروجی های) یک یا چند بسته سیلندر گاز طبی، به سیستم لوله کشی همان گاز است.

۲۴-۳

### رگولاتور فشار چندراهه

رگولاتور فشاری که برای نصب در منبع تامین کننده ای که دارای سیلندرهایی گاز یا مجموعه سیلندر ها است، در نظر گرفته شده است.

۲۵-۳

### تولید کننده

شخص حقیقی یا حقوقی مسئول طراحی، تولید، بسته بندی و نشانه گذاری یک وسیله، قبل از اینکه آن را با نام تجاری خود در معرض فروش قرار دهد و بدون توجه به اینکه خواه این عملیات بوسیله او یا بوسیله یک شخص ثالث دیگر انجام گیرد.

۲۶-۳

### حداکثر فشار توزیع

فشار هر واحد پایانه، زمانیکه کارکرد سیستم لوله کشی، در نرخ جریان صفر باشد.

۲۷-۳

### هوای طبی

گازهای طبیعی یا مخلوط گازهای تهیه شده به طریقه سنتزی است که به طور عمده متشکل از اکسیژن و

---

1 - Risers

2 - Maintenance supply assembly

نیترژن با نسبت های خاص است. غلظت آلاینده های آن در حدود مشخص بوده، از طریق سیستم لوله کشی گاز کشی عرضه می شود و برای تجویز به بیماران، در نظر گرفته شده است.

**یادآوری ۱-** هوای طبی می تواند توسط سیستم های تامین کننده دارای کمپرسور، یا سیستم تامین کننده ای که دارای واحدهای متناسب کننده است، تامین شود.

**یادآوری ۲-** بر طبق کتاب اطلاعات دارویی اروپا سال ۲۰۰۵، هوای طبی تولید شده بوسیله سیستم های دارای کمپرسور، هوای شفا بخش یا داروئی<sup>۱</sup> نامیده می شود.

**یادآوری ۳-** بر طبق کتاب اطلاعات دارویی اروپا سال ۲۰۰۵، هوای طبی تولید شده بوسیله سیستم های متناسب کننده، هوای شفا بخش سنتزی، نامیده می شود.

۲۸-۳

### گاز طبی

هر گاز یا مخلوط گازی که به منظور بیهوش کردن، درمان، تشخیص یا پیشگیری، به بیمار تجویز می شود.

۲۹-۳

### سیستم لوله کشی گاز طبی

سیستم کاملی شامل سیستم تامین، سیستم پایش، سیستم هشدار و سیستم لوله کشی توزیع گاز به همراه واحد های پایانه، در مکان هایی که ممکن است گاز های طبی یا خلا مورد نیاز باشند.

۳۰-۳

### حداقل فشار توزیع

پایین ترین فشار در هر واحد پایانه است، به هنگامی که سیستم لوله کشی در جریان طراحی شده، کار کند.

۳۱-۳

### فشار توزیع اسمی

فشاری است که برای تحویل گاز از سیستم لوله کشی گاز طبی به واحد پایانه، در نظر گرفته شده است.

۳۲-۳

### فشار اسمی سیستم تامین

فشاری است که برای تحویل گاز از سیستم تامین کننده به ورودی رگولاتورهای فشارخط توزیع، در نظر گرفته شده است.

۳۳-۳

### سیستم مایع غیر (cryogenic) (Non-cryogenic liquid system)

سیستم تامین کننده شامل گاز ذخیره شده در حالت مایع، در مخزنی که دمایی آن کمتر از ۵۰- درجه سلسیوس نباشد.

<sup>1</sup> - medicinal air



۳-۳۴

شیر یک طرفه

شیری است که جاری شدن گاز از آن فقط در یک مسیر امکان پذیر است.

۳-۳۵

هشداردهنده عملیاتی

هشدار دهنده ای است که، ضرورت آماده سازی مجدد منبع تامین گاز یا اصلاح کارکرد نامناسب آن را برای کارکنان، آشکار می کند.

۳-۳۶

تغلیظ کننده اکسیژن

وسیله ای که با استخراج نیتروژن هوای محیط، هوای غنی از اکسیژن تولید میکند.

۳-۳۷

هوای غنی شده از اکسیژن

گازی است که توسط تغلیظ کننده اکسیژن تولید شود.

۳-۳۸

سیستم توزیع لوله کشی

بخشی از سیستم لوله کشی گاز طبی یا خلاء که منابع تامین سیستم تامین را به واحدهای پایانه متصل می کند.

۳-۳۹

رگولاتور فشار

وسیله ای که فشار ورودی را کاهش داده و فشار خروجی را در محدوده تعیین شده، حفظ می کند.

۳-۴۰

شیر آزاد کننده فشار

وسیله ای است که برای آزاد کردن فشار اضافی تا مقدار تعیین شده، در نظر گرفته شده است.

۳-۴۱

منبع تامین اولیه

بخشی از سیستم تامین کننده که سیستم لوله کشی توزیع گاز را تامین می کند.

۴۲-۳

#### واحد متناسب کننده

وسیله ای که گازها را به نسبت های مشخص با یکدیگر مخلوط می کند.

۴۳-۳

#### منبع تامین ذخیره

بخشی از سیستم تامین که در صورت بروز نقص یا استهلاک در منابع تامین اولیه و ثانویه، به طور کامل یا بخشی از سیستم لوله کشی توزیع گاز را تامین می کند.

۴۴-۳

#### راه گاه<sup>۱</sup>

بخشی از سیستم لوله کشی توزیع گاز است که از یک یا چند طبقه عبور کرده و خط اصلی را به خطوط فرعی در سطوح متفاوت، متصل می کند.

۴۵-۳

#### منبع تامین ثانویه

بخشی از سیستم تامین که در هنگام بروز نقص یا استهلاک منبع تامین اولیه، سیستم لوله کشی توزیع گاز را تامین می کند.

۴۶-۳

#### شیر قطع کننده

شیری است که در هنگام بسته بودن، موجب قطع جریان در هر دو جهت می شود.

۴۷-۳

#### ساکت کردن

قطع کردن موقت علایم هشداردهنده شنیداری، به طور دستی یادآوری - این عمل ایست صوتی نیز نامیده می شود.

۴۸-۳

#### شرایط تک اشکالی<sup>۲</sup>

شرایطی است که در آن یک وسیله محافظت کننده دستگاه در برابر خطر ایمنی، دارای اشکال باشد یا یک

---

<sup>۱</sup> -Raiser

<sup>۲</sup> - Single-fault condition

شرایط غیرعادی خارجی وجود داشته باشد.  
یادآوری - نگهداری تجهیزات به عنوان شرایط عادی در نظر گرفته می شود.

۴۹-۳

### سیستم لوله کشی توزیع گاز یک مرحله ای<sup>۱</sup>

سیستم لوله کشی توزیع گاز است که در آن، گاز از سیستم تامین کننده تحت فشار توزیع اسمی، توزیع می شود.

۵۰-۳

### منبع تامین کننده

آن قسمت از سیستم تامین کننده به همراه ابزارهای کنترل کننده همراه است که سیستم لوله کشی توزیع گاز را تامین می کند.

۵۱-۳

### رگولاتور فشار تامین کننده

رگولاتور فشاری است که به منبع تامین کننده متصل بوده و برای تنظیم تامین شده به رگولاتورهای فشار خط، در نظر گرفته شده است.

یادآوری - در منبع تامین کننده دارای سیلندرهای گاز یا بسته های سیلندر، به این رگولاتور، رگولاتور فشار چند راهه نیز گفته می شود.

۵۲-۳

### سیستم تامین کننده

مجموعه ای که سیستم لوله کشی توزیع گاز را تامین می کند و شامل تمام منابع تامین کننده، می باشد.

۵۳-۳

### نرخ جریان طراحی شده سیستم

نرخ جریان محاسبه شده از بیشینه نرخ جریان الزام شده بوسیله مرکز درمانی است که بوسیله فاکتور اختلاف (Diversity factor)، تصحیح می شود.

۵۴-۳

### واحد پایانه

مجموعه خروجی (ورودی به خلاء) در یک سیستم لوله کشی گاز طبی است که از طریق آن کاربر می تواند به جریان گاز متصل شود یا جریان گاز را قطع کند.

---

<sup>1</sup> - single stage

## سیستم تامین خلاء

یک سیستم تامین کننده مجهز به پمپ های خلاء است که برای ایجاد جریان در فشار منفی، طراحی شده است.

## ۴ الزامات کلی

## ۴-۱ (\*) ایمنی

پس از نصب، توسعه، تعمیر، راه اندازی، کار و نگهداری سیستم لوله کشی گاز طبی، مطابق با دستورالعمل های تولیدکننده، نباید ریسکی وجود داشته باشد و با استفاده از فرآیندهای مدیریت ریسک مطابق با استاندارد ISO 14971، ریسک موجود به سطح قابل قبولی کاهش داده شود. همچنین از درست بودن اتصال اجزاء در شرایط عادی و شرایط تک اشکالی اطمینان حاصل شود.

**یادآوری ۱-** شرایطی که در آن نقصی شناسایی نشده باشد بعنوان شرایط عادی در نظر گرفته می شود. شرایط خطرناک و دارای نقص می تواند برای دوره زمانی ناشناخته باقی بماند و در نتیجه منجر به ریسک غیرقابل قبول گردد. در چنین مواردی لازم است شرایط دارای نقص مانند شرایط تک اشکالی در نظر گرفت. برای مقابله با چنین شرایطی نیاز به اقدامات کنترلی خاص در چارچوب فرآیند مدیریت ریسک است.

**یادآوری ۲-** خطرات خاص ایمنی (شامل عدم پیوستگی در کارکرد یا قطع شدن تامین، نادرست بودن فشار و/یا جریان، تامین اشتباه گاز یا ترکیب اشتباه گاز، آلودگی، نشستی، آتش سوزی و غیره) در پیوست ج فهرست شده اند.

## ۴-۲ (\*) ساختار جایگزین

اجزاء و نصب سیستم لوله کشی گاز یا بخشهایی از آن که از موادی، به جزء موادی که در این استاندارد آمده، ساخته شده و یا به اشکالی متفاوت از اشکال شرح داده شده در این استاندارد باشند، در صورتی که بتوان اثبات نمود که در درجات ایمنی قابل قبولی باشند، فرض می شود که با اهداف ایمنی آمده در این استاندارد، مطابقت داشته باشند (برای مثال، در انطباق با الزامات فرض می شود که ریسک های موجود تا حد قابل قبول کاهش داده شده باشند) مگر آنکه شواهد عینی برعکس آن، موجود باشد.

**یادآوری ۱-** شواهد عینی را می توان با بررسی های بعد از فروش نیز بدست آورد.

شواهد مربوط به ایمنی در سطحی معادل، باید توسط تولیدکننده تهیه شود.

**یادآوری ۲-** ممکن است طبق مقررات منطقه ای یا ملی، شرایطی برای شواهد، جهت ارائه به مراجع ذیصلاح یا یک شرکت ارزیابی انطباق، مورد نیاز باشد برای مثال یک شرکت شناخته شده در محدوده اقتصادی اروپا (EEA)، می تواند شواهدی را درخواست کند.

#### ۳-۴ مواد

۳-۴-۱ در صورت درخواست کاربر، تولید کننده باید مدارکی دال بر مقاومت مواد سازنده لوله ها و بست ها در برابر خوردگی ارائه نماید.

یادآوری ۱- مقاومت در برابر خوردگی شامل مقاومت در مقابل نفوذ رطوبت و مواد احاطه کننده نیز می باشد.

۳-۴-۲ (\*) در صورت درخواست کاربر تولید کننده باید مدارکی ارائه نماید مبنی بر اینکه اجزاء سیستم لوله کشی گاز طبی که در تماس با گازهای حقیقی هستند، با گازهای حقیقی و اکسیژن، تحت شرایط عادی و تک اشکالی، سازگار باشند. اگر از روان کننده ها استفاده شود، به استثناء روان کننده هایی که در پمپ های خلاء و کمپرسورهای هوا استفاده می شوند، باید تحت شرایط عادی یا تک اشکالی سیستم لوله کشی، با اکسیژن سازگار باشند.

شواهد و مدارک باید توسط تولیدکننده تهیه و ارائه شود.

یادآوری ۱- ملاک انتخاب مواد فلزی و غیر فلزی در استاندارد ملی ایران ۸۷۶۲ آمده است.

یادآوری ۲- بر طبق مقررات منطقه ای یا ملی، شرایطی برای شواهد، جهت ارائه به مراجع ذیصلاح یا یک شرکت ارزیابی انطباق، می تواند مورد نیاز باشد.

یادآوری ۳- سازگاری با اکسیژن شامل قابلیت سوختن و سهولت در اشتعال است. موادی که در هوا می سوزند در معرض اکسیژن خالص، به شدت خواهند سوخت. برخی از مواد که در هوا نمی سوزند، در معرض اکسیژن خالص یا هوای غنی از اکسیژن به خصوص اگر فشار بالایی داشته باشد، خواهند سوخت. به طور مشابه، موادی که بتوانند در هوا مشتعل شوند برای اشتعال در معرض اکسیژن یا هوای غنی از اکسیژن، به انرژی کمتری نیاز دارند. برخی از این مواد ممکن است در اثر اصطکاک ایجاد شده در نشیمنگاه شیر یا بوسیله فشردگی هم-دما<sup>۱</sup> که ناشی از عرضه سریع اکسیژن یا هوای غنی از اکسیژن با فشار بالا به سیستمی که فشار اولیه آن کم است، مشتعل شوند.

۳-۳-۴ به خطرات محصولات سمی ناشی از احتراق یا تجزیه مواد غیر فلزی (مانند روان کننده ها) و آلوده کننده های بالقوه، به طور ویژه باید توجه داشت. تعدادی از محصولات بالقوه حاصل از احتراق یا تجزیه مواد غیر فلزی در جدول ت-۷ استاندارد ملی ایران ۸۷۶۲ آمده است.

یادآوری- احتراق یا تجزیه شدن روان کننده های نوعی سازگار با اکسیژن، می تواند مواد سمی تولید کند.

در پیوست ت استاندارد ملی ایران ۸۷۶۲ جزئیات مربوط به روش های آزمون و تحلیل کمی محصولات حاصل از احتراق مواد غیر فلزی، آمده است. داده های حاصل از این آزمون ها را می توان در ارزیابی ریسک، مد نظر قرار داد.

<sup>۱</sup>-Adiabatic

۴-۳-۴(\*) اجزاء سیستمی که قرار است تحت شرایط عادی یا تک اشکالی در معرض فشار سیلندر قرار گیرد باید پس از قرار گرفتن در برابر فشاری معادل با ۱/۵ برابر فشار کاری سیلندر به مدت ۵ دقیقه، عملکرد معمول خود را داشته باشند.

شواهد باید توسط تولیدکننده تهیه و ارائه شود.

یادآوری- بر طبق مقررات منطقه ای یا ملی، شرایطی برای شواهد، جهت ارائه به مراجع ذیصلاح یا یک شرکت ارزیابی انطباق، می تواند مورد نیاز باشد.

۴-۳-۵(\*) اجزاء سیستمی که می تواند تحت شرایط عادی یا تک اشکالی در معرض فشار سیلندر قرار گیرد نباید هنگامی که در معرض شوک ناشی از فشار اکسیژن قرار گرفت، مشتعل شده یا از درون بسوزد. آزمون مقاومت در برابر اشتعال باید بر طبق استاندارد ISO 10524-2 انجام شود.

شواهد باید توسط تولیدکننده تهیه و ارائه شود.

یادآوری- بر طبق مقررات منطقه ای یا ملی، شرایطی برای شواهد، جهت ارائه به مراجع ذیصلاح یا یک شرکت ارزیابی انطباق، می تواند مورد نیاز باشد.

۴-۳-۶(\*) بجز شیلنگ های کم فشار و اتصالات انعطاف پذیر، بقیه اجزاء لوله کشی گازهای طبی فشرده باید فلزی باشند. اگر از لوله های مسی با قطر کمتر یا مساوی با ۱۰۸ میلی متر استفاده شود، ویژگی های آن باید مطابق با الزامات استاندارد EN13348 یا استاندارد های معادل باشد. در صورت استفاده از لوله های مسی با قطر بیشتر از ۱۰۸ میلی متر، یا استفاده از لوله هایی که جنسی غیر از مس داشته باشند، باید با الزامات تمیزی استاندارد EN13348 یا استاندارد های معادل مطابقت داشته باشد. اگر از مواد غیر فلزی در لوله کشی خلاء استفاده شود، جنس آن باید با آلاینده های بالقوه ای که ممکن است در سیستم خلاء موجود باشد، سازگاری داشته باشد.

شواهد باید توسط تولیدکننده تهیه و ارائه شود.

یادآوری ۱- بر طبق مقررات منطقه ای یا ملی، شرایطی برای شواهد، جهت ارائه به مراجع ذیصلاح یا یک شرکت ارزیابی انطباق، می تواند مورد نیاز باشد.

یادآوری ۲- استاندارد EN13348 لوله های مسی با قطر بزرگتر از ۱۰۸ میلی متر را دربر نمی گیرد.

یادآوری ۳- مس، ماده ای ارجح برای تمامی لوله کشی های گازهای طبی فشرده و خلاء است.

۴-۳-۷ تمام اجزاء لوله کشی که با گازهای حقیقی در تماس قرار می گیرند باید پیش از نصب در شرایط تمیز تهیه شوند (به بند ۴-۳-۸ رجوع شود) و پیش از نصب و در حین نصب، در برابر آلوده کننده ها محافظت شوند.

۴-۳-۸(\*) اجزاء سیستم به جز لوله ها که در تماس با گازهای حقیقی قرار می گیرند باید الزامات تمیزی استاندارد ۸۷۶۲ را برآورده کنند.

یادآوری - نمونه هایی از روش های تمیز کردن در استاندارد ۸۷۶۲ آمده است.

۴-۳-۹ مواد سازنده لوله کشی و اجزاء آن که در مجاورت میدان مغناطیسی و الکترومغناطیسی قوی مانند رزونانس مغناطیسی هسته (NMR)، تصویربرداری رزونانس مغناطیسی (MRI)، قرار می گیرند برای سازگاری با این کاربردها، باید انتخاب شوند.

#### ۴-۴ طراحی سیستم

##### ۴-۴-۱ کلیات

تعداد واحدهای پایانه به ازای هر تخت بستری/ محیط کار و محل آنها در هر بخش یا مکان مرکز درمانی، به همراه شدت جریان لازم و فاکتورهای همزمانی، باید پس از مشورت مدیریت مرکز درمانی با تولید کننده، تعیین شود.

یادآوری ۱- مثال هایی از محل واحدهای پایانه، الزامات مربوط به جریان، فاکتورهای همزمانی در -90 S FD, 02 HTM and 370 HB SIS, 1998-2896 AS, 155 آمده است.

در اندازه دهی لوله کشی ها، خطرات بالقوه ناشی از جریان زیاد گاز، باید در نظر گرفته شود.  
یادآوری ۲- نمونه هایی از حداکثر سرعت گاز توصیه شده در 155-90 S FD و 370 HB SIS آمده است.

##### ۴-۴-۲ توسعه و اصلاح سیستم لوله کشی موجود

توسعه و اصلاح سیستم لوله کشی موجود باید بر طبق الزامات این استاندارد باشد. علاوه بر آن الزامات زیر باید رعایت شود:

الف- ظرفیت جریان سیستم تامین باید الزامات مربوط به جریان سیستم لوله کشی توسعه یافته یا اصلاح شده را برآورده کند. بدین منظور ممکن است سیستم تامین موجود، نیاز به ارتقاء داشته باشد.

ب- مشخصه های افت جریان و افت فشار سیستم لوله کشی توزیع گاز موجود، باید حداقل مشخصات طراحی اولیه را داشته باشد.

ج- مشخصه های افت جریان و افت فشار مربوط به توسعه یا اصلاح سیستم لوله کشی توزیع گاز موجود،

باید با الزامات بند ۷-۲ مطابقت داشته باشد. بدین منظور ممکن است سیستم لوله کشی توزیع موجود، نیاز به اصلاح داشته باشد.

## ۵ سیستم های تامین کننده

### ۱-۵ اجزاء سیستم

۱-۱-۵ بجز هوا و نیتروژن راه انداز تجهیزات جراحی، هر منبع تامین کننده باید دارای حداقل سه منبع تامین مستقل باشد که می تواند ترکیبی از موارد زیر باشد:

الف- سیلندره های گاز یا بسته های سیلندر،

ب- مایعات غیر (Cryogenic) در سیلندرها،

پ- مایعات (Cryogenic) و غیر (Cryogenic) در مخازن متحرک،

ت- مایعات (Cryogenic) و غیر (Cryogenic) در مخازن ساکن،

ث- یک سیستم کمپرسور هوا،

ج- یک سیستم متناسب کننده،

چ- یک سیستم تغلیظ کننده اکسیژن ( به استاندارد ملی ایران ۱۰۷۶۶ رجوع شود).

۲-۱-۵ یک سیستم تامین کننده هوای یا نیتروژن راه انداز تجهیزات جراحی، حداقل باید دارای دو منبع تامین کننده باشد.

۳-۱-۵ یک سیستم تامین کننده خلاء حداقل باید دارای سه پمپ خلاء باشد.

۴-۱-۵ طرحی از شماهای سیستم های تامین کننده نوعی در پیوست الف (شکل های الف-۱ تا الف-۲۷) آمده است.

## ۲-۵ الزامات کلی

### ۱-۲-۵ ظرفیت و ذخیره

ظرفیت و ذخیره هر سیستم تامین کننده باید بر مبنای میزان استفاده، تخمین زده شده و بر مبنای دفعات تحویل، تعیین شود. تولید کننده سیستم باید محل و ظرفیت منابع تامین اولیه، ثانویه و منابع تامین ذخیره کل سیستم تامین و نیز تعداد سیلندره های پر که در انبار نگهداری می شوند را مطابق با آنچه که مدیریت مرکز درمانی در مشورت با تامین کننده گاز، با بکارگیری اصول مدیریت ریسک، تعیین نموده است، تعیین کند. مکان های مناسب و سرپوشیده ای با هدف نگهداری ایمن و تمیز سیلندره های گاز، باید فراهم شوند.



## ۵-۲-۲ پیوستگی تامین

۵-۲-۲-۱ سیستم های تامین گازهای طبی فشرده و خلاء باید طوری طراحی شوند که جریان طراحی شده سیستم در فشار توزیع، مطابق با بند ۷-۲، تحت شرایط عادی یا تک اشکالی، پیوسته باشد. **یادآوری-** قطع جریان برق یا تامین آب یک شرایط تک اشکالی است. همچنین نقص در تجهیزات کنترل، یک شرایط تک اشکالی محسوب می شود.

برای رسیدن به این اهداف:

الف- سیستم های تامین گازهای طبی فشرده و خلاء باید حداقل متشکل از سه منبع تامین یعنی منبع تامین اولیه، ثانویه و ذخیره باشد.

ب- چیدمان و محل لوله کشی باید خطر آسیب دیدگی/صدمات فیزیکی را تا حد قابل قبولی کاهش دهد. نقص در لوله کشی یک حادثه بحرانی است و شرایط تک اشکالی نیست و لذا باید بر طبق روش های اجرائی اضطراری، مدیریت شود(به پیوست چ رجوع شود).

۵-۲-۲-۲ وسایل کنترل طوری باید طراحی شوند که نگهداری اجزاء بدون قطع کردن سیستم تامین کننده گاز، میسر شود.

## ۵-۲-۳ منبع تامین اولیه

منبع تامین اولیه باید به طور مداوم متصل بوده و منبع اصلی تامین کننده لوله کشی گاز طبی باشد.

## ۵-۲-۴ منبع تامین ثانویه

منبع تامین ثانویه باید به طور مداوم متصل باشد و هنگامی که منبع تامین اولیه قادر به تامین لوله کشی نباشد، به طور خودکار اقدام به تامین لوله کشی نماید.

## ۵-۲-۵ منبع تامین ذخیره

منبع تامین ذخیره باید به طور مداوم متصل باشد و در هنگامی که منابع تامین اولیه و ثانویه قادر به تامین لوله کشی نباشند یا در حین عملیات نگهداری آن دو منبع، بتواند به طور خودکار یا دستی فعال شود.

یک منبع تامین ذخیره نیز می تواند برای تامین هوا یا نیتروژن راه انداز تجهیزات جراحی، مورد نیاز باشد. تولید کننده، همراه با مدیریت مرکز درمانی، محل منبع (منابع) تامین ذخیره را طوری باید تعیین کند که منابع تامین تمامی سیستم لوله کشی را پوشش دهد.

**یادآوری-** این کار میتواند به تعدادی از منابع تامین کننده ذخیره منتج شود که برخی از آنها یا همه آنها می توانند به واحدهای پایانه نزدیک باشند.

## ۵-۲-۶ وسیله آزاد کننده فشار

۵-۲-۶-۱ تهویه وسایل آزاد کننده فشار تمام گازهای طبی فشرده، بجز هوا باید به بیرون از ساختمان باشد و تهویه ها باید مجهز به تجهیزاتی باشند که از ورود حشرات، گرد و غبار و آب به داخل آن جلوگیری کند. تهویه (هواکش) باید دور از ورودی هوا، درب ها، پنجره ها و دیگر مجاری باز ساختمان باشند. به تاثیرات بالقوه باد نیز به طور ویژه باید توجه شود.

۵-۲-۶-۲ پس از آزاد شدن فشار اضافی از طریق شیرهای آزاد کننده فشار، تمام شیرها باید به طور خودکار بسته شوند.

۵-۲-۶-۳ جدا کردن وسایل آزاد کننده فشار برای مثال با استفاده از شیرهای قطع کننده، از لوله کشی یا رگولاتورهای فشاری که بدان متصل است، نباید امکان پذیر باشد. اگر به منظور عملیات نگهداری از یک شیر یا وسیله محدود کننده جریان استفاده شود، آن وسیله با فرو بردن وسیله آزاد کننده فشار، باید به طور کامل باز شود.

یادآوری- به استاندارد های منطقه ای، ملی یا بین المللی در مورد شیرهای آزاد کننده فشار، برای مثال استاندارد ISO 4126-1 توجه کنید.

۵-۲-۶-۴ برای محافظت از شیرهای آزاد کننده فشار در برابر خرابی، روش هایی باید در نظر گرفته شود.

۵-۲-۶-۵ در هر بخش از لوله کشی یک سیستم تامین کننده که احتمال تله گاز در فاز مایع، بین دو شیر قطع کننده وجود دارد، وسیله ای برای آزاد کردن فشار اضافی ناشی از تبخیر مایع، باید وجود داشته باشد.

## ۵-۲-۷ مجموعه تامین نگهداری

۵-۲-۷-۱ بجز در لوله کشی های مربوط به خلاء و لوله کشی هوا یا نیتروژن راه انداز تجهیزات جراحی، در بقیه لوله کشی ها باید یک یا چند مجموعه تامین نگهداری در مسیر جریان به شیر(شیرهای) قطع کننده اصلی، وجود داشته باشد.

موقعیت مجموعه تامین نگهداری را باید تولید کننده به همراه مدیریت مرکز درمانی، تعیین کنند.

۵-۲-۷-۲ مجموعه تامین نگهداری باید دارای یک اتصال دهنده ورودی ویژه گاز، یک وسیله آزاد کننده فشار، یک شیر یک طرفه و یک شیر قطع کننده باشد. در طراحی مجموعه تامین نگهداری، جریان لازم برای شرایط نگهداری باید در نظر گرفته شود. از مجموعه تامین نگهداری باید به طریقه فیزیکی محافظت شود تا از دسترسی غیر مجاز و خرابی آن جلوگیری شود.

مجموعه تامین نگهداری باید در مکانی خارج از مکانی باشد که سیستم تامین کننده در آن قرار دارد و دسترسی وسایل نقلیه به آن امکان پذیر باشد.

### ۵-۲-۸ رگولاتور فشار

در سیستم های لوله کشی توزیع گاز یک مرحله ای، رگولاتورهای فشار موجود در سیستم تامین باید قادر به کنترل فشار لوله کشی در محدوده ای که الزامات مشخص شده در جدول ۲ و بند ۲-۲-۷ و ۳-۲-۷ برآورده شود، باشد.

### ۵-۳ سیستم های تامین دارای سیلندرهای گاز یا بسته های سیلندر

۵-۳-۱ سیستم تامین دارای سیلندر های گاز یا بسته های سیلندر باید شامل:

الف- یک منبع تامین کننده اولیه باشد که لوله کشی را تامین کند،

ب- یک منبع تامین ثانویه باشد که باید به طور خودکار در صورت هنگام بروز نقص یا تهویه منبع تامین اولیه، لوله کشی را تامین کند،

پ- یک منبع تامین ذخیره باشد(شامل هوا و نیتروژن مورد نیاز برای راه اندازی تجهیزات جراحی نمی شود). بجز هوا و نیتروژن راه انداز تجهیزات جراحی، سیستم تامین با سیلندرهای گاز یا بسته های سیلندر باید طوری باشد در هنگام خارج از سرویس بودن هر یک از تامین کننده های اولیه و ثانویه، قادر به تامین جریان طراحی شده برای سیستم، باشد.

۵-۳-۲ هر یک از منابع تامین اولیه و ثانویه که بصورت جایگزین سیستم لوله کشی را تامین می کنند، باید دارای یک ذخیره انبوه از سیلندر یا مجموعه سیلندرها باشند هنگامی که ذخیره انبوه از سیلندر یا مجموعه سیلندرها خالی شد و یک ذخیره انبوه از سیلندر یا مجموعه سیلندرها.دیگر جایگزین آن گردد، امکان تعویض منابع به صورت دستی یا خودکار باید امکان پذیر باشد. هر ذخیره انبوه از سیلندر یا مجموعه سیلندرها باید دارای یک چند راهه و رگولاتور فشار اختصاصی باشند. برای همه گازها بجز هوا، در صورت متصل بودن شیر تهویه به چند راهه، خروجی تهویه باید به خارج از ساختمان باشد.

۵-۳-۳ بجز برای ذخیره ای که دارای یک سیلندر یا یک مجموعه سیلندر می باشد، یک شیر یک طرفه باید مابین بخش منتهی به چند راهه هر اتصال انعطاف پذیر و سیلندر، یا بین مجموعه سیلندرها و چند راهه، نصب شود.

۵-۳-۴ یک فیلتر با منافذی با حداکثر قطر ۱۰ میکرومتر باید بین سیلندر(سیلندرها) و اولین رگولاتور فشار نصب شود.

۵-۳-۵ (\*) اتصالات انعطاف پذیر بین هر سیلندر یا مجموعه سیلندرها و چند راهه باید با استاندارد ISO 21969 مطابقت داشته باشند. از شیلنگ های انعطاف پذیر غیر فلزی (پلیمرهای خطی یا لاستیک تواندهی شده) نباید استفاده شود.

۵-۳-۶ وسیله هایی که به تنهایی موجب ایمن شدن همه سیلندرها یا گاز موجود در سیستم تامین، در برابر افتادن شود باید در مکان استقرار سیلندرها فراهم شود. به منظور ایمن کردن سیلندرها، از اتصالات انعطاف پذیر بین هر سیلندر و چندراهه نباید استفاده شود.

۵-۳-۷ همه منابع تامین دارای سیلندر باید با الزامات بند ۵-۲-۲-۱ مطابقت داشته باشند.

#### ۴-۵ سیستم های تامین دارای مخازن (cryogenic) یا ساکن (non-cryogenic) یا متحرک

یادآوری- برای مخازن (cryogenic) یا (non-cryogenic) ساکن یا متحرک، مقررات ملی یا منطقه ای می تواند موجود باشد.

۵-۴-۱ بجز نیتروژن برای راه اندازی تجهیزات جراحی، یک سیستم تامین دارای مخازن (cryogenic) یا (non-cryogenic) ساکن باید شامل یکی از حالات زیر باشد:

الف- یک مخزن (cryogenic) یا (non-cryogenic) ساکن به همراه تجهیزات همراه و دو ذخیره انبوه از سیلندرها یا گاز یا بسته های سیلندر،

ب- دو مخزن (cryogenic) یا (non-cryogenic) ساکن به همراه تجهیزات همراه و یک ذخیره انبوه از سیلندر یا مجموعه سیلندرها یا گاز،

پ- سه مخزن (cryogenic) یا (non-cryogenic) ساکن به همراه تجهیزات همراه.

۵-۴-۲ همه سیستم های تامین کننده دارای مخازن (cryogenic) یا (non-cryogenic) ساکن یا متحرک، باید با الزامات بند ۵-۲-۲-۱ مطابقت داشته باشند.

#### ۵-۵ سیستم تامین هوا

##### ۱-۵-۵ الزامات کلی

۵-۱-۵-۱ یک سیستم تامین هوای طبی یا هوای راه انداز تجهیزات جراحی باید یکی از موارد زیر باشد:

الف- یک سیستم تامین شامل سیلندرها یا گاز یا مجموعه سیلندرها، همانگونه که در بند ۵-۳ مشخص شده است،

ب- یک سیستم تامین شامل کمپرسور (کمپرسورهای) هوا، همانگونه که در بند ۵-۵-۲ مشخص شده است،

پ- یک سیستم تامین شامل واحد(واحد‌های) متناسب کننده، همانگونه که در بند ۵-۵-۳ مشخص شده است.

یادآوری- منبع هوای راه انداز تجهیزات جراحی میتواند از همان منبعی باشد که هوای طبی از آن تامین می شود.

۵-۵-۱-۲(\*) اگر هوای طبی یا هوای راه انداز تجهیزات جراحی برای مقاصد دیگر تهیه می شود، برای مثال برای عملکرد ستون های سقفی<sup>۱</sup>، سیستم های تخلیه کننده گاز بیهوشی دهنده، هوای تنفسی برای کارکنان بخش پزشکی یا برای آزمون یا خشک کردن وسایل پزشکی، ابزار یا وسایلی باید وجود داشته باشد تا از برگشت جریان به لوله کشی ممانعت کند. الزامات مربوط به جریان مورد نیاز این کاربردها باید بوسیله تولید کننده سیستم، در نظر گرفته شود.

۵-۵-۱-۳ هوای طبی یا هوای راه انداز تجهیزات جراحی نباید برای کاربرد هایی مانند مصارف عمومی کارگاهی، کارگاه تعمیر موتور، اسپری رنگ پاش، باد زدن تایر، مخازن فشرده سازی مایعات هیدرولیکی، سیستم های سترون کننده و کنترل بادی سیستم تهویه هوا مورد استفاده قرار گیرد، زیرا می تواند موجب تحمیل غیر قابل پیش بینی تقاضای هوا و به مخاطره افتادن دسترسی و/یا کیفیت هوای مورد نیاز درمان بیماران شود.

یادآوری- این مصارف می تواند موجب قطع سرویس دهی، کاهش زمان سرویس دهی و ایجاد آلاینده ها، شود.

۵-۵-۱-۴ هر جا که برای افزایش فشار یک اتاق پر فشار<sup>۲</sup>، منبع تامین هوای طبی مورد نیاز باشد، ارزیابی لازم باید انجام شود تا اطمینان حاصل شود که ظرفیت سیستم لوله کشی گاز طبی برای برآورده کردن نیاز کلی، مناسب باشد.

۵-۵-۱-۵ همه منابع تامین هوا باید با بند ۵-۲-۲-۱ مطابقت داشته باشند. همه واحدهای کمپرسور و واحدهای متناسب کننده باید به منبع تامین برق اضطراری متصل باشند.

#### ۵-۵-۲ سیستم تامین دارای کمپرسور یا کمپرسورهای هوا

۵-۵-۲-۱(\*) برای هوای طبی تولید شده بوسیله سیستم تامین دارای کمپرسور(کمپرسورهای) هوا، مقررات ملی یا منطقه ای می تواند وجود داشته باشد. هرگاه که چنین مقرراتی موجود نباشد، هوای طبی باید با الزامات زیر مطابقت داشته باشد:

الف- غلظت اکسیژن	$\leq 21.4\%$ (کسر حجمی) و $\geq 20.4\%$ (کسر حجمی)،
ب- غلظت کل روغن	$\leq 0.1$ میلی گرم بر متر مکعب در فشار محیط
پ- غلظت منواکسید کربن	$\leq 5$ میلی لیتر بر متر مکعب
ت- غلظت دی اکسید کربن	$\leq 500$ میلی لیتر بر متر مکعب
ث- مقدار بخار آب	$\leq 67$ میلی لیتر بر متر مکعب

<sup>1</sup> -Ceiling columns

<sup>2</sup> - Hyperbaric chamber

ج- غلظت دی اکسید کربن  $\leq 1$  میلی لیتر بر متر مکعب

چ- غلظت (NO + NO<sub>2</sub>)  $\leq 2$  میلی لیتر بر متر مکعب

یادآوری ۱- روغن می تواند به صورت مایع، آبروسل، یا بخار باشد.

یادآوری ۲- این مقادیر از فارماکوپه اروپائی سال ۲۰۰۵ گرفته شده اند.

۵-۲-۵-۲ هوای طبی یا هوای راه انداز تجهیزات جراحی تولید شده بوسیله سیستم های کمپرسور،

باید با استفاده از فیلترهایی صاف شود تا میزان ذرات آلاینده در آن کمتر از مقداری باشد که در جدول ۲ استاندارد ISO 8573-1:2001 تعیین شده است.

یادآوری- برای ذرات آلاینده در هوای طبی، مقررات ملی یا منطقه ای می تواند وجود داشته باشد.

۵-۲-۵-۳ (\*) برای هوای راه انداز تجهیزات جراحی تولید شده بوسیله سیستم تامین دارای

کمپرسور (کمپرسورهای) هوا، مقررات ملی یا منطقه ای می تواند وجود داشته باشد. در صورتی که چنین مقرراتی موجود نباشد، هوای راه انداز تجهیزات جراحی باید با الزامات زیر مطابقت داشته باشد:

الف- غلظت کل روغن  $\leq 0.1$  میلی گرم بر متر مکعب در فشار محیط

ب- مقدار بخار آب  $\leq 67$  میلی لیتر بر متر مکعب

یادآوری ۱- روغن می تواند به صورت مایع، آبروسل، یا بخار باشد.

یادآوری ۲- لازم است مقدار بخار آب در هوای راه انداز تجهیزات جراحی کم باشد تا از تشکیل قطرات آب یا یخ (ناشی از سرد

شدن به دلیل انبساط آدیاباتیک) که به تجهیزات آسیب می زند، جلوگیری شود.

۵-۲-۵-۴ یک سیستم تامین هوای طبی دارای کمپرسور (کمپرسورها) باید حداقل شامل سه منبع

تامین باشد و حداقل یکی از این منابع، دارای یک واحد کمپرسور باشد. سیستم تامین باید طوری باشد که جریان طراحی شده از طریق یکی از دو منبع تامین خارج از سرویس نیز، تامین شود.

منبع تامین باید یکی از موارد زیر باشد:

الف- یک واحد کمپرسور،

ب- یک ذخیره انبوه از سیلندر یا مجموعه سیلندرها.

به همراه واحد (واحدهای) کمپرسور باید گیرنده (گیرنده ها) و واحدهای شرایط دهنده، همانگونه که الزام شده، وجود داشته باشد.

اگر یک سیستم تامین دارای دو یا چند منبع تامین باشد که از واحدهای کمپرسور تغذیه می شود، حداقل دو واحد شرایط دهنده باید فراهم شود.

اگر یک سیستم تامین هوای طبی شامل سه یا چند واحد کمپرسور باشد، که به منظور تامین ظرفیت کافی،

منابع مختلف تامین کننده، به صورت تعویضی کار کنند، ترتیب کارکرد آنها طوری باید باشد که به هنگام

انجام عملیات نگهداری هر یک از واحدهای کمپرسور یا عملیات نگهداری اجزا سیستم و نیز تحت یک

شرایط تک اشکالی در هر یک از اجزاء سیستم (برای مثال سیستم کنترل)، واحدهای کمپرسور باقیمانده و

اجزاء آن قادر به تامین جریان طراحی شده برای سیستم باشند تا از پیوسته بودن کارکرد اطمینان حاصل شود.

اگر یک سیستم تامین هوای طبی شامل بیش از دو واحد شرایط دهنده باشد، که به منظور تامین ظرفیت کافی، منابع مختلف تامین کننده، به صورت تعویضی کار کنند، ترتیب کارکرد آنها طوری باید باشد که به هنگام انجام عملیات نگهداری هر یک از واحدهای شرایط دهنده یا عملیات نگهداری اجزا سیستم و نیز تحت یک شرایط تک اشکالی در هر یک از اجزاء سیستم (برای مثال سیستم کنترل)، واحدهای شرایط دهنده باقیمانده و اجزاء آن، قادر به تامین جریان طراحی شده برای سیستم باشند تا از پیوسته بودن کارکرد آن و تولید محصول با کیفیت مناسب، اطمینان حاصل شود. در مسیر جریان همه واحدهای شرایط دهنده، حداقل باید یک حسگر نقطه شبنم به خطوط لوله کشی متصل باشد. امکان ثبت مقادیر خوانده شده بوسیله حسگر نقطه شبنم باید فراهم شود.

هر واحد کمپرسور باید دارای وسیله ای خودکار باشد تا از برگشت جریان در چرخه خاموشی واحد ها، جلوگیری کند. همچنین دارای یک شیر قطع کننده برای جدا کردن آن از سیستم لوله کشی و دیگر کمپرسورها باشد.

**یادآوری ۱-** یک سیستم تامین نوعی دارای کمپرسور برای تولید هوای طبی یکی از حالات زیر را دارد:

الف- یک واحد کمپرسور، با یک گیرنده، یک واحد شرایط دهنده و دو ذخیره انبوه از سیلندر یا مجموعه سیلندرها.

ب- دو واحد کمپرسور، با دو گیرنده، دو واحد شرایط دهنده و یک ذخیره انبوه از سیلندر یا مجموعه سیلندرها،

پ- سه واحد کمپرسور با دو گیرنده و دو واحد شرایط دهنده.

**یادآوری ۲-** یک واحد کمپرسور نوعی برای تولید هوای طبی، دارای اجزاء زیر است:

الف- یک فیلتر در ورودی،

ب- یک یا چند کمپرسور،

پ- یک خنک کننده با شیر قطع کننده و تخلیه خودکار،

ت- یک جداساز روغن با شیر قطع کننده و تخلیه خودکار.

**یادآوری ۳-** یک واحد شرایط دهنده نوعی برای تولید هوای طبی دارای اجزاء زیر است:

الف- یک خشک کن با شیر قطع کننده و تخلیه خودکار،

ب- یک جاذب، یک کاتالیست و یک یا چند فیلتر، همانگونه که برای برداشتن آلاینده ها الزام شده است،

پ- یک حسگر نقطه شبنم که به یک هشداردهنده و نمایشگر متصل باشد و در مسیر جریان لوله کشی، بعد از همه واحدهای

شرایط دهنده، نصب شده باشد.

**۵-۲-۵-۵** اگر یک سیستم تامین مستقل دارای کمپرسور برای هوای راه انداز تجهیزات جراحی فراهم

شده باشد، باید دارای حداقل دو منبع تامین باشد که حداقل یکی از این منابع تامین باید یک واحد کمپرسور باشد.

حداقل یک حسگر هشداردهنده نقطه شبنم باید در مسیر جریان لوله کشی بعد از همه واحدهای شرایط دهنده، به سیستم متصل باشد.

**یادآوری ۱-** یک سیستم تامین نوعی دارای کمپرسور برای تولید هوای راه انداز تجهیزات جراحی، یکی از حالات زیر را دارد:

الف- یک واحد کمپرسور، با یک گیرنده، یک واحد شرایط دهنده و یک ذخیره انبوه از سیلندر یا مجموعه سیلندرها.

ب- دو واحد کمپرسور با یک یا چند گیرنده متصل به وسیله دارای انشعاب فرعی، دو واحد شرایط دهنده.

**یادآوری ۲-** یک واحد کمپرسور نوعی برای تولید هوای راه انداز تجهیزات جراحی، دارای اجزاء زیر است:

الف- یک فیلتر در ورودی،

ب- یک یا چند کمپرسور،

پ- یک خنک کننده با شیر قطع کننده و تخلیه خودکار،

ت- یک جداساز روغن با شیر قطع کننده و تخلیه خودکار.

**یادآوری ۳-** یک واحد شرایط دهنده نوعی برای تولید هوای راه انداز تجهیزات جراحی، دارای اجزاء زیر است:

الف- یک خشک کن با شیرهای قطع کننده و تخلیه خودکار،

ب- فیلتر (فیلترها) (طبق الزام)،

پ- یک حسگر نقطه شبنم که به یک هشداردهنده و نمایشگر متصل باشد و در مسیر جریان لوله کشی، بعد از همه واحدهای شرایط دهنده، نصب شده باشد.

۵-۲-۵-۵ گیرنده

گیرنده باید:

الف- با استاندارد EN 286-1 یا استانداردهای ملی معادل، مطابقت داشته باشد و،

ب- به شیر قطع کننده، تخلیه اتوماتیک، گیج فشار<sup>۱</sup> و یک شیر آزاد کننده فشار، متصل باشد.

۵-۲-۵-۵ ترتیب قرارگیری هر گروه از گیرنده ها باید به گونه ای باشد که نگهداری هر گیرنده در هر گروه، به صورت جداگانه امکان پذیر باشد.

۵-۲-۵-۵ اگر یک یا چند واحد شرایط دهنده متصل باشد، نگهداری هر کدام از آنها به طور جداگانه باید امکان پذیر باشد.

۵-۲-۵-۵ در مسیر جریان باید یک مجرای نمونه گیری، بلافاصله بعد از سیستم (سیستم های) شرایط دهنده وجود داشته باشد.

۵-۲-۵-۵ اگر بیش از یک واحد کمپرسور وجود داشته باشد، هر کمپرسور باید در مدار کنترلی ترتیب یافته باشد تا در صورت قطع شدن یا نقص در یک کمپرسور، عملکرد بقیه کمپرسورها نیز مختل نشود.

برای چندین کمپرسور باید کنترل خودکار وجود داشته باشد تا همه واحدهای کمپرسور به طور همزمان یا به نوبت بتوانند سیستم را تامین کنند. این الزام تحت شرایط عادی و یک شرایط تک اشکالی باید برآورده شود. هر گیرنده یا هر گروه گیرنده باید به یک وسیله کنترل کننده فشار، برای مثال سویچ فشار (سویچ های فشار) یا مبدل فشار، متصل باشد.

۵-۲-۵-۵ هوای محیط ورودی به کمپرسور ها باید از مکانی گرفته شود که احتمال آلوده بودن آن از طریق خروجی موتورهای احتراقی، پارکینگ وسایل نقلیه، مکان های دسترسی، زایدات بیمارستانی و سیستم های دفع کننده بیمارستان، مواد دفعی از طریق سیستم های تهویه خلاء، تهویه سیستم لوله کشی گاز طبی، سیستم تخلیه کننده گاز بیهوشی، تخلیه سیستم های ونتیلاتور، خروجی دودکش و دیگر منابع

<sup>1</sup> - Pressure Gauge



آلاینده، به حداقل برسد. محل ورود هوا باید دارای وسیله ای باشد که از ورود حشرات، گرد و خاک، آشغال و آب به محل مکیده شدن هوا، جلوگیری کند. به تاثیر بالقوه باد موسمی در مکان یا مکان های مکیده شدن هوا به داخل نیز باید توجه شود، طوری که دور از خروجی دودکش باشد.

۵-۲-۵-۱۲ یک سیستم تامین هوای طبی دارای کمپرسور که برای تامین یک سیستم لوله کشی توزیع یک مرحله ای در نظر گرفته شده است، باید دارای دو رگولاتور فشار با اتصال دائمی باشد. جریان طراحی شده سیستم لوله کشی توزیع باید بوسیله هر یک از رگولاتورها تامین شود. نحوه عملکرد مورد نظر دو رگولاتور فشار با اتصال دائمی در دستورالعمل استفاده و نگهداری، باید مشخص شود.

۵-۲-۵-۱۳ اگر ضروری است، برای جلوگیری از انتقال ارتعاشات کمپرسور به لوله کشی باید وسیله ای بین آن دو وجود داشته باشد.

۵-۵-۳ سیستم تامین دارای واحد(واحد های) متناسب کننده

۵-۳-۵-۱ برای هوای طبی تولید شده بوسیله واحد (واحد های) متناسب کننده، مقررات ملی یا منطقه ای می تواند موجود باشد. هر جا که چنین مقرراتی موجود نباشد، هوای طبی باید با الزامات زیر مطابقت داشته باشد:

الف- غلظت اکسیژن  $23.63\% \leq$  و  $19.95\% \geq$  (کسر حجمی)،

ب- مقدار بخار آب  $67 \leq$  میلی لیتر بر متر مکعب.

یادآوری- این مقادیر از فارماکوپه اروپائی سال ۲۰۰۵ گرفته شده اند.

۵-۳-۵-۲ یک سیستم تامین هوای طبی دارای یک یا چند واحد متناسب کننده باید حداقل شامل سه منبع تامین باشد و حداقل یکی از این منابع، باید یک واحد متناسب کننده باشد. سیستم تامین باید طوری باشد که جریان طراحی شده از طریق دو منبع تامین خارج از سرویس نیز، تامین شود.

یادآوری ۱- یک سیستم تامین نوعی دارای واحدهای متناسب کننده شامل یکی از حالات زیر است:

الف- منبع گاز اکسیژن و نیتروژن، یک واحد متناسب کننده و دو ذخیره انبوه از سیلندرها یا مجموعه سیلندرها،

ب- منبع گاز اکسیژن و نیتروژن، دو واحد متناسب کننده و یک ذخیره انبوه از سیلندرها یا مجموعه سیلندرها.

یادآوری ۲- یک واحد متناسب کننده نوعی دارای اجزاء زیر است:

الف- یک مخلوط کننده با آنالایزر کنترل کننده فرایند،

ب- یک شیر قطع کننده خودکار که بوسیله فشار منبع گاز کنترل می شود، یک رگولاتور فشار و یک شیر یک طرفه برای هر یک از منابع گاز،

پ- یک گیرنده هوای طبی که دارای شیر آزاد کننده فشار و گیج فشار،

ت- آنالایزر کنترل کننده کیفیت که به گیرنده متصل باشد،

ث- شیر قطع کننده خودکار که در مسیر جریان و بعد از گیرنده نصب شده باشد.

۵-۳-۵-۳ منابع اکسیژن و نیتروژن در سیستم های متناسب کننده باید با الزامات بند ۲-۵ و ۴-۵ مطابقت داشته باشند و هر یک بتواند منبعی برای تامین لوله کشی گاز طبی به طور جداگانه، باشند. برای جلوگیری از آلودگی های جنبی بین واحد متناسب کننده تامین گازها، باید وسیله ای وجود داشته باشد.

۴-۳-۵-۵ عملکرد سیستم متناسب کننده باید خودکار باشد.

غلظت اکسیژن در مخلوط باید به طور پیوسته بوسیله دو سیستم آنالایزر اکسیژن مستقل، اندازه گیری شود. حداقل یک سیستم آنالایز اکسیژن در مسیر جریان و قبل از گیرنده باید نصب شود. سیستم های آنالایزر باید قابلیت ثبت مقادیر خوانده شده غلظت را داشته باشند.

در صورتی که غلظت اکسیژن در مخلوط یا فشار تامین شده به سیستم لوله کشی توزیع گاز در حد ویژگی های تعیین شده نباشد، هشداردهنده باید فعال شود و سیستم متناسب کننده باید به طور خودکار با بسته شدن تحت کنترل شیر قطع کننده متصل به آن، در مسیر جریان به گیرنده، جدا شود. بعد از آن سیستم تامین ثانویه باید به طور خودکار لوله کشی را تامین کند. طراحی سیستم طوری باید باشد که در صورت لزوم، مداخله دستی برای اصلاح ترکیب مخلوط، قبل از اتصال مجدد سیستم متناسب کننده به سیستم لوله کشی، امکان پذیر باشد.

۵-۳-۵-۵ یک سیستم متناسب کننده باید قادر به تامین یک مخلوط با ترکیب مورد نظر، در کل گستره جریان مشخص شده برای سیستم باشد.

۶-۳-۵-۵ یک سیستم متناسب کننده باید دارای وسیله ای برای تأیید کالیبره بودن سیستم آنالایزر، با ارجاع به مخلوط (مخلوطهای) مرجع با غلظت شناخته شده باشد.

۷-۳-۵-۵ یک مجرای نمونه گیری دارای شیر قطع کننده باید بلافاصله در مسیر جریان و بعد از شیر قطع کننده اصلی وجود داشته باشد.

## ۶-۵ سیستم تامین دارای تغلیظ کننده های اکسیژن

۱-۶-۵ سیستم تامین کننده تغلیظ کننده اکسیژن باید با استاندارد ملی ایران ۱۰۷۶۶ مطابقت داشته باشد.  
۲-۶-۵ هوای غنی از اکسیژن (تولید شده بوسیله سیستم تغلیظ کننده) باید با ویژگی های تعیین شده در استاندارد ملی ایران ۱۰۷۶۶ مطابقت داشته باشد.

## ۷-۵ سیستم تامین خلاء

۱-۷-۵ سیستم تامین خلاء حداقل باید دارای سه منبع تامین کننده، یک مخزن، دو فیلتر باکتریال و یک تله تخلیه باشد. یک منبع تامین به طور نوعی شامل یک یا چند پمپ خلاء می باشد.

۲-۷-۵ هر جا که سه منبع تامین کننده شامل سه پمپ جداگانه باشد، هر پمپ باید قادر به تامین جریان طراحی شده برای سیستم باشد تا از پیوسته بودن تامین اطمینان حاصل شود.

۳-۷-۵ هر جا که سیستم تامین خلاء دارای بیش از سه پمپ جداگانه باشد، طوری که بتواند برای فراهم آوردن ظرفیت کافی بین منابع مختلف تامین، بکار بیافتد، ترتیبی باید اتخاذ شود که در حین انجام عملیات نگهداری هر یک از پمپ ها یا اجزاء سیستم و نیز در صورت وجود یک شرایط تک اشکالی در هر یک از اجزاء سیستم (برای مثال سیستم کنترل)، بقیه پمپ ها و اجزاء قادر به تامین سیستم در جریان طراحی شده، باشند تا از پیوسته بودن تامین اطمینان حاصل شود.

۴-۷-۵ هر پمپ باید دارای مداری کنترلی باشد و ترتیب آن طوری باشد که قطع شدن یا نقص در یک پمپ موجب تاثیر بر عملکرد سایر پمپ ها نشود. ترتیب کنترل ها طوری باید باشد که همه پمپ ها به طور همزمان یا به نوبت، سیستم را تامین کنند. این الزام باید تحت شرایط عادی یا شرایط تک اشکالی برآورده شود.

۵-۷-۵ همه سیستم های تامین خلاء باید با بند ۱-۲-۲-۵ مطابقت داشته باشند. همه منابع تامین باید به منبع برق اضطراری متصل باشند.

۶-۷-۵ مخازن (تانک ها) باید با استانداردهای ملی یا منطقه ای مناسب، مطابقت داشته باشند.  
۷-۷-۵ به منظور نگهداری، شیر(شیرهای) قطع کننده، یک شیر تخلیه، و یک گیج فشار باید به هر تانک متصل باشد. در صورتی که فقط یک تانک یا یک تله تخلیه متصل باشد، وسیله ای برای مسیر فرعی آن باید فراهم شود.

۸-۷-۵ تهویه های پمپ های خلاء باید به خارج از ساختمان لوله کشی شوند و دارای وسیله ای باشند که از ورود حشرات، گرد و خاک و آب به داخل آن جلوگیری کند. تهویه ها باید در مکانی دور از محل های مکیده شدن هوا به داخل، درب ها، پنجره ها یا دیگر قسمت های باز ساختمان باشند. در موقعیت تهویه ملاحظات مربوط به وزش بادهای موسمی باید در نظر گرفته شود.

۹-۷-۵ در پائین ترین نقطه خط لوله کشی تهویه، یک مجرای تخلیه باید فراهم شود.  
۱۰-۷-۵ در صورت ضرورت، برای جلوگیری از انتقال ارتعاش پمپ خلاء به لوله کشی، وسیله ای باید وجود داشته باشد.

۱۱-۷-۵ هر فیلتر باکتریال باید توانائی عبور دادن جریان طراحی شده برای سیستم، تحت شرایط عملیاتی معمول را داشته باشد.

۱۲-۷-۵ سیستم های تامین خلاء مطابق با این استاندارد، نباید به عنوان نیروی محرکه وسایل تخلیه گاز بیهوشی (AGS) مورد استفاده قرار گیرند (به استاندارد ISO 7396-2 رجوع شود).

#### ۸-۵ موقعیت سیستم تامین

مکان استقرار سیلندرهای گاز و مایعات (non-cryogenic)، نباید با اتاقی که کمپرسورهای هوای طبی، سیستم تغلیظ کننده اکسیژن یا سیستم تامین خلاء قرار گرفته اند، یکی باشد.  
برای تعیین موقعیت سیستم های تامین کننده، خطرات بالقوه ناشی از موقعیت دیگر تجهیزات یا دیگر منابع تامین مستقر در همان اتاق (برای مثال خطر آلودگی یا آتش سوزی و ..) باید در نظر گرفته شود.  
در مکان های ذکر شده باید خروجی به فاضلاب<sup>۱</sup> وجود داشته باشد.  
(\*) دمای اتاق های منابع تامین کننده باید در گستره ۱۰ درجه سلسیوس تا ۴۰ درجه سلسیوس باشد.

<sup>۱</sup> - Drain

## ۹-۵ موقعیت چندراهه سیلندرها

موقعیت چندراهه سیلندر ها باید بر مبنای قوانین و استاندارد های ملی مربوطه باشد. در این مورد، راهنمای اطلاعاتی در پیوست ب، ارائه شده است.

## ۱۰-۵ موقعیت مخازن (cryogenic) ساکن

موقعیت مخازن (cryogenic) ساکن باید بر مبنای قوانین مرتبط و بر طبق استاندارد های ملی مربوطه باشد. در این مورد، راهنمای اطلاعاتی در پیوست ب ارائه شده است.

## ۶ سیستم های پایش و هشداردهنده

### ۱-۶ کلیات

سیستم های پایش و هشداردهنده چهار هدف متفاوت را دنبال می کنند که این کار بوسیله هشداردهنده های عملیاتی، هشداردهنده های عملیاتی اضطراری، هشداردهنده های بالینی اضطراری و علایم اطلاعاتی، انجام می شود.

هدف هشداردهنده های عملیاتی، متوجه کردن کارکنان فنی در مورد عدم دسترسی برای استفاده از یک یا چند منبع تامین در داخل سیستم تامین و ضرورت انجام اقدام اصلاحی برای رفع نقص است. هشداردهنده عملیاتی اضطراری وجود شرایط غیر عادی در فشار خطوط لوله را مشخص می کند که لازم است کارکنان فنی نسبت به رفع مشکل، با فوریت اقدام کنند. هشداردهنده بالینی اضطراری وجود شرایط غیر عادی در فشار خطوط لوله را مشخص می کند که لازم است هم کارکنان بخش های درمانی و هم کارکنان فنی، بلافاصله نسبت به رفع مشکل اقدام کنند. هدف از علایم اطلاعاتی، مشخص کردن عادی بودن وضعیت است.

### ۲-۶ الزامات نصب

۱-۲-۶ تولید کننده سیستم باید موقعیت تابلوی نشانگر را با مشورت مدیریت مرکز درمانی و بر مبنای اصول مدیریت ریسک، تعیین کند.

۲-۲-۶ سیستم های پایش و هشداردهنده باید با الزامات زیر مطابقت داشته باشد:

- الف- طراحی و موقعیت تابلوی نشانگر باید طوری باشد که به طور پیوسته قابل مشاهده باشد.
- ب- یک صفحه نمایش نشانگر همه علایم هشداردهنده عملیاتی مشخص شده در بند ۶-۴، حداقل باید در مکانی نصب شود که امکان مشاهده آن و نیز ارتباط با آن به طور پیوسته، وجود داشته باشد.
- پ- تابلو (تابلوهای) نشانگر علایم هشداردهنده بالینی اضطراری مشخص شده در بند ۶-۵، باید در بخش های بالینی و بحرانی نصب شوند و یک صفحه نمایش اضافی می تواند در نزدیک ترین مکان به شیر قطع کننده نصب شود و مکان مورد پایش باید در آن مشخص شود.

ت- گنج ها یا نشانگرهای فشار(در صورت وجود)، باید فشار توزیع را نشان داده و برای نشان دادن تحت سرویس بودن و مکان تحت پایش، علامت گذاری شود.

ث- نشانگرهای چشمی برای هر شرایط تحت پایش باید فراهم شود و بر مبنای وظیفه آن، علامت گذاری شود.

ج- وسیله حسگر برای هشداردهنده های بالینی اضطراری لیست شده در بند ۶-۵ باید در مسیر جریان به هر شیر قطع کننده منطقه ای، قرار بگیرند.

چ- برای آزمون مکانیسم فعال سازی و وظایف علایم هشداردهنده چشمی و شنیداری، وسیله ای باید فراهم شود.

ح- جدا سازی وسیله حس کننده فشار، برای مثال بوسیله شیر قطع کننده با عملکرد دستی، هرگاه که متصل به لوله کشی باشد، نباید امکان پذیر باشد. هرگاه که شیری برای اهداف نگهداری در خط وجود داشته باشد، باید با وارد کردن وسیله حس کننده، باز شود.

خ- حدود رواداری برای عملکرد وسیله حس کننده فشار در نقطه تنظیم آن نباید بیش از  $\pm 4\%$  درصد باشد.  
۶-۲-۳ (\*) سیستم های پایش و هشداردهنده باید هم به منبع برق اصلی و هم به منبع برق اضطراری متصل باشند و از لحاظ برقی، هر یک به طور جداگانه محافظت شده باشند.

۶-۲-۴ سیستم های هشداردهنده باید طوری طراحی شوند که در صورت بروز نقص در بین حسگر و نشانگر، هشداردهنده فعال شود.

### ۶-۳ پایش و علایم هشداردهنده

#### ۶-۳-۱ کلیات

طبقه بندی و مشخصه های علایم پایش و هشداردهنده باید مطابق با جدول ۱ باشد.

#### ۶-۳-۲ علایم شنیداری

۶-۳-۲-۱ اگر از یک الگو با بیش از دو آهنگ یا فرکانس برای علایم شنیداری استفاده شود، علایم شنیداری هشداردهنده های بالینی اضطراری، باید با الزامات استاندارد IEC60601-1-8 مطابقت داشته باشند.

۶-۳-۲-۲ دیگر علایم شنیداری باید دارای یک یا چند آهنگ که به طور مساوی زیر و بم می شود، باشند برای مثال در نرخ ۴ هرتز بین دو آهنگ ۴۴۰ هرتز و ۸۸۰ هرتز. به هنگام آزمون بر طبق استاندارد ISO3746، سطح فشار صوتی بر مبنای وزن A برای اجزاء شنیداری این هشداردهنده ها در کمترین میزان صدای آن، باید حداقل ۲ دسی بل بالای زمینه سفید با سطح ۵۵ دسی بل، باشد.

۶-۳-۲-۳ در صورتی که امکان ساکت کردن علامت شنیداری بوسیله کاربر وجود داشته باشد، این ساکت کردن نباید مانع از ایجاد علامت شنیداری برای شرایط هشدار جدید، بشود.

۶-۳-۲-۴ (\*) در صورتی که امکان ساکت کردن علامت شنیداری بوسیله کاربر وجود داشته باشد، زمان ساکت ماندن نباید بیش از ۱۵ دقیقه باشد.

۶-۳-۲-۵ اگر وسیله ای برای متوقف کردن دائم علایم شنیداری وجود داشته باشد، این وسیله فقط باید در دسترس فرد مسئول باشد.



جدول ۱- طبقه بندی هشداردهنده ها و مشخصه های علائم

طبقه	پاسخ کاربر	رنگ نشانگر	علامت چشمی	علامت شنیداری
هشدار دهنده های بالینی اضطراری	پاسخ بی درنگ نسبت به موقعیت خطرناک	با الزامات استاندارد IEC60601-1-8 مطابقت داشته باشد.	با الزامات استاندارد IEC60601-1-8 مطابقت داشته باشد.	با الزامات استاندارد IEC60601-1-8 مطابقت داشته باشد. (a)
هشدار دهنده های عملیاتی اضطراری	پاسخ بی درنگ نسبت به موقعیت خطرناک	قرمز	چشمک زن (b)	بلی
هشدار دهنده های عملیاتی	پاسخ سریع نسبت به موقعیت خطرناک	زرد	چشمک زن (b)	انتخابی
علائم اطلاعاتی	آگاهی از عادی بودن وضعیت	نه قرمز و نه زرد	ثابت	خیر

(a) در صورتی که از زمینه با بیش از دو آهنگ یا فرکانس، استفاده شود.

(b) فرکانس چشمک زدن هشداردهنده های عملیاتی و هشداردهنده های عملیاتی اضطراری باید بین ۰/۴ هرتز و ۲/۸، در چرخه کار بین ۲۰ درصد و ۶۰ درصد، باشد.

۴-۶ شرایط هشداردهنده های عملیاتی

برای نشان دادن شرایط زیر، هشداردهنده های عملیاتی باید وجود داشته باشند:

الف- تعویض بین منبع تامین اولیه و ثانویه سیلندرهای گاز، در صورت متفاوت بودن با بند ۴-۶-ب،

ب- کمتر از حداقل بودن فشار یا محتوای سیلندرهای منابع تامین اولیه، ثانویه یا ذخیره،

یادآوری- در مورد سیلندرهای دی اکسید کربن و نیتروس اکسید ممکن است فشار سیلندر نشان دهنده میزان محتوای آن نباشد.

پ- فشار هر یک از مخازن (cryogenic) به کمتر از حداقل مقدار مشخص شده بوسیله مدیریت مرکز درمانی، در مشورت با تامین کننده گاز، برسد.

ت- سطح مایع در هر مخزن (cryogenic) به کمتر از حداقل مقدار مشخص شده بوسیله مدیریت مرکز درمانی، در مشورت با تامین کننده گاز، برسد.

ث- عملکرد سیستم کمپرسور هوا نامناسب باشد،

ج- میزان بخار آب موجود در هوای تامین شده بوسیله سیستم کمپرسور، از مقدار مشخص شده در بند ۵-۵-۲-۱ یا ۵-۵-۲-۳ بیشتر باشد،

چ- عملکرد سیستم متناسب کننده، نامناسب باشد،

ح- عملکرد سیستم (cryogenic) نامناسب باشد،

خ- عملکرد سیستم خلاء نامناسب باشد،

د- عملکرد سیستم تامین هوای غنی از اکسیژن، نامناسب باشد.

۵-۶ شرایط هشداردهنده های بالینی اضطراری

علائم هشداردهنده بالینی اضطراری برای نشان دادن شرایط زیر باید وجود داشته باشد:

الف- انحراف در فشار خطوط لوله نسبت به فشار توزیع اسمی، در مسیر جریان به هر یک از شیرهای قطع کننده منطقه ای، بیش از  $\pm 20\%$  درصد باشد.  
ب- افزایش فشار خطوط لوله خلاء بعد از هر شیر قطع کننده منطقه ای بیش از ۶۶ کیلوپاسکال مطلق، باشد.

#### ۶-۶(\*) شرایط هشداردهنده های عملیاتی اضطراری

علایم هشداردهنده عملیاتی اضطراری برای نشان دادن شرایط زیر باید وجود داشته باشد:  
الف- در سیستم توزیع یک مرحله ای، انحراف در فشار خطوط لوله نسبت به فشار توزیع اسمی، در مسیر جریان به شیرهای قطع کننده اصلی، بیش از  $\pm 20\%$  درصد باشد.  
ب- در سیستم توزیع دو مرحله ای، انحراف در فشار خطوط لوله نسبت به فشار توزیع اسمی، در مسیر جریان به شیرهای قطع کننده اصلی، بیش از  $\pm 20\%$  درصد باشد.  
پ- افزایش فشار خطوط لوله خلاء در مسیر جریان و بعد از شیر قطع کننده اصلی (به استثنای نوع حلقوی<sup>۱</sup> (تویی))، بیش از ۴۴ کیلوپاسکال مطلق، باشد.  
یادآوری- برای مقادیر متفاوت در مورد هشداردهنده خلاء، مقررات ملی یا منطقه ای می تواند وجود داشته باشد.  
موقعیت حسگر فشار باید شامل موقعیت و استفاده مورد نظر از شیر قطع کننده حلقوی (تویی) (در صورت اتصال) باشد.

#### ۷ سیستم لوله کشی توزیع

##### ۱-۷ استحکام مکانیکی

تمام بخش های سیستم های لوله کشی توزیع گازهای طبی فشرده باید در برابر فشاری معادل  $1/2$  برابر حداکثر فشار کار، که میتواند تحت شرایط تک اشکالی به آن بخش اعمال شود، مقاوم باشند.

##### ۲-۷ فشار توزیع

یادآوری- بجز مواردی که مشخص شده است، در کل متن این استاندارد فشار بر مبنای فشار گیج در نظر گرفته می شود (برای مثال فشار اتمسفر صفر در نظر گرفته می شود).

۱-۲-۷ فشار اسمی توزیع باید در گستره های داده شده در جدول ۲ باشد. گازهای متفاوت را می توان در فشارهای اسمی توزیع متفاوت، در همان مرکز درمانی، تحویل داد. برای مثال نیتروس اکسید را می توان در فشار اسمی توزیع کمتری نسبت به اکسیژن تحویل داد تا از جریان یافتن نیتروس اکسید به خطوط لوله اکسیژن، هنگامی که از مخلوط کننده گاز یا تجهیزات دیگر استفاده می شود، جلوگیری شود.

<sup>۱</sup> -Rings



جدول ۲- گستره فشار اسمی توزیع (فشار بر حسب کیلوپاسکال)

۴۰۰-۵۰۰	گازهای طبی فشرده، بجز هوا یا نیتروژن مورد استفاده برای راه اندازی تجهیزات جراحی
<sup>(a)</sup> ۷۰۰-۱۰۰۰	هوا یا نیتروژن برای راه اندازی تجهیزات جراحی
<sup>(b)</sup> ≤ ۶۰	خلأ
<p>(a) _ برای گستره های متفاوت ، مقررات ملی یا منطقه ای میتواند مورد نیاز باشد</p> <p>(b) - فشار مطلق</p>	

۲-۲-۷ برای گازهای طبی فشرده، غیر از هوا و نیتروژن برای راه اندازی تجهیزات جراحی، فشار در هر واحد پایانه نباید بیش از ۱۱۰ درصد فشار اسمی توزیع سیستم فعال، در جریان صفر باشد. همچنین، فشار در هر واحد پایانه نباید کمتر از ۹۰ درصد فشار اسمی توزیع سیستم فعال، در جریان طراحی شده و در جریان ۴۰ لیتر بر دقیقه در آن واحد پایانه باشد.

**یادآوری ۱-** جریان طراحی شده برای سیستم بر طبق فاکتورهای همزمانی مناسب محاسبه می شود. مثال هایی از فاکتورهای همزمانی در HTM 02, FD S 90-155, AS 2896-1998 آمده است به پیوست ح رجوع شود.

**یادآوری ۲-** فاکتورهای زیر در تغییر فشار، عملکرد رگولاتورهای فشار، افت فشار در سیستم لوله کشی در مسیر جریان به رگولاتور فشار و افت فشار در واحد پایانه، مشارکت دارند.

۳-۲-۷ برای هوا یا نیتروژن راه انداز تجهیزات جراحی، فشار در هر واحد پایانه نباید بیش از ۱۱۵ درصد فشار اسمی توزیع سیستم فعال، در جریان صفر باشد. همچنین، فشار در هر واحد پایانه نباید کمتر از ۸۵ درصد فشار اسمی توزیع سیستم فعال، در جریان طراحی شده و در جریان ۳۵۰ لیتر بر دقیقه، در آن واحد پایانه باشد.

**یادآوری ۱-** جریان طراحی شده برای سیستم بر طبق فاکتورهای همزمانی مناسب محاسبه می شود. مثال هایی از فاکتورهای همزمانی در HTM 02, FD S 90-155, AS 2896-1998 آمده است به پیوست ح رجوع شود.

**یادآوری ۲-** فاکتورهای زیر در تغییر فشار، عملکرد رگولاتورهای فشار خط، افت فشار در سیستم لوله کشی در مسیر جریان به رگولاتور فشار و افت فشار در واحدهای پایانه، مشارکت دارند.

۴-۲-۷ در سیستم های خلأ، فشار در هر واحد پایانه نباید بیش از ۶۰ کیلوپاسکال مطلق برای سیستم فعال در جریان طراحی شده برای سیستم و در جریان ۲۵ لیتر بر دقیقه در آن واحد پایانه باشد.

**یادآوری -** جریان طراحی شده برای سیستم بر طبق فاکتورهای همزمانی مناسب محاسبه می شود. مثال هایی از فاکتورهای همزمانی در HTM 02, FD S 90-155, AS 2896-1998 آمده است به پیوست ح رجوع شود.

۵-۲-۷(\*) برای گازهای طبی فشرده، غیر از هوا یا نیتروژن برای راه اندازی تجهیزات جراحی، فشار در هر واحد پایانه نباید از ۱۰۰۰ کیلوپاسکال، تحت شرایط تک اشکالی در هر رگولاتور فشار نصب شده در سیستم، افزایش یابد. بدین منظور وسایلی مانند شیر آزاد کننده فشار باید فراهم شود. در صورت اتصال، شیرهای آزاد

کننده فشار باید با الزامات بند ۵-۲-۶ مطابقت داشته باشند. از صفحات انفجاری<sup>۱</sup> نباید برای این منظور استفاده شود.

مدارک و شواهد انجام کار باید بوسیله تولید کننده ارائه شود.

**یادآوری ۱-** در خصوص شرایط لازم برای مدارک و شواهد به مراجع ذیصلاح یا ممیزین ارزیابی انطباق، مقررات ملی یا منطقه ای می تواند مورد نیاز باشد.

**یادآوری ۲-** در مورد شیرهای آزاد کننده فشار به استاندارد های منطقه ای، ملی یا بین المللی مانند ISO4126-1 توجه داشته باشید.

**۷-۲-۶(\*)** برای هوا و نیتروژن راه انداز تجهیزات جراحی، فشار در هر واحد پایانه نباید از ۲۰۰۰ کیلوپاسکال، تحت شرایط تک اشکالی در هر رگولاتور فشار نصب شده در سیستم، افزایش یابد. بدین منظور وسایلی مانند شیر آزاد کننده فشار باید فراهم شود. در صورت اتصال، شیرهای آزاد کننده فشار باید با الزامات بند ۵-۲-۶ مطابقت داشته باشند. از صفحات انفجاری نباید برای این منظور استفاده شود.

مدارک و شواهد انجام کار باید بوسیله تولید کننده ارائه شود.

**یادآوری ۱-** در خصوص شرایط لازم برای مدارک و شواهد به مراجع ذیصلاح یا ممیزین ارزیابی انطباق، مقررات ملی یا منطقه ای می تواند مورد نیاز باشد.

**یادآوری ۲-** در مورد شیرهای آزاد کننده فشار به استاندارد های منطقه ای، ملی یا بین المللی مانند ISO4126-1 توجه داشته باشید.

### **۷-۳ مجموعه شیلنگهای کم فشار و اتصالات انعطاف پذیر کم فشار**

**۷-۳-۱** شیلنگ های کم فشار، در صورت وجود، باید با استاندارد ISO5359 مطابقت داشته باشند.

**یادآوری-** مجموعه شیلنگهای کم فشار به طور معمول در سیستم لوله کشی توزیع گاز برای تامین اضطراری گاز به لوله کشی یا به عنوان بخشی دائم متصل به تجهیزات، نظیر بازوی متحرک، اتصال آویزه، مورد استفاده قرار می گیرد. لازم است مجموعه شیلنگ های کم فشاری که به سیستم های رزونانس مغناطیسی هسته (NMR) متصل اند، از لحاظ رسانائی برق، عایق شوند.

**۷-۳-۲** اگر اتصال دهنده انعطاف پذیر کم فشار بخشی از سیستم لوله کشی باشد، برای مثال برای عایق کردن در برابر ارتعاش، حرکات (لرزش) ساختمان و حرکت نسبی لوله کشی، و آن اتصال در طول عمر در نظر گرفته شده، تعویض نخواهد شد، آن مجموعه باید ویژه گاز باز باشد.

**۷-۳-۳** اگر اتصالات انعطاف پذیر کم فشار بخشی از سیستم لوله کشی باشند، باید بر طبق بند ۱۲ این استاندارد آزمون شوند.

**۷-۳-۴** اگر اتصالات انعطاف پذیر کم فشار در سیستم لوله کشی توزیع گاز وجود داشته باشند، برای بازرسی و نگهداری باید در دسترس باشند.

استفاده از مجموعه شیلنگ های کم فشار و اتصال دهنده های انعطاف پذیر کم فشار در سیستم لوله کشی توزیع گاز، باید به دلیل خطر ناشی از پارگی یا خرابی آن و ریسک قطع شدن گاز، محدود شود.

---

<sup>۱</sup> - Bursting discs

## ۴-۷ سیستم های لوله کشی توزیع دو مرحله ای

۴-۷-۱(\*) چیدمان دیگر رگولاتورهای فشار خط در پیوست الف ( شکل الف-۲۹ و الف-۳۰) آمده است. هر بخش یا اتاق بیمار باید بوسیله حداقل دو عدد رگولاتور فشار خط که اتصال آن به لوله کشی دائمی باشد، تامین شود تا از تداوم تامین، اطمینان حاصل شود. جریان طراحی شده بخش تحت سرویس، باید بوسیله هر رگولاتور فشار خط، تامین شود.

یادآوری ۱- رگولاتورها می توانند در ترکیب با شیر قطع کننده منطقه ای باشند. به بند ۸-۳ رجوع شود. در دستورالعمل استفاده و نگهداری، نحوه بکارگیری دو رگولاتور فشار که به طور دائمی به لوله کشی متصل اند، باید مشخص شود.

یادآوری ۲- تولید کننده می تواند از روش های مختلف کنترل ریسک مانند تعویض کننده خودکار به همراه هشداردهنده، تعویض کننده دستی به همراه هشداردهنده و روش های اجرائی مناسب برای عملیات اضطراری، آموزش و تامین کننده های سرویس منطقه ای، یکی را انتخاب کند.

۴-۷-۲ به منظور اهداف نگهداری و عملیات اضطراری، شیرهای قطع کننده باید قبل و بعد از هر رگولاتور فشار خط، نصب شوند.

## ۸ شیرهای قطع کننده

### ۱-۸ کلیات

۱-۱-۸ شیرهای قطع کننده به منظور جدا کردن بخش هایی از سیستم لوله کشی توزیع گاز، به منظور نگهداری، تعمیر، برنامه های از پیش تعیین شده توسعه و برای تسهیل در آزمون های ادواری، فراهم می شوند.

نامگذاری شیرهای قطع کننده به شرح زیر است:

الف- شیر قطع کننده منبع،

ب- شیر قطع کننده اصلی،

پ- شیر قطع کننده راه گاه،

ت- شیر قطع کننده انشعاب،

ث- شیر قطع کننده منطقه ای،

ج- شیر قطع کننده حلقوی (تویی)،

چ- شیر قطع کننده نگهداری،

ح- شیر قطع کننده ورودی.

یادآوری- مثال هایی از نامگذاری شیرهای قطع کننده در پیوست الف آمده است.

۱-۲-۸ اگر مشخص نشده باشد، موقعیت همه شیرهای قطع کننده و وسعت مکان های تحت سرویس هر

شیر قطع کننده منطقه ای باید بوسیله تولید کننده و با مشورت مدیریت مرکز درمانی و با استفاده از الزامات مدیریت ریسک، بر طبق استاندارد ISO 14971 تهیه شود.

در ارزیابی ریسک باید خطرات ناشی از خرابی محتمل مجموعه شیلنگ های کم فشار در هر واحد تامین کننده پزشکی، مد نظر باشد.

یک شیر قطع کننده در نقطه ای که لوله کشی وارد ساختمان می شود باید وجود داشته باشد. این شیر غیر از شیرهای قطع کننده اصلی، راه گاه یا، انشعاب هایی که در داخل ساختمان ها در دسترس اند، می باشد.

۸-۱-۳ تمام شیرهای قطع کننده باید با نشانه های زیر قابل شناسائی باشند:

الف- سرویس گاز یا خلاء، نام یا نماد گاز، و/ یا

ب- راه گاه ها ، انشعاب ها، یا مکان های تحت کنترل.

مشخصات قابل شناسائی باید بر روی شیر، جعبه شیر یا لوله کشی ایمن شوند و در جایگاه شیر قابل مشاهده باشند.

۸-۱-۴ وضعیت هر یک از شیرهای قطع کننده در یک سیستم لوله کشی گاز طبی، از لحاظ باز یا بسته بودن ، باید با مشاهده قابل تشخیص باشد.

۸-۱-۵ یک شیر قطع کننده منبع باید در مسیر جریان، قبل و بعد از هر منبع تامین نصب شده باشد.

۸-۱-۶ یک شیر قطع کننده ورودی باید در خط لوله کشی، بلافاصله در مسیر جریان به مجموعه تامین نگهداری، در صورت وجود، نصب شود.

۸-۱-۷ شیرهای قطع کننده باید در موقعیت های باز و بسته، قابل قفل شدن باشد. شیرهای قطع کننده ای که امکان قفل کردن آنها در وضعیت باز یا بسته وجود نداشته باشند باید نسبت به دسترسی افراد غیر مجاز، محافظت شوند.

## ۸-۲ شیر قطع کننده سرویس دهی

۸-۲-۱ استفاده های نوعی از شیرهای قطع کننده سرویس عبارتند از:

الف- بعنوان شیرهای قطع کننده راه گاه،

ب- بعنوان شیرهای قطع کننده انشعاب،

پ- بعنوان شیرهای قطع کننده نگهداری، یا،

ت- بعنوان شیر قطع کننده حلقوی (تویی).

۸-۲-۲ شیرهای قطع کننده سرویس فقط باید بوسیله افراد مجاز مورد استفاده قرار گیرد و افراد غیر مجاز نباید به آن دسترسی داشته باشند.

۸-۲-۳ در هر راه گاه باید یک شیر قطع کننده در مجاورت محل اتصال آن به خط اصلی، وجود داشته باشد.

۸-۲-۴ در هر انشعاب باید یک شیر قطع کننده در مجاورت محل اتصال آن به راه گاه یا خط اصلی، وجود داشته باشد.

### ۳-۸ شیرهای قطع کننده منطقه ای

۳-۸-۱ همه واحدهای پایانه در سیستم لوله کشی، بجز آنها که به منظور شرایط اضطراری، اهداف آزمون های سیستم یا نگهداری اجزاء (برای مثال رگولاتورهای فشار خط) در نظر گرفته شده اند، باید در مسیر جریان، بعد از شیر قطع کننده منطقه ای (برای خلاء در خلاف مسیر جریان) فراهم شوند. شیر قطع کننده منطقه ای باید برای هر سرویس لوله کشی گاز یا خلاء به اتاق های عمل، بخش های عمومی و بقیه بخش ها فراهم شود.

۳-۸-۲ شیرهای قطع کننده منطقه ای باید در همان طبقه ای قرار گیرند که، واحدهای پایانه برای سرویس دهی گاز در آن قرار دارند.

۳-۸-۳ شیرهای قطع کننده منطقه ای باید برای جدا کردن مکان هایی در نظر گرفته شده از مرکز درمانی، برای عملیات نگهداری و اضطراری مورد استفاده قرار بگیرند. در حالت دوم، عملکرد آنها باید به عنوان قسمتی از برنامه عملیات اضطراری باشد.

۳-۸-۴ شیرهای قطع کننده باید در داخل جعبه های درب دار یا دارای پوشش قرار بگیرند. جعبه ها باید برچسب نشانه گذاری داشته و عبارتی مانند عبارت زیر بر روی آن نوشته شده باشد:

**«هشدار - بجز در مواقع اضطراری، شیرها را هرگز نبندید»**

۳-۸-۵ هر جعبه باید شامل موارد زیر باشد:

الف- شیر یا شیرهای قطع کننده منطقه ای برای یک یا چند گاز،

ب- بجز برای سیستم های خلاء، وسیله ای برای امکان جداسازی فیزیکی سرویس یا سرویس ها. به هنگام بکار بردن این وسایل، باید واضح و قابل تمیز باشند. در صورت انجام اصلاحاتی برای سیستم موجود، یک شیر بسته نباید به عنوان جداکننده فیزیکی کامل و مناسب، در نظر گرفته شود.

۳-۸-۶ هوای هر جعبه باید به داخل اتاق تهویه شود تا از تجمع گاز جلوگیری شود همچنین جعبه باید دارای در یا پوششی باشد تا در وضعیت بسته، ایمن باشد. جعبه یا پوشش طوری باید باشد که در مواقع اضطراری دسترسی سریع به شیر امکان پذیر باشد.

۳-۸-۷ ارتفاع قرار گرفتن همه جعبه ها باید در حد ارتفاع معمول قابل دسترس دست باشد و در همه مواقع قابل دسترس و قابل مشاهده باشد. برای جلوگیری از دسترسی افراد غیر مجاز، بویژه در بخش های بیمارستان روانی و بخش کودکان، تدابیر لازم باید اندیشیده شود.

۳-۸-۸ بجز در لوله کشی خلاء و هوا یا نیتروژن راه انداز تجهیزات جراحی، نقطه ورودی اضطراری و نگهداری در مسیر جریان به هر یک از شیرهای قطع کننده باید فراهم شود.

نقطه ورودی اضطراری و نگهداری باید ویژه گاز باشد (هم در ساختار NIST یا DISS یا مادگی ورودی واحد پایانه). ابعاد، نقطه ورودی اضطراری و نگهداری در طوری باید باشد که جریان مورد نیاز برای انجام فعالیت های نگهداری یا عملیات اضطراری فراهم باشد، مکان استقرار نقطه ورودی اضطراری و نگهداری میتواند در داخل جعبه شیر قطع کننده منطقه ای، باشد.

۸-۳-۹ بجز:

- حسگرها یا نشانگرها (برای مثال مربوط به فشار یا جریان)،
  - نقطه ورودی اضطراری و نگهداری،
  - وسیله ای که جداسازی فیزیکی سرویس دهی را امکان پذیر می کند،
  - رگولاتورهای کم فشار قابل تنظیم بوسیله کاربر برای هوا یا نیتروژن راه انداز ابزارهای جراحی (به استاندارد ISO 10524-4 رجوع شود)،
- هیچ گونه اجزائی نباید بین یک شیر قطع کننده و یک واحد پایانه نصب شود.

## ۹ واحدهای پایانه، اتصال دهنده های ویژه گاز، واحدهای تامین کننده طبی، رگولاتورهای فشار، گیج های فشار

- ۹-۱ واحدهای پایانه باید با استاندارد ISO 9170-1 مطابقت داشته باشد.
- ۹-۲ اتصال دهنده های ویژه گاز باید یا یک نقطه اتصالی ویژه گاز در یک واحد پایانه، مطابق با استاندارد ISO 9170-1 یا بدنه یک اتصال دهنده، مطابق با استاندارد ISO 5359 باشد.
- ۹-۳ واحدهای تامین طبی (برای مثال آویزهای سقفی، تخت های بستری پشت متحرک، بازوی متحرک) باید با استاندارد ISO 11197 مطابقت داشته باشند.
- ۹-۴ چندراهه ها و رگولاتورهای فشار خط باید با استاندارد ISO 10524-2 مطابقت داشته باشند.
- ۹-۵ گیج های فشار باید با الزامات استاندارد ISO 10524-2 مطابقت داشته باشند.

## ۱۰ علامت گذاری و کدگذاری رنگی

### ۱-۱۰ علامت گذاری

- ۱-۱۰-۱ نام گاز و نماد آن باید برروی خطوط لوله کشی و در مجاورت شیرهای قطع کننده، در محل های اتصال و تغییر مسیر، قبل و بعد از دیوار یا پارتیشن و غیره، در فواصل کمتر از ۱۰ متر و نزدیک به واحدهای پایانه، بر طبق بند ۱-۱۰-۲ علامت گذاری شوند.
- یادآوری ۱- مثال های نوعی در مورد روش های علامت گذاری، اتیکت فلزی، شابلون زنی، مهر زدن و برجسب های علامت گذاری است.
- یادآوری ۲- در خصوص شناسائی شیرهای قطع کننده به بند ۸-۱-۳ رجوع کنید.

### ۱-۱۰-۲ علامت گذاری باید:

- الف- مطابق با استاندارد ISO 5359 باشد،
- ب- از حروفی استفاده شود که ارتفاع آن کمتر از ۶ میلی متر نباشد،
- پ- شمال نام گاز و/یا نماد باشد که در راستای محور طولی لوله بکار برده شود،
- ت- شامل پیکان هایی برای نشان دادن مسیر جریان باشد.

یادآوری- برای علامت گذاری سیستم های لوله کشی و اجزاء آن، مقررات ملی یا منطقه ای می تواند موجود باشد.

## ۲-۱۰ کدگذاری رنگی

اگر از کدگذاری رنگی برای لوله کشی استفاده شود، باید با استاندارد ISO 5359 مطابقت داشته باشد. یادآوری-۱- رنگ های مشخص شده در استاندارد ISO 5359 و استانداردهای ملی برای مصارف غیر پزشکی نیز کاربرد دارند. یادآوری- برای کدگذاری رنگی سیستم های لوله کشی و اجزاء آن، مقررات ملی یا منطقه ای می تواند موجود باشد.

## ۱۱ نصب خطوط لوله

### ۱-۱۱ کلیات

۱-۱-۱۱ از سیستم لوله کشی فقط باید برای مراقبت از بیمار استفاده شود، برای دیگر مصارف هیچگونه اتصالی نباید به سیستم لوله کشی وصل شود. استفاده های مجاز از هوای طبی و هوای راه انداز تجهیزات جراحی مرتبط با مراقبت از بیمار در بند ۵-۵-۱-۲ ارائه شده است. استفاده های غیرمجاز از هوای طبی و هوای راه انداز تجهیزات جراحی مرتبط با مراقبت از بیمار در بند ۵-۵-۱-۳ آمده است.

۱-۱-۱۱-۲ خطوط لوله کشی و سرویس دهی برق باید:

الف- با استفاده از اجزائی جداگانه، اجرا شوند، یا

ب- حداقل بیش از ۵۰ میلی متر از هم فاصله داشته باشند.

یادآوری- برای نصب اجزاء برقی و کارهای برقی در ساختمان، مقررات ملی یا منطقه ای می تواند موجود باشد.

۱-۱-۱۱-۳ لوله کشی در نزدیک ترین مکانی که لوله وارد ساختمان می شود، باید به پایانه اتصال به زمین<sup>۱</sup>، وصل شود. از خود خطوط لوله به منظور اتصال به زمین نباید استفاده کرد.

یادآوری- برای پیوسته بودن اتصال به زمین در طول همه اتصالات در یک ساختمان واحد، و به منظور جداسازی برقی ساختمان های متفاوت از همدیگر، مقررات ملی یا منطقه ای قابل بکارگیری، می تواند موجود باشد.

۱-۱-۱۱-۴ لوله کشی باید نسبت به صدمات فیزیکی، محافظت شود، برای مثال در برابر صدمات ناشی از حرکت وسایل متحرک مانند چرخ دستی، برانکارد و وسایل حمل بار در راهروها یا مکان های دیگر.

۱-۱-۱۱-۵ خطوط لوله محافظت نشده نباید در مکان هایی با خطرات ویژه مانند مکان هایی که مواد قابل اشتعال نگهداری می شوند، نصب شوند. اگر نصب خطوط لوله در چنین مکان هایی اجتناب ناپذیر باشد، خطوط لوله باید محصور باشد تا در صورت وجود نشت، از آزاد شدن گاز طبی در آن مکان جلوگیری شود.

یادآوری- در مورد الزامات ساختمان ها و پیشگیری از آتش سوزی، مقررات ملی یا منطقه ای می تواند موجود باشد.

۱-۱-۱۱-۶ در صورتی که لوله کشی در زیر زمین باشد، باید در داخل مجرا یا تونل باشد. در داخل تونل یا مجرا باید به تعداد کافی خروجی به فاضلاب وجود داشته باشد تا از تجمع آب در داخل آن جلوگیری کند. اگر در داخل تونل یا مجرا فقط خطوط لوله کشی برای ارائه سرویس های متفاوت مربوط به مایعات یا گازها، موجود

<sup>۱</sup> -Earthing

باشد، خطرات بالقوه ناشی از آن موقعیت باید با استفاده از روش های اجرائی ارزیابی ریسک بر طبق استاندارد ISO14971 ارزیابی شود. در ارزیابی ریسک به این نکته باید توجه شود که نشتی که بوسیله هشداردهنده ها یا بازرسی های ادواری تشخیص داده نشده باشد، باید به عنوان یک شرایط عادی در نظر گرفته شود و یک شرایط تک اشکالی نیست. مسیر لوله های قرار گرفته در زیر زمین باید با استفاده از روش های مناسب مانند علامت گذاری پیوسته با نوار، در بالای لوله ها با ارتفاع تقریبی برابر با نصف عمق دفن شده لوله، نشانه گذاری شود.

۷-۱-۱۱ خطوط لوله نباید در بدنه بالابر نصب شود.

۸-۱-۱۱ در مکان هایی که نشت گاز ممکن است موجب جمع شدن گاز شود، برای مثال در داخل حفره ها، نباید شیر قطع کننده نصب شود.

۹-۱-۱۱ صدمه های ناشی از تماس با مواد خورنده، باید به حداقل برسد برای مثال در مکان هایی که احتمال تماس وجود دارد، سطح خارجی لوله ها با استفاده از مواد غیر فلزی- نفوذ ناپذیر پوشانده شود.

۱۰-۱-۱۱ برای انقباض و انبساط خطوط لوله کشی، میزانی باید در نظر گرفته شود.

۱۱-۱-۱۱ مسیر عبور همه خطوط لوله کشی گازهای طبی طوری باید باشد که در معرض دماهای کمتر از ۵ درجه سلسیوس، بالاتر از دمای نقطه شبنم گاز موجود در لوله و در فشار خط لوله، قرار نگیرند. همچنین احتمال محدودیت در جریان، به دلیل قرار گرفتن لوله کشی خلاء در معرض دماهای پایین، باید در نظر گرفته شود.

۱۲-۱-۱۱ در حین نصب سیستم لوله کشی، اجزائی که در تماس با گاز طبی قرار خواهد گرفت باید نسبت به آلودگی محافظت شوند.

## ۲-۱۱ تکیه گاه های لوله کشی

۱-۲-۱۱ برای جلوگیری از آویزان شدن یا کج شدن، در فواصلی از خطوط لوله باید تکیه گاه هایی نصب شود. حداکثر فواصل توصیه شده برای لوله های فلزی و غیر فلزی در جدول ۳ آمده است. یادآوری- برای تعیین فواصل بین تکیه گاه ها، مقررات ملی یا منطقه ای می تواند موجود باشد.

جدول ۳ - حداکثر فواصل میان تکیه گاه لوله ها

حداکثر فاصله میان دو حفاظ (متر)	قطر خارجی لوله (میلی متر)
۱٫۵	تا ۱۵
۲	۲۲ تا ۲۸
۲٫۵	۳۵ تا ۵۴
۳	بیش از ۵۴



۱۱-۲-۲ با نصب تکیه گاه ها باید اطمینان حاصل شود که خطوط لوله به طور اتفاقی نسبت به موقعیت خود، جابجا نشوند.

۱۱-۲-۳ تکیه گاه ها باید از مواد مقاوم به خوردگی باشند و یا عملیاتی بر روی آنها انجام شود تا از خوردگی آن جلوگیری شود. برای جلوگیری از خوردگی الکترولیتی بین لوله ها و سطوح در تماس با آن، تمهیداتی باید در نظر گرفته شوند.

۱۱-۲-۴ وقتی خطوط لوله با کابل های برق متقاطع شوند، خطوط لوله مجاور با کابل برق باید حفاظت شود.

۱۱-۲-۵ از خطوط لوله و اتصالات آن نباید به عنوان تکیه گاه برای کابل های برق استفاده شود.

### ۱۱-۳ وصل خطوط لوله به هم

۱۱-۳-۱ بجز در مورد وصل کردن مکانیکی مربوط به برخی از اتصالات، همه وصل کننده های فلزی لوله کشی باید لحیم کاری یا جوشکاری شده، باشند. روش های جوشکاری یا لحیم کاری طوری باید باشد که مشخصه های مکانیکی مکان های وصل شده تا حد دمای ۶۰۰ درجه سلسیوس حفظ شود. مواد پر کننده لحیم کاری باید بطور اسمی عاری از کادمیوم (کمتر از ۰/۰۲۵ درصد کسر جرمی) باشد.

یادآوری- از وصل کردن مکانیکی (برای مثال استفاده از اتصالات لبه دار یا پیچی) می توان برای وصل کردن اجزائی مانند شیر قطع کننده، واحدهای پایانه، رگولاتورهای فشار، کنترل کننده ها و حسگر هشداردهنده ها و پایش کننده های خط لوله، استفاده کرد.

۱۱-۳-۲ در حین لحیم کاری یا جوشکاری برای وصل کردن خطوط لوله، داخل خطوط لوله کشی باید با یک گاز محافظ، به طور پیوسته گاز شوئی شود.

یادآوری- در استاندارد EN 13133 الزامات مربوط به فرایندهای لحیم کاری، شرایط آزمون، ارزیابی و تائید تعیین شده است. در استاندارد EN 13134 قواعد کلی (روش های آزمون، نمونه های آزمون) برای تعیین مشخصات و تائید روش های لحیم کاری برای همه مواد، تعیین شده است.

### ۱۱-۴ توسعه و اصلاح سیستم های لوله کشی موجود

۱۱-۴-۱ اجزاء مورد استفاده در توسعه و اصلاح سیستم لوله کشی موجود باید با الزامات این استاندارد که با آن مرتبط است، مطابقت داشته باشد.

۱۱-۴-۲ به منظور به حداقل رساندن ریسک ناشی از اتصالات متقاطع، برای اتصال نهائی به بخش توسعه یافته، فقط یک سیستم در یک زمان باید متصل شود. فشار بقیه سیستم ها باید در فشار اسمی توزیع باقی بماند. برای به حداقل رساندن مشکلات ناشی از دسترسی، در حین نصب و آزمون در مکان مورد نصب، باید دقت و مراقبت لازم به عمل آید.

۱۱-۴-۳ اگر توسعه سیستم موجود در خلاف جریان به شیر قطع کننده منطقه ای (در مسیر جریان به خلاف) باشد، یک شیر قطع کننده باید به نقطه اتصال متصل شود.

۱۱-۴-۴ توسعه در سیستم موجود نباید انجام شود مگر اینکه بتوان اثبات نمود که سیستم موجود الزامات مشخص شده در بند ۱۲-۶-۱۰ را برآورده کند.

۱۱-۴-۵ همه واحدهای پایانه در سیستم لوله کشی در حال توسعه، به طور موقت باید نشانه گذاری شوند تا مشخص شود که، نباید مورد استفاده قرار گیرند.

۱۱-۴-۶ اتصال سیستم توسعه یافته به سیستم اصلی فقط باید پس از انجام همه آزمون های تعیین شده در بند ۱۲ و قابل قبول بودن نتایج آن، انجام شود. پس از آن، شیر قطع کننده مشخص شده در بند ۱۱-۴-۳ باید باز شود و آزمون های مرتبط دیگر بر روی بخش اصلاح شده، انجام شود.

۱۱-۴-۷ هرگاه که به سیستم موجود در حال استفاده، اتصالی بخواهد انجام شود، آن اتصال باید از تنها یک نقطه، در نقطه اتصال لحیم کاری شده باشد تا بتوان آن را از لحاظ وجود نشتی، با استفاده از مایع آشکارکننده نشت و تحت فشار اسمی توزیع، آزمون کرد.

۱۱-۴-۸ پس از انجام اصلاح و آزمون بر طبق بند ۱۲، همه نشانه گذاری های مشخص شده در بند ۱۱-۴-۵ باید برداشته شوند.

۱۱-۴-۹ توسعه در سیستم موجود باید بطور جداگانه از سیستم لوله کشی موجود، در حین نصب و آزمون فشار، انجام شود. یک شیر قطع کننده بین دو سیستم نمی تواند به منزله جداسازی ایمن در نظر گرفته شود.

## ۱۲ آزمون ، راه اندازی و گواهینامه

### ۱-۱۲ کلیات

پس از نصب تجهیزات، آزمون ها توسط تولیدکننده ثبت و تایید می شوند.

یادآوری- بر طبق مقررات ملی و منطقه ای تولیدکننده می تواند ملزم به دارا بودن گواهی تایید شده سیستم کیفیت باشد.

در پیوست پ مثالی از روش آزمون و راه اندازی آورده شده است.

### ۱۲-۲ الزامات کلی آزمون ها

۱۲-۲-۱ بجز آزمون هایی که در آن نوع گاز مشخص شده است، گازشویی و آزمونهای شرح داده شده بر طبق بند ۱۲-۴ باید بر روی نیتروژن، هوای طبی یا گاز ویژه، انجام شود. هوای طبی باید برای لوله کشی های اکسیژن، مخلوط اکسیژن و نیتروس اکسید، هوای غنی از اکسیژن و لوله کشی های هوا، مورد استفاده قرار گیرد.

۱۲-۲-۲ قبل از انجام هر آزمون بر طبق بند ۱۲-۴، باید نسبت به چسباندن نشانه گذاری هایی که نشان دهنده تحت آزمون بودن سیستم باشد، بر روی هر واحد پایانه در سیستم مورد آزمون، اقدام شود و واحدهای پایانه نباید مورد استفاده قرار گیرند.

۱۲-۲-۳ دقت و صحت وسایل اندازه گیری که برای آزمون مورد استفاده قرار می گیرند باید متناسب با مقادیر مورد اندازه گیری باشد.

۱۲-۲-۴ همه تجهیزات اندازه گیری برای صدور تأییدیه، باید در فواصل زمانی قابل قبول، کالیبره شوند.  
۱۲-۲-۵ برای توسعه و اصلاح سیستم لوله کشی توزیع موجود، انجام همه آزمون های فهرست شده در بند ۱۲-۳ و ۱۲-۴ لازم نیست. تولید کننده باید آزمون هایی را که لازم است انجام شوند را مشخص و ثبت کند.

۱۲-۲-۶ هنگامی که نتایج یک آزمون با ملاک پذیرش مطابقت نداشته باشد، کار اصلاحی باید اجرا شود و در صورت ضرورت آزمون های قبلی تکرار شوند.

### ۱۲-۳ بازرسی ها و آزمون های قبل از پوشاندن

بازرسی و آزمون های زیر باید انجام شود:

الف- بازرسی علامت گذاری ها و تکیه گاه های سیستم های لوله کشی،

ب- بررسی انطباق با ویژگی های طراحی،

یادآوری- برخی از آزمون های تعیین نشت و استحکام مکانیکی را میتوان قبل از پوشاندن انجام داد(به بند ۱۲-۶-۱ رجوع شود).

### ۱۲-۴ آزمون ها، بررسی ها و روش های اجرائی قبل از استفاده از سیستم

پیش از استفاده از سیستم، آزمون، بازرسی و کنترل های زیر باید انجام شود:

الف- آزمون های وجود نشت و استحکام مکانیکی(به بند ۱۲-۶-۱ رجوع شود)،

ب- آزمون های شیرهای قطع کننده منطقه ای از لحاظ وجود نشت و آب بندی و بررسی درستی منطقه بندی و درست بودن مشخصات آن(به بند ۱۲-۶-۲ رجوع شود)،

پ-آزمون اتصالات عرضی(به بند ۱۲-۶-۳ رجوع شود)،

ت-آزمون های انسداد و جریان(به بند ۱۲-۶-۴ رجوع شود)،

ث- بررسی های واحدهای پایانه و اتصال دهنده های NIST یا DISS از لحاظ درستی عملکرد مکانیکی، ویژه بودن برای گاز و مشخصات آن (به بند ۱۲-۶-۵ رجوع شود)،

ج-آزمون ها یا بررسی های عملکرد سیستم(به بند ۱۲-۶-۶ رجوع شود)،

چ- آزمون های شیر آزادکننده فشار(به بند ۱۲-۶-۷ رجوع شود)،

ح- آزمون های همه منابع تامین کننده(به بند ۱۲-۶-۸ رجوع شود)،

خ- آزمون های سیستم های پایش و هشداردهنده(به بند ۱۲-۶-۹ رجوع شود)،

د- آزمون ذرات آلاینده در سیستم لوله کشی توزیع(به بند ۱۲-۶-۱۰ رجوع شود)،

- ذ-آزمون های تعیین کیفیت هوای طبی تولید شده بوسیله سیستم های کمپرسور هوا (به بند ۱۲-۶-۱۱ رجوع شود)،
- ر- آزمون های تعیین کیفیت هوای راه انداز تجهیزات جراحی تولید شده بوسیله سیستم های کمپرسور هوا (به بند ۱۲-۶-۱۲ رجوع شود)،
- ز- آزمون های تعیین کیفیت هوای طبی تولید شده بوسیله سیستم های متناسب کننده (به بند ۱۲-۶-۱۳ رجوع شود)،
- س- آزمون های تعیین کیفیت هوای غنی از اکسیژن تولید شده بوسیله سیستم های تغلیظ کننده اکسیژن کمپرسور هوا (به بند ۱۲-۶-۱۴ رجوع شود)،
- ش- پر کردن با گاز ویژه (به بند ۱۲-۶-۱۵ رجوع شود)،
- ص- آزمون های تعیین خلوص گاز (به بند ۱۲-۶-۱۶ رجوع شود)،

## ۱۲-۵ الزامات بازرسی و آزمون های قبل از پوشاندن

- ۱۲-۵-۱ بازرسی علامت گذاری و تکیه گاه های لوله کشی  
 علامت گذاری باید با بند ۱۰-۱ مطابقت داشته باشد. تکیه گاه های لوله کشی باید بازرسی شوند تا انطباق آنها با بند ۱۱-۲ تأیید شود.
- ۱۲-۵-۲ بررسی انطباق داشتن با ویژگی های طراحی  
 همه موارد برای نشان دادن انطباق با ویژگی های طراحی باید نشان داده شوند (برای مثال اندازه لوله ها، موقعیت واحدهای پایانه، رگولاتورهای فشار خط (در صورت نصب) و شیرهای قطع کننده).

## ۱۲-۶ الزامات آزمون ها، بررسی ها، روش های اجرائی قبل از استفاده از سیستم

- ۱۲-۶-۱ آزمونهای بررسی وجود نشت و استحکام مکانیکی  
 یکی از موارد ترکیبی آزمون تعیین نشت و استحکام مکانیکی نوشته شدن در زیر باید انجام شود:
- الف- آزمون استحکام مکانیکی سیستم لوله کشی خلاء (به بند ۱۲-۶-۱-۱ رجوع شود) + آزمون نشت به داخل سیستم های لوله کشی خلاء (به بند ۱۲-۶-۱-۲ رجوع شود) + آزمون های ترکیبی بررسی وجود نشت و استحکام مکانیکی سیستم های لوله کشی گاز طبی فشرده (پس از پوشاندن) (به بند ۱۲-۶-۱-۳ رجوع شود)،
- ب- آزمون استحکام مکانیکی سیستم های لوله کشی خلاء (به بند ۱۲-۶-۱-۱ رجوع شود) + آزمون نشت به داخل سیستم لوله کشی خلاء (به بند ۱۲-۶-۱-۲ رجوع شود) + آزمون استحکام مکانیکی سیستم های لوله کشی گاز طبی فشرده (به بند ۱۲-۶-۱-۳ رجوع شود) + آزمون بررسی وجود نشت از سیستم لوله کشی گاز طبی فشرده (به بند ۱۲-۶-۱-۴ رجوع شود)،

پ- آزمون استحکام مکانیکی سیستم های لوله کشی خلاء(به بند ۱۲-۶-۱-۱ رجوع شود) + آزمون نشت به داخل سیستم لوله کشی خلاء (به بند ۱۲-۶-۱-۲ رجوع شود) + آزمون های ترکیبی بررسی وجود نشت و استحکام مکانیکی سیستم های لوله کشی گاز طبی فشرده(پس از پوشاندن) (به بند ۱۲-۶-۱-۵ رجوع شود)، + آزمون بررسی وجود نشت از سیستم های لوله کشی گاز طبی فشرده(به بند ۱۲-۶-۱-۴ رجوع شود).

افت فشار ناشی از تغییر دما، بر طبق قانون گازهای کامل، باید در آزمون ها اصلاح شود.(به پیوست ث رجوع شود).

یادآوری- برای الزامات مربوط به بررسی وجود نشت و استحکام مکانیکی، مقررات ملی یا منطقه ای می تواند موجود باشد.

#### ۱۲-۶-۱-۱ آزمون استحکام مکانیکی سیستم های لوله کشی خلاء

این آزمون را می توان قبل و بعد از پوشاندن لوله کشی و قبل از استفاده انجام داد. این آزمون می تواند در بخش های مورد آزمون سیستم، بطور جداگانه ارجحیت داشته باشد مشروط بر اینکه هیچ بخشی حذف نشود.

به مدت ۵ دقیقه فشار ۵۰۰ کیلوپاسکال را اعمال کنید.

پس از افزایش اولیه فشار، منبع تامین گاز باید قطع شود.

استحکام سیستم لوله کشی توزیع و اجزاء آن را بررسی کنید.

#### ۱۲-۶-۱-۲ آزمون نشت به داخل سیستم های لوله کشی خلاء

این آزمون باید بعد از پوشاندن و قبل از استفاده، انجام شود.

در فشار اسمی توزیع کامل، منبع تامین جدا شده و در حالی که همه شیرها باز هستند، افزایش فشار در خط لوله پس از یک ساعت، نباید بیش از ۲۰ کیلوپاسکال باشد.

#### ۱۲-۶-۱-۳ آزمون استحکام مکانیکی سیستم های لوله کشی گاز طبی فشرده

این آزمون باید قبل از پوشاندن، انجام شود.

حداقل فشاری معادل با ۱/۲ برابر حداکثر فشاری که می تواند تحت شرایط تک اشکالی در هر بخش از سیستم لوله کشی توزیع گاز ایجاد شود را، به مدت ۵ دقیقه بکار برید.

در سیستم توزیع دومرحله ای، رگولاتور فشار خط نباید در این مرحله از نصب متصل شود و می تواند با اتصال دهنده ای مناسب، جایگزین شود. لذا اگر لازم است فشار آزمون برای لوله کشی کامل تعیین شود، ملاحظات مربوط به حداکثر فشاری که در مسیر جریان از منبع تامین به لوله کشی تحت شرایط تک اشکالی اعمال شود، باید در نظر گرفته شود.

استحکام سیستم لوله کشی توزیع و اجزاء آن را پس از آزمون بررسی کنید.

#### ۱۲-۶-۱-۴ آزمون نشتی از سیستم لوله کشی گاز طبی فشرده

این آزمون باید بعد از پوشاندن و قبل از استفاده، انجام شود.

در سیستم های لوله کشی یک مرحله ای، نشت از سیستم لوله کشی گاز طبی باید از همه قسمت (های) سیستم، در مسیر جریان به شیرهای قطع کننده و بعد از آن، در حالیکه منبع گاز آزمون قطع است، انجام شود.

در سیستم های لوله کشی دو مرحله ای، نشت از سیستم لوله کشی گاز طبی باید در همه قسمت (های) سیستم در مسیر جریان به هر رگولاتور فشار خط و بعد از آن، در حالیکه منبع گاز آزمون قطع است، انجام شود.

از وسیله ای که جداسازی فیزیکی در سرویس های شرح داده شده در بند ۸-۳-۵-ب را امکان پذیر کند، برای جداسازی همه بخش ها در مسیر جریان به شیر قطع کننده (یا به هر رگولاتور فشار خط) و بعد از آن باید استفاده شود.

در بخش ها در مسیر جریان به هر شیر قطع کننده (یا هر رگولاتور فشار خط):

- پس از دوره آزمون ۲ ساعت تا ۲۴ ساعت در فشار توزیع اسمی، افت فشار نباید بیش از ۰٫۴ درصد در ساعت، برای فشار آزمون در قسمت هایی باشد که فاقد شیلنگهای انعطاف پذیر برای واحدهای تامین پزشکی می باشند.

- پس از دوره آزمون ۲ ساعت تا ۲۴ ساعت در فشار توزیع اسمی، افت فشار نباید بیش از ۰٫۶ درصد در ساعت، برای فشار آزمون در قسمت هایی باشد که دارای شیلنگهای انعطاف پذیر برای واحدهای تامین پزشکی می باشند.

در بخشها، بعد از شیر قطع کننده منطقه ای (یا هر رگولاتور فشار خط):

- پس از دوره آزمون ۲ ساعت تا ۲۴ ساعت در فشار توزیع اسمی برای سیستم های لوله کشی توزیع یک مرحله ای، یا در فشار اسمی منبع تامین برای سیستم لوله کشی توزیع دو مرحله ای، افت فشار نباید بیش از ۰٫۲۵ درصد فشار آزمون اولیه در هر ساعت باشد.

۱۲-۶-۱-۵ آزمون های ترکیبی نشت از سیستم های لوله کشی گاز طبی فشرده و استحکام مکانیکی (قبل از پوشاندن)

این آزمون باید قبل از پوشاندن انجام شود.

حداقل فشاری معادل با ۱٫۲ برابر حداکثر فشاری که می تواند تحت شرایط تک اشکالی در هر بخش از سیستم لوله کشی توزیع گاز ایجاد شود را به مدت ۵ دقیقه اعمال کنید.

استحکام سیستم لوله کشی توزیع و اجزاء آن را پس از آزمون بررسی کنید.

در سیستم های توزیع دومرحله ای، رگولاتور های فشار خط نباید در این مرحله از نصب متصل شود و می تواند با اتصال دهنده های مناسب، جایگزین شود. لذا اگر لازم است فشار آزمون برای لوله کشی کامل تعیین شود، ملاحظات مربوط به حداکثر فشاری که در مسیر جریان از منبع تامین به لوله کشی اعمال می شود، باید در نظر گرفته شود.

در همان فشار آزمون، پس از دوره زمانی ۲ ساعت تا ۲۴ ساعت، افت فشار نباید بیش از ۰٫۲۵ درصد فشار آزمون اولیه در هر ساعت باشد.

۱۲-۶-۱-۶ آزمون های ترکیبی نشت از سیستم های لوله کشی گازطبی فشرده و استحکام مکانیکی (بعد از پوشاندن)

این آزمون باید بعد از پوشاندن و قبل از استفاده، انجام شود.  
 آزمون استحکام مکانیکی باید با اعمال حداقل فشاری معادل با ۱/۲ برابر حداکثر فشاری که می تواند تحت شرایط تک اشکالی در هر بخش از سیستم لوله کشی توزیع گاز ایجاد شود، به مدت ۵ دقیقه، انجام شود.  
 استحکام سیستم لوله کشی توزیع را و اجزاء آن را بررسی کنید.  
 پس از آن نشتی از کل سیستم را، در حالیکه منبع گاز آزمون جدا شده است، بر طبق بند ۱۲-۶-۱-۴ آزمون کنید.

۱۲-۶-۲(\*) آزمون های نشتی از شیر قطع کننده منطقه ای و آب بندی آن و بررسی های درست بودن منطقه بندی و صحت شناسایی

۱۲-۶-۲-۱ در هر سیستم، بعد از هر شیر قطع کننده منطقه ای مورد آزمون که بسته است و تحت فشار اسمی توزیع در مسیر جریان خط، فشار را تا ۱۰۰ کیلوپاسکال کاهش دهید، در حالیکه همه واحدهای پایانه موجود در مسیر جریان بسته اند. افزایش فشار در مسیر جریان هر شیر قطع کننده منطقه ای پس از ۱۵ دقیقه نباید بیش از ۵ کیلوپاسکال باشد.  
 این آزمون نباید برای برای سیستم های خلاء استفاده شود.

۱۲-۶-۲-۲ درست بودن عملکرد و مشخصات همه شیرهای قطع کننده باید بررسی شود همچنین اینکه، شیر های قطع کننده، فقط واحدهای پایانه مورد نظر در طراحی را کنترل می کنند، باید بررسی شود.  
 ۱۲-۶-۳ آزمون اتصالات متقاطع

عدم وجود اتصالات متقاطع بین خطوط لوله کشی گازهای مختلف و خلاء، باید اثبات شود.

۱۲-۶-۴ آزمون انسداد و جریان

هنگامی که نرخ جریان آزمون مشخص شده در جدول ۴ از هر واحد پایانه یا اتصال دهنده های NIST یا DISS، گرفته می شود، تغییر فشار اندازه گیری شده در هر واحد پایانه نباید از مقدار مشخص شده در جدول ۴ بیشتر شود. هر سیستم لوله کشی باید تحت فشار اسمی توزیع خود بوده و به منبع گاز آزمون متصل باشد.

جدول ۴- حداکثر تغییر فشار مجاز

سیستم لوله کشی	تغییر فشار	نرخ جریان آزمون
گازهای طبی فشرده، غیر از نیتروژن یا هوا برای راه اندازی تجهیزات جراحی	۱۰-٪	۴۰ لیتر بر دقیقه
نیتروژن یا هوا برای راه اندازی تجهیزات جراحی	۱۵-٪	۳۵۰ لیتر بر دقیقه
خلأ	۱۵ کیلوپاسکال	۲۵ لیتر بر دقیقه
یادآوری-در حین این آزمون فشار توزیع در سیستم خلاء می تواند تغییر کند، بنابر این مقدار مطلق برای تغییر فشار مناسب است.		

عدم انسداد همه لوله های تهویه (برای مثال شیرهای آزادکننده فشار، واحدهای پایانه برای تامین و دفع هوا یا نیتروژن راه انداز تجهیزات جراحی) باید بررسی شود.

۱۲-۶-۵ بررسی عملکرد مکانیکی، ویژه گاز بودن و مشخصات واحدهای پایانه و اتصال دهنده های NIST یا DISS

۱۲-۶-۵-۱ عملکرد مکانیکی

برای انجام این آزمون لازم است هر واحد پایانه به طور کامل، به همراه صفحه آب بندی مربوطه، باشد. قابلیت وارد کردن، محاط شدن و آزاد شدن پروب ویژه گاز، در هر واحد پایانه باید اثبات شود. در صورت وجود حلقه خود گرد، استقرار یافتن واحد پایانه در مرکزیت و جهت درست، باید اثبات شود. در مورد اتصال دهنده های NIST یا DISS، وجود نوک مناسب که بتوان آن را در بدنه وارد کرده و بوسیله مهره ای ایمن شود، باید اثبات شود.

یادآوری- این آزمون را می توان به طور همزمان با آزمون های شرح داده شده در بند های ۱۲-۶-۴، ۱۲-۶-۵-۲، ۱۲-۶-۵-۳، ۱۲-۶-۱۶ انجام داد.

۱۲-۶-۵-۲ ویژه بودن برای گاز

در مورد هر یک از واحدهای پایانه باید اثبات شود که گاز (یا خلاء) فقط هنگامی آزاد می شود که پروب مناسب وارد شده و محاط شده باشد و دیگر انواع پروب های مورد استفاده در مرکز درمانی را نتوان در آن وارد کرد یا با آن محاط کرد به طوریکه موجب آزاد شدن گاز یا خلاء شود. در اتصال دهنده های NIST یا DISS، فقط امکان وارد کردن یک نوک مناسب به بدنه و ایمن شدن آن با یک مهره باید اثبات شود به طوریکه نوک اتصال دهنده مربوط به گازهای دیگر یا خلاء را نتوان به آن وارد نموده یا آن را ایمن کرد.

یادآوری- این آزمون را می توان به طور همزمان با آزمون های شرح داده شده در بند های ۱۲-۶-۴، ۱۲-۶-۵-۱، ۱۲-۶-۵-۳، ۱۲-۶-۱۶ انجام داد.

۱۲-۶-۵-۳ مشخصات

درستی مشخصات و برچسب گذاری هر یک از واحدهای پایانه باید بررسی شود. یادآوری- این آزمون را می توان به طور همزمان برای آزمون های شرح داده شده در بند های ۱۲-۶-۴، ۱۲-۶-۵-۱، ۱۲-۶-۵-۲، ۱۲-۶-۱۶ انجام داد.

۱۲-۶-۶ آزمون ها یا بررسی های عملکرد سیستم

در هر سیستم لوله کشی باید نشان داده شود که جریان طراحی شده برای سیستم تحت فشار اسمی توزیع، تحویل داده می شود. با استفاده از آزمون ها، تائید محاسبات یا روش های مناسب دیگر باید نشان داده شود، تا زمانیکه سیستم جریان طراحی شده را تحویل می دهد، الزامات داده شده در جدول ۲ و نیز الزامات داده شده در بندهای ۷-۲-۲، ۷-۲-۳، ۷-۲-۴ در واحدهای پایانه انتخاب شده، باید برآورده شوند.



#### ۱۲-۶-۷(\*) آزمون هایی برای شیر آزادکننده فشار

عملکرد شیرهای آزادکننده فشار باید با بندهای ۵-۲-۷ و ۶-۲-۷ مطابقت داشته باشد. در صورتی که شیرهای آزادکننده فشار که تحت آزمون های نوعی قرار گرفته و دارای تأییدیه می باشند، متصل شده باشند، نیازی به انجام آزمون های پس از نصب نیست. مدارک و شواهد باید بوسیله تولید کننده ارائه شود. یادآوری- برای شرایط مربوط به مدارک مورد نیاز برای ارائه به مراجع قانونی یا ممیزی کننده ارزیابی انطباق، بر مقررات ملی یا منطقه ای می تواند مورد نیاز باشد.

#### ۱۲-۶-۸ آزمون همه منابع تامین کننده

هر یک از منابع تامین کننده باید بر مبنای ویژگی های مشخص شده بوسیله تولید کننده، تصدیق شود یا کارکرد آن برای عملیات مشخص شده و نیز برای شرایط اضطراری، بر مبنای الزامات این استاندارد یا دستورالعمل بکارگیری، آزمون شود.

#### ۱۲-۶-۹ آزمون سیستم های هشداردهنده و پایش

عملکرد سیستم های هشداردهنده و پایش باید برای عملیات مشخص شده و نیز برای شرایط اضطراری، بر مبنای الزامات این استاندارد یا دستورالعمل بکارگیری، آزمون شود.

#### ۱۲-۶-۱۰ آزمون ذرات آلاینده سیستم لوله کشی توزیع

میزان آلودگی با ذرات آلاینده در سیستم لوله کشی توزیع گازهای طبی فشرده باید آزمون شود. این آزمون باید با وسیله ای مطابق با آنچه که در شکل ۱ نشان داده شده، در جریان ۱۵۰ لیتر بر دقیقه و حداقل به مدت ۱۵ ثانیه، انجام شود.

#### ۱۲-۶-۱۱ آزمون های تعیین کیفیت هوای طبی تولید شده بوسیله سیستم تامین دارای کمپرسور یا کمپرسورهای هوا

کیفیت هوای طبی تولید شده بوسیله سیستم تامین دارای کمپرسور یا کمپرسورهای هوا باید قبل از پر کردن در خطوط لوله، طبق بند ۵-۲-۵-۱ آزمون شود.

#### ۱۲-۶-۱۲ آزمون های تعیین کیفیت هوای راه انداز تجهیزات جراحی، تولید شده بوسیله سیستم های تامین دارای کمپرسور یا کمپرسورهای هوا

کیفیت هوای راه انداز تجهیزات جراحی، تولید شده بوسیله سیستم تامین دارای کمپرسور یا کمپرسورهای هوا باید قبل از پر کردن در خطوط لوله، طبق بند ۵-۲-۵-۳ آزمون شود.

#### ۱۲-۶-۱۳ آزمون های تعیین کیفیت هوای طبی تولید شده بوسیله سیستم تامین دارای واحدهای متناسب کننده

کیفیت هوای طبی تولید شده بوسیله سیستم متناسب کننده باید قبل از پر کردن در خطوط لوله، طبق بند ۵-۳-۵-۱ آزمون شود.

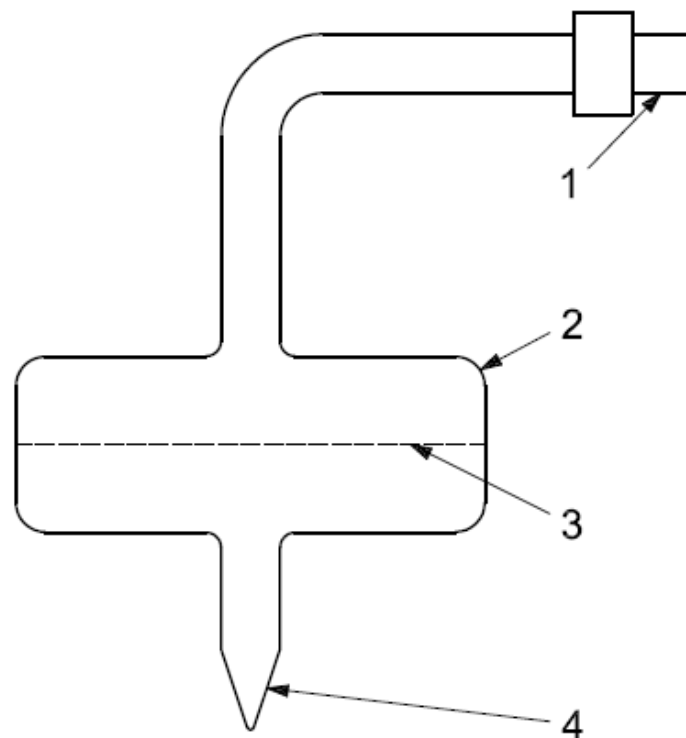
#### ۱۲-۶-۱۴ آزمون های تعیین کیفیت هوای غنی از اکسیژن تولید شده بوسیله سیستم تامین دارای تغلیظ کننده یا تغلیظ کننده های اکسیژن

کیفیت هوای غنی از اکسیژن تولید شده بوسیله سیستم تغلیظ کننده اکسیژن باید طبق استاندارد ملی ایران ۱۰۷۶۶ سال ۱۳۸۷ آزمون شود.

**یادآوری-** برای هوای غنی از اکسیژن تولید شده بوسیله سیستم تغلیظ کننده اکسیژن، مقررات ملی یا منطقه ای می تواند موجود باشد.

#### ۱۲-۶-۱۵ پرکردن با گاز ویژه

هر سیستم لوله کشی توزیع گاز های طبی فشرده باید با گاز ویژه مربوطه، چندین مرتبه پر شده یا خالی شود تا گاز آزمون در آن جایگزین شود. هر یک از واحدهای پایانه باید باز شوند تا پر کردن گاز ویژه در خطوط لوله، امکان پذیر باشد.



راهنما:

- ۱ پروب ویژه گاز (تعویض پذیر)
- ۲ نگهدارنده فیلتر که در برابر فشار ۱۰۰۰ کیلوپاسکال مقاوم باشد،
- ۳ فیلتری با قطر (۵۰±۵) میلی متر و دارای منافذی با ابعاد ۱۰ میکرومتر
- ۴ دهانه کالیبره شده (تعویض پذیر) برای فراهم کردن جریان ۱۵۰ لیتر بر دقیقه تحت فشار اسمی توزیع

شکل ۱- وسیله آزمون برای تعیین کمی ذرات الاینده در سیستم لوله کشی توزیع

## ۱۲-۶-۱۶ آزمون تعیین خلوص

پس از پرکردن یک گاز ویژه در لوله کشی، خلوص آن در هر واحد پایانه باید با استفاده از یک یا چند وسیله اندازه گیری شود تا ویژگی هر گاز طبی تهیه شده، مشخص شود. این آزمون می تواند شامل بررسی عاری بودن از بو نیز باشد. **یادآوری-** این آزمون می تواند به طور همزمان با آزمون های شرح داده شده در بند های ۱۲-۶-۱۱، ۱۲-۶-۱۲، ۱۲-۶-۱۳ و ۱۲-۶-۱۴، انجام شود.

## ۱۲-۷ تائید سیستم ها

۱۲-۷-۱ قبل از استفاده از سیستم لوله کشی یک گاز طبی، باید تائیدیه ای به صورت مکتوب مبنی بر برآورده شدن الزامات بندهای ۱۲-۳ و ۱۲-۴، به مدیریت مرکز درمانی، ارائه شود. نتایج آزمون ها که نشان دهنده جزئیات سرویس ها و مناطق آزمون شده است باید به عنوان بخشی از سوابق دائمی در مرکز درمانی نگهداری شود. برای این منظور، فرم های نوعی در پیوست ت ارائه شده اند. **یادآوری-** تائیدیه می تواند در دو بخش صادر شود:

- بخش ۱: آزمون های مربوط به الزامات بند ۱۲-۳ و ۱۲-۴ (زیربندهای مربوطه)، تا بند ۱۲-۶-۱۰ را در بر می گیرد:  
- بخش ۲: آزمون های مربوط به الزامات بندهای ۱۲-۶-۱۱ تا ۱۲-۶-۱۶ را که باید پس از تکمیل شدن قرارداد نصب، ولی آزمون هایی انجام آنها بلافاصله مورد نیاز نیست، در بر می گیرد.

۱۲-۷-۲ تولیدکننده سیستم باید تائید کند که همه نقشه ها و دستورالعمل ها، همانگونه که در بند ۱۳ الزام شده، به مشتری یا مالک سیستم ارائه شده باشد.  
۱۲-۷-۳ پس از انجام موفقیت آمیز آزمون ها، همه علامت گذاری های ساختاری که به واحدهای پایانه متصل شده اند باید برداشته شوند.

## ۱۳ اطلاعاتی که باید بوسیله تولیدکننده ارائه شود

### ۱-۱۳ کلیات

اطلاعاتی که توسط تولید کننده تهیه و ارائه می شود باید مطابق با استاندارد EN1041 یا استاندارد ملی معادل آن باشد.

### ۲-۱۳ دستورالعمل استفاده

۱۳-۲-۱ تولید کننده کل سیستم، یا تولید کننده های هر جزء از سیستم لوله کشی طبی (برای مثال منابع تامین کننده، سیستم های هشداردهنده و آلام و سیستم لوله کشی توزیع)، باید دستورالعمل بکارگیری هر جزء را به مرکز درمانی ارائه کند.

**یادآوری ۱-** منابع تامین کننده، سیستم های هشداردهنده و آلام و سیستم لوله کشی توزیع ممکن است بوسیله یک یا چند تولید کننده، تامین شود.

**یادآوری ۲-** مقررات منطقه ای یا ملی که برای تولید کنندگان وسایل پزشکی کاربرد داشته باشند، می تواند موجود باشد.

**۱۳-۲-۲** هر جا که استانداردهای ملی مرتبط با اطلاعاتی که تولید کننده باید ارائه کند، موجود نباشد، دستورالعمل استفاده باید شامل موارد زیر باشد:

- نام یا نام تجاری و نشانی تولید کننده،

- سال تولید، هر جا که مناسب باشد، طول عمر سیستم و اجزاء آن بر حسب ماه و سال برای استفاده ایمن از آن،

- هر نوع شرایط خاص برای انبارش و/یا جابجائی،

- علامت هشدار دهنده یا احتیاط لازم،

- دستور العمل های کاری ویژه،

- شماره سریال یا گروه،

- ویژگی های فنی شامل عملکرد سیستم، چگونگی باز و بسته کردن (قطع و وصل کردن) اجزاء متحرک و لوازم جانبی،

- توضیحی در مورد علائم هشداردهنده و علائم اطلاعاتی،

- موقعیت شیرهای قطع کننده (برای مثال باز یا بسته بودن) در شرایط عادی،

- دستور العملی برای بررسی های ادواری توصیه شده در مورد عملکرد سیستم،

- اطلاعات تکمیلی در خصوص محصولات داروئی یا محصولاتی که سیستم برای تحویل آنها طراحی شده است،

- دستور العمل های مربوط به دفع ترکیبات و مواد مصرف شده (مانند روغن مصرف شده در کمپرسورها، پمپ های خلاء، فیلترهای باکتریال، فیلترهای زغالی، مواد جاذب رطوبت).

**۱۳-۲-۳** دستورالعمل های نوشته شده در بند **۱۳-۲-۲** باید احتمال اینکه بخش های مختلف در راه اندازی، استفاده و نگهداری سیستم دخیل باشند، را در بر بگیرد.

### **۱۳-۳ اطلاعات مربوط به مدیریت عملیات**

**۱۳-۳-۱** تولید کننده هایی که هر یک از قطعات سیستم لوله کشی گاز طبی (برای مثال منابع تامین کننده،

سیستم های هشداردهنده و آلام و سیستم لوله کشی توزیع) باید اطلاعات مربوط به مدیریت عملیات را برای مرکز درمانی تهیه کند تا مرکز درمانی بتواند مدیریت عملیات خود را مستند کند.

۱۳-۳-۲ تولید کننده (تولید کنندگان) سیستم باید برای نگهداری و دفعات نگهداری، دستورالعملی را به مرکز درمانی ارائه کند. همچنین باید فهرستی از قطعات یدکی توصیه شده را نیز در اختیار مرکز درمانی، قرار دهد.

۱۳-۳-۳ تولید کننده سیستم کامل، باید اطلاعاتی را فراهم کند تا بر مبنای آن مرکز درمانی بتواند روش های اجرائی خاصی را برای عملیات اضطراری برای مقابله با وجود نقص های فاجعه بار در یک یا چند سیستم لوله کشی گاز طبی تهیه کند، هر جا که تامین گازهای طبی به هر یک از وسایل پزشکی ممکن است به طور همزمان قطع شود.

یادآوری- برای تهیه اسناد مدیریت عملیات، راهنماهای اطلاعاتی در پیوست چ آمده است. راهنمای اطلاعاتی مربوط به اجرای فرآیند مدیریت ریسک نیز در پیوست ج آمده است.

#### ۱۳-۴ نقشه های نصب

۱۳-۴-۱ یک سری نقشه های مکانیکی نصب که محل واقعی خطوط لوله کشی، قطر لوله ها، شیرهای قطع کننده و دیگر اجزاء را مشخص می سازند (شامل مشخصات آنها، در صورت امکان)، تهیه شود و در حین ساخت نگهداری شوند. این نقشه ها باید پس از اعمال تغییرات در سیستم، به روز شوند. این نقشه ها باید حاوی دستوالعمل ها و جزئیاتی باشد که از طریق آن بتوان موقعیت خطوط زیرزمینی و پوشانده شده را نیز تعیین کرد.

۱۳-۴-۲ سری کاملی از نقشه های نصب سیستم لوله کشی، چنانچه در بند ۱۳-۴-۱ مشخص شده، به مرکز درمانی ارائه شود تا در سوابق دائمی سیستم لوله کشی، ضمیمه شود.

#### ۱۳-۵ نمودارهای الکتریکی

نمودارهای الکتریکی اجزاء سیستم باید توسط تولید کننده تهیه شده و به مرکز درمانی ارائه شود.

## پیوست الف

### (اطلاعاتی)

#### نمایش شمائی سیستم های تامین کننده نوعی و محل سیستم لوله کشی توزیع گاز

نمایش های شمای زیر، دیدی کلی در مورد طراحی های ضروری انواع مختلف سیستم های لوله کشی گاز طبی ارائه می دهد. به منظور برآورده شدن الزامات منطقه ای، مکان نسبی برخی از اجزاء می تواند تغییر کند. برخی از اجزاء تعیین شده در الزامات این استاندارد نشان داده نشده اند (برای مثال تعویض/تغییر خودکار). خط تیره نشان دهنده خطوط لوله اضافی است. شمهای ارائه شده به منزله راهنما بوده و الزامی نیستند.

جدول الف-۱ خلاصه ای از شکل های الف-۱ تا الف-۳۰ است. جداول الف-۲ و الف-۳ راهنمایی را برای اجزاء و زیرمجموعه های مربوط به شکل های الف-۱ تا الف-۳۰، به ترتیب، ارائه می کند.

جدول الف-۱ شرحی از شکل ها

شماره شکل	شرح
الف-۱	سیستم لوله کشی یک مرحله ای (سه منبع تامین کننده)
الف-۲	سیستم لوله کشی یک مرحله ای (سه منبع تامین کننده)-چیدمان دیگر برای اتصال به تامین ذخیره
الف-۳	سیستم لوله کشی دو مرحله ای (سه منبع تامین کننده)
الف-۴	سیستم لوله کشی دو مرحله ای (سه منبع تامین کننده)- چیدمان دیگر برای اتصال به تامین ذخیره
الف-۵	سیستم لوله کشی یک مرحله ای با یک سیستم تامین کمپرسور هوا (یک منبع کمپرسور هوا- دو منبع سیلندر)
الف-۶	سیستم لوله کشی دو مرحله ای با یک سیستم تامین کمپرسور هوا (یک منبع کمپرسور هوا- دو منبع سیلندر)
الف-۷	سیستم لوله کشی دو مرحله ای با یک سیستم تامین کمپرسور هوا (یک منبع کمپرسور هوا- دو منبع سیلندر)- چیدمان دیگر برای اتصال تامین ثانویه و ذخیره
الف-۸	سیستم لوله کشی یک مرحله ای با یک سیستم تامین کمپرسور هوا (دو منبع کمپرسور هوا- یک منبع سیلندر)
الف-۹	سیستم لوله کشی یک مرحله ای با یک سیستم تامین کمپرسور هوا (دو منبع کمپرسور هوا- یک منبع سیلندر)- چیدمان دیگر برای اتصال تامین ذخیره
الف-۱۰	سیستم لوله کشی دو مرحله ای با یک سیستم تامین کمپرسور هوا (دو منبع کمپرسور هوا- یک منبع سیلندر)
الف-۱۱	سیستم لوله کشی دو مرحله ای با یک سیستم تامین کمپرسور هوا (دو منبع کمپرسور هوا- یک منبع سیلندر)- چیدمان دیگر برای اتصال تامین ذخیره
الف-۱۲	سیستم لوله کشی یک مرحله ای با یک سیستم تامین کمپرسور هوا (سه منبع کمپرسور هوا)
الف-۱۳	سیستم لوله کشی یک مرحله ای با یک سیستم تامین کمپرسور هوا (سه منبع کمپرسور هوا- دو منبع سیلندر)- چیدمان دیگر برای اتصال تامین ذخیره کمپرسور هوا
الف-۱۴	سیستم لوله کشی دو مرحله ای با یک سیستم تامین کمپرسور هوا (سه منبع کمپرسور هوا)
الف-۱۵	سیستم لوله کشی دو مرحله ای با یک سیستم تامین کمپرسور هوا (سه منبع کمپرسور هوا)- چیدمان دیگر برای اتصال تامین ذخیره کمپرسور هوا
الف-۱۶	سیستم لوله کشی یک مرحله ای با سیستم تامین متناسب کننده (یک واحد متناسب کننده- دو منبع سیلندر)
الف-۱۷	سیستم لوله کشی دو مرحله ای با سیستم تامین متناسب کننده (یک واحد متناسب کننده- دو منبع سیلندر)
الف-۱۸	سیستم لوله کشی دو مرحله ای با سیستم تامین متناسب کننده (یک واحد متناسب کننده- دو منبع سیلندر)- چیدمان دیگر برای اتصال تامین ثانویه و ذخیره

ادامه جدول الف-۱

شماره شکل	شرح
الف-۱۹	سیستم لوله کشی یک مرحله ای با سیستم تامین متناسب کننده (دو واحد متناسب کننده- دو منبع سیلندر)
الف-۲۰	سیستم لوله کشی یک مرحله ای با سیستم تامین متناسب کننده (دو واحد متناسب کننده- یک منبع سیلندر)- چیدمان دیگر برای اتصال تامین ثانویه و ذخیره
الف-۲۱	سیستم لوله کشی دو مرحله ای با سیستم تامین متناسب کننده (دو واحد متناسب کننده- یک منبع سیلندر)
الف-۲۲	سیستم لوله کشی دو مرحله ای با سیستم تامین متناسب کننده (دو واحد متناسب کننده- یک منبع سیلندر)- چیدمان دیگر برای اتصال تامین ثانویه و ذخیره
الف-۲۳	سیستم لوله کشی یک مرحله ای با یک سیستم تامین کمپرسور هوا برای هوای راه انداز تجهیزات جراحی (یک منبع کمپرسور هوا- یک منبع سیلندر)
الف-۲۴	سیستم لوله کشی یک مرحله ای با یک سیستم تامین کمپرسور هوا برای هوای راه انداز تجهیزات جراحی (دو منبع کمپرسور هوا)
الف-۲۵	سیستم لوله کشی دو مرحله ای با یک سیستم تامین کمپرسور هوا برای هوای راه انداز تجهیزات جراحی (یک منبع کمپرسور هوا- یک منبع سیلندر)
الف-۲۶	سیستم لوله کشی دو مرحله ای با یک سیستم تامین کمپرسور هوا برای هوای راه انداز تجهیزات جراحی (دو منبع کمپرسور هوا)
الف-۲۷	سیستم لوله کشی خلاء(سه منبع خلاء)
الف-۲۸	سیستم توزیع مکانی برای سیستم لوله کشی توزیع گاز یک مرحله ای(بدون رگولاتورهای فشار اضافی)
الف-۲۹	سیستم توزیع مکانی برای سیستم لوله کشی توزیع گاز دو مرحله ای به همراه دو رگولاتور موازی در خط لوله کشی
الف-۳۰	سیستم توزیع مکانی برای سیستم لوله کشی توزیع گاز دو مرحله ای - سیلندر اضافی با رگولاتوری که به طور دائم به لوله کشی متصل شده است.

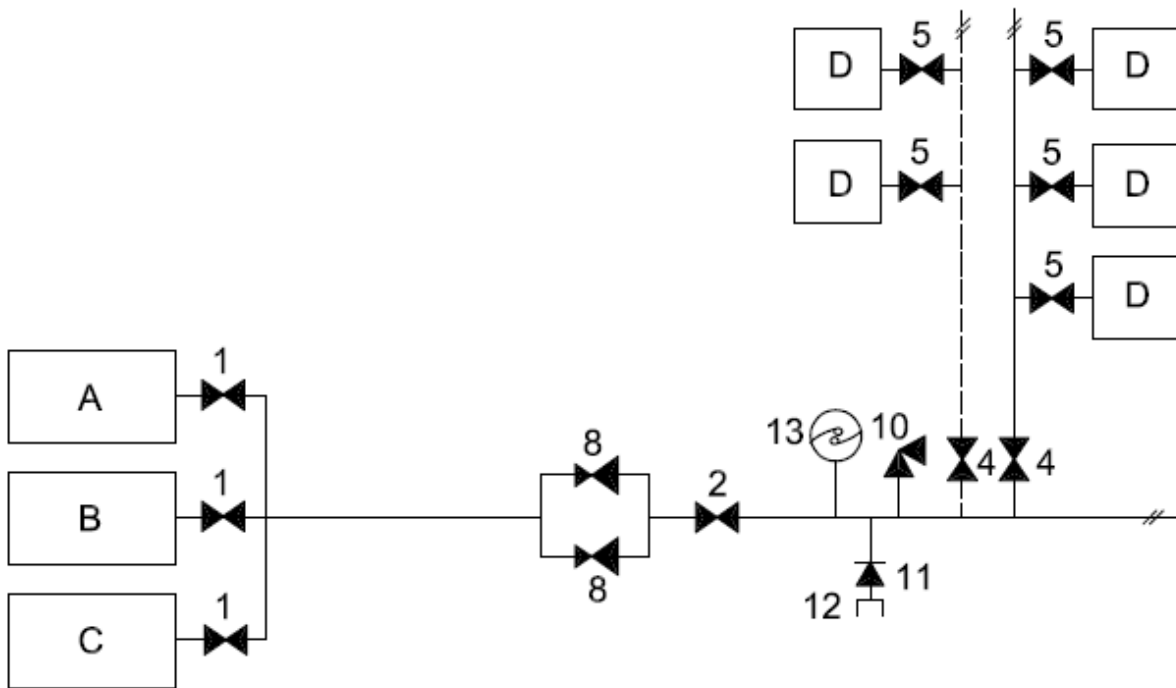


جدول الف-۲ راهنمایی برای اجزاء در شکل های الف-۱ تا الف-۳۰

شماره	جزء
۱	شیر قطع کننده منبع
۲	شیر قطع کننده اصلی
۳	اتصال دهنده به لوله کشی
۴	شیر قطع کننده راه گاه
۵	شیر قطع کننده انشعاب
۶	شیر قطع کننده مکان
۷	شیر قطع کننده نگهداری
۸	رگولاتور فشار خط
۹	واحد پایانه
۱۰	شیر آزاد کننده فشار
۱۱	شیر یک طرفه
۱۲	مجموعه تامین نگهداری
۱۳	سویچ هشدار دهنده فشار
۱۴	آنالایزر اکسیژن شماره ۱
۱۵	آنالایزر اکسیژن شماره ۲
۱۶	اتصال دهنده انعطاف پذیر
۱۷	سیلندر با شیر سیلندر
۱۸	رگولاتور فشار سیلندر (تامین کننده فشار اسمی لوله کشی توزیع گاز)

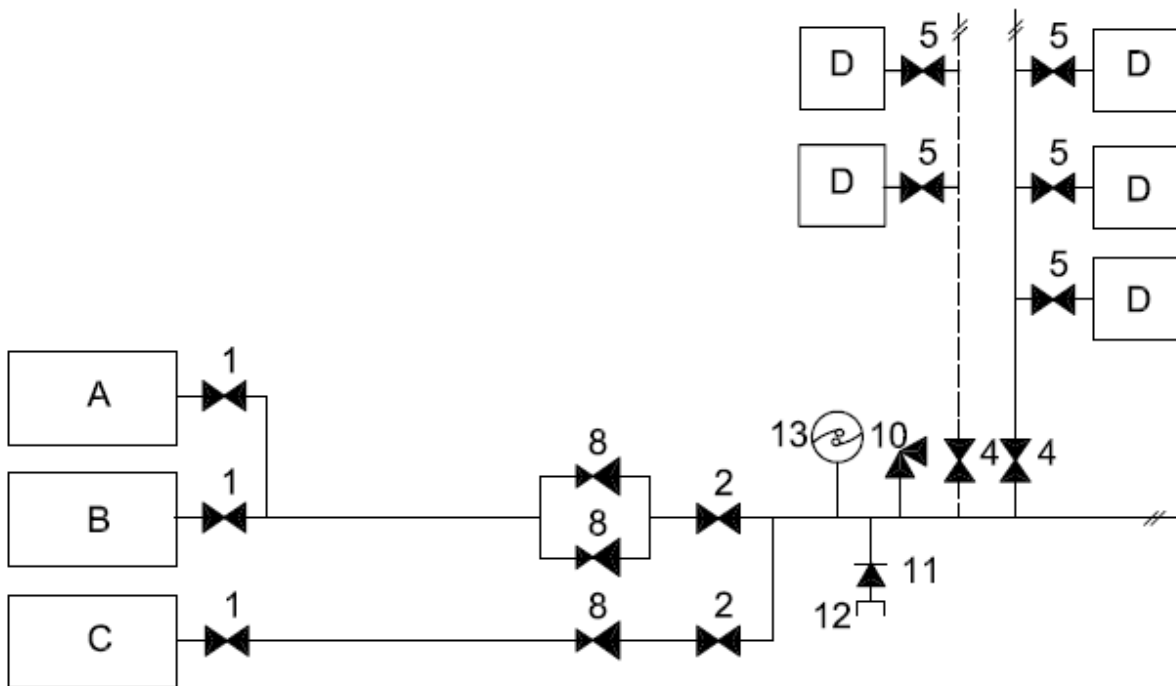
جدول الف-۳ راهنمایی برای زیرمجموعه ها در شکل های الف-۱ تا الف-۳۰

حرف	زیرمجموعه
A	منبع تامین اولیه با یک رگولاتور فشار چندراهه
B	منبع تامین ثانویه با یک رگولاتور فشار چندراهه
C	منبع تامین ذخیره با یک رگولاتور فشار چندراهه
D	لوله کشی یک مرحله ای
E	لوله کشی دو مرحله ای با رگولاتور فشار خط لوله کشی
F	لوله کشی یک مرحله ای برای هوای راه انداز تجهیزات جراحی
G	لوله کشی یک مرحله ای برای گاز طبی
H	لوله کشی دو مرحله ای برای هوای طبی به همراه رگولاتور فشار خط لوله کشی
I	لوله کشی دو مرحله ای برای هوای راه انداز تجهیزات جراحی، با رگولاتور فشار خط لوله کشی
J	سیستم شرایط دهنده
K	گیرنده
L	واحد کمپرسور
M	واحد کمپرسور ذخیره
N	مخلوط کننده با گیرنده و شیر قطع کننده خودکار
O	منبع تامین بالقوه <sup>۱</sup> برای لوله کشی اکسیژن
P	منبع تامین بالقوه برای لوله کشی نیتروژن برای راه اندازی تجهیزات جراحی
Q	سیستم تامین اکسیژن
R	سیستم تامین نیتروژن
S	تله تخلیه به فاضلاب
T	فیلتر باکتریال
U	مخزن (تانک) <sup>۲</sup>
V	منبع خلاء در تامین کننده
W	لوله کشی خلاء
X	تامین شده از طریق راه گاه یا انشعاب
1-Potential 2-Reservior	



یادآوری- برای راهنمایی در مورد اجزاء و زیرمجموعه ها به جداول الف-۲ و الف-۳ رجوع کنید

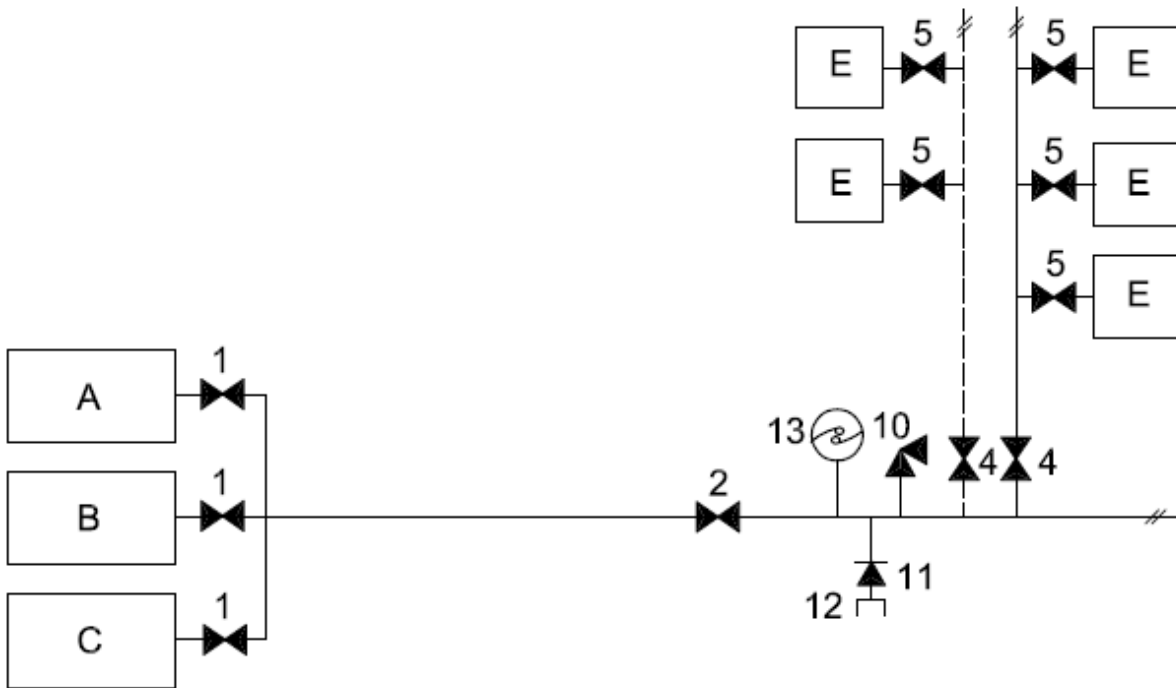
شکل الف-۱ سیستم لوله کشی یک مرحله ای (سه منبع تامین کننده)



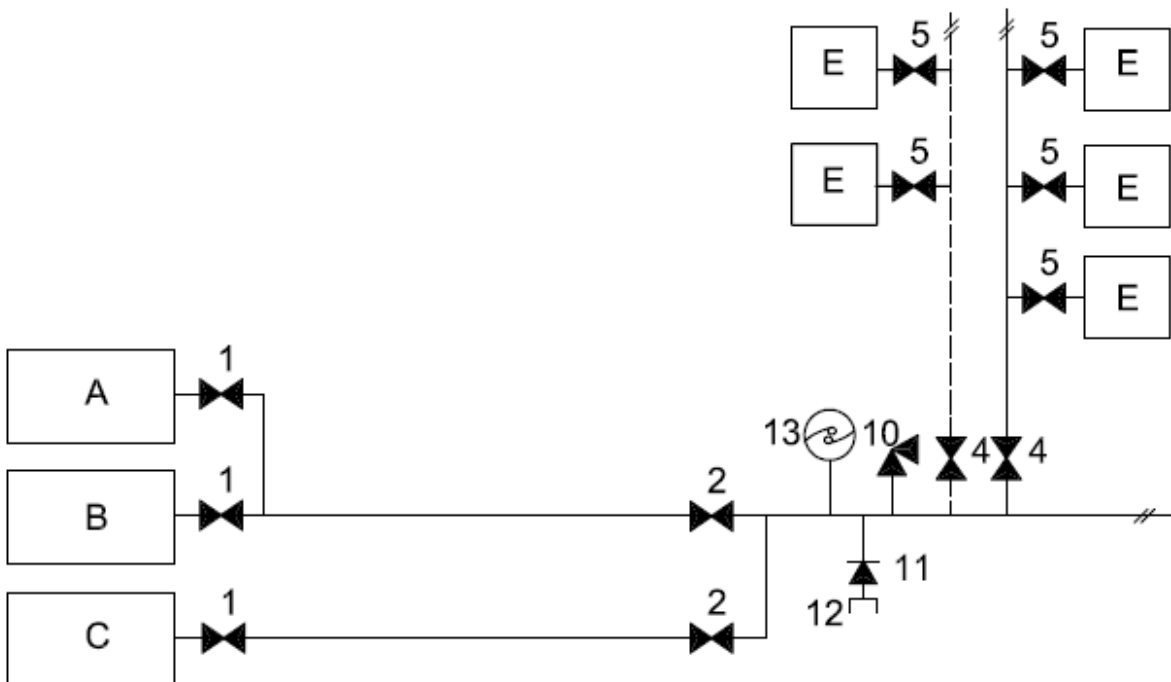
یادآوری- برای راهنمایی در مورد اجزاء و زیرمجموعه ها به جداول الف-۲ و الف-۳ رجوع کنید

شکل الف-۲ سیستم لوله کشی یک مرحله ای (سه منبع تامین کننده)-چیدمان دیگر برای اتصال به تامین

ذخیره

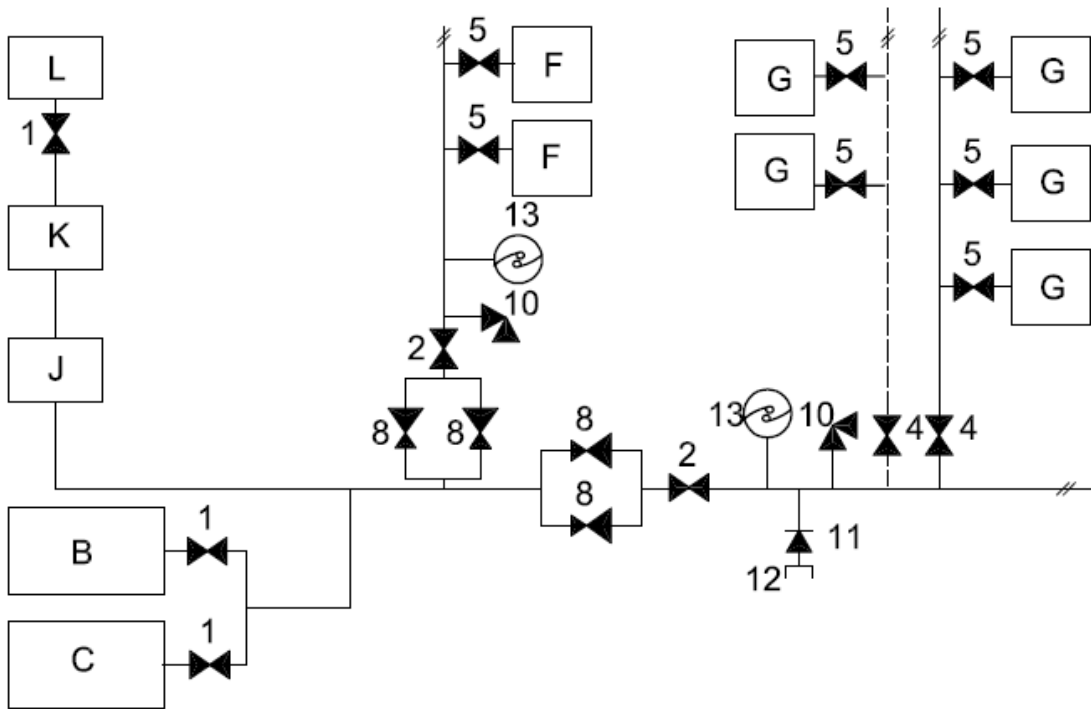


یادآوری- برای راهنمایی در مورد اجزاء و زیرمجموعه ها به جداول الف-۲ و الف-۳ رجوع کنید  
 شکل الف-۳ سیستم لوله کشی دو مرحله ای (سه منبع تامین کننده)



یادآوری- برای راهنمایی در مورد اجزاء و زیرمجموعه ها به جداول الف-۲ و الف-۳ رجوع کنید  
 شکل الف-۴ سیستم لوله کشی دو مرحله ای (سه منبع تامین کننده)- چیدمان دیگر برای اتصال به تامین

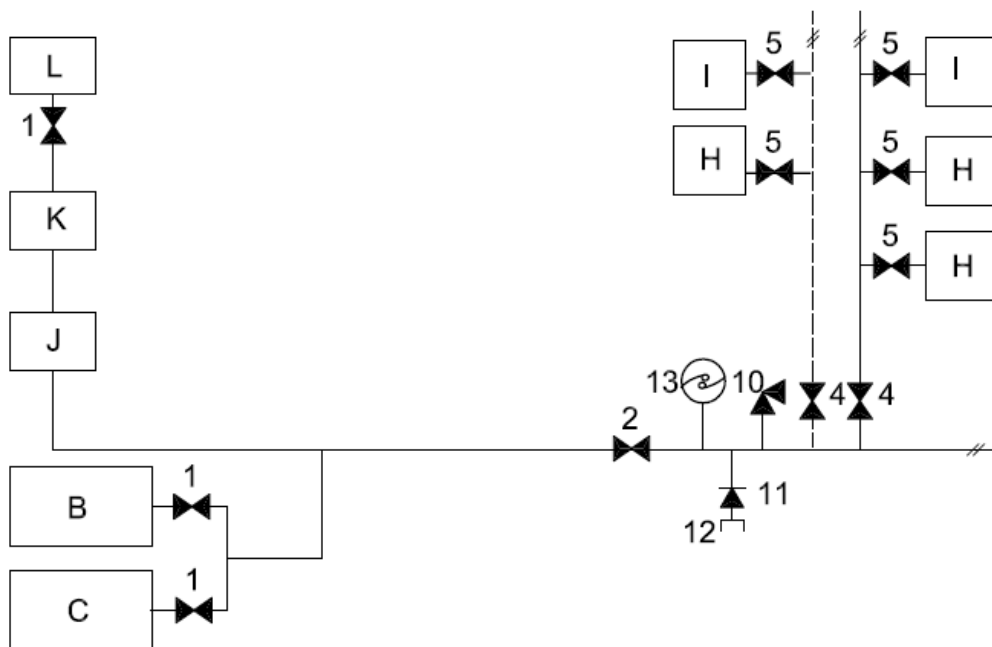
ذخیره



یادآوری- برای راهنمایی در مورد اجزاء و زیرمجموعه ها به جداول الف-۲ و الف-۳ رجوع کنید

شکل الف-۵ سیستم لوله کشی یک مرحله ای با یک سیستم تامین کمپرسور هوا (یک منبع کمپرسور هوا-

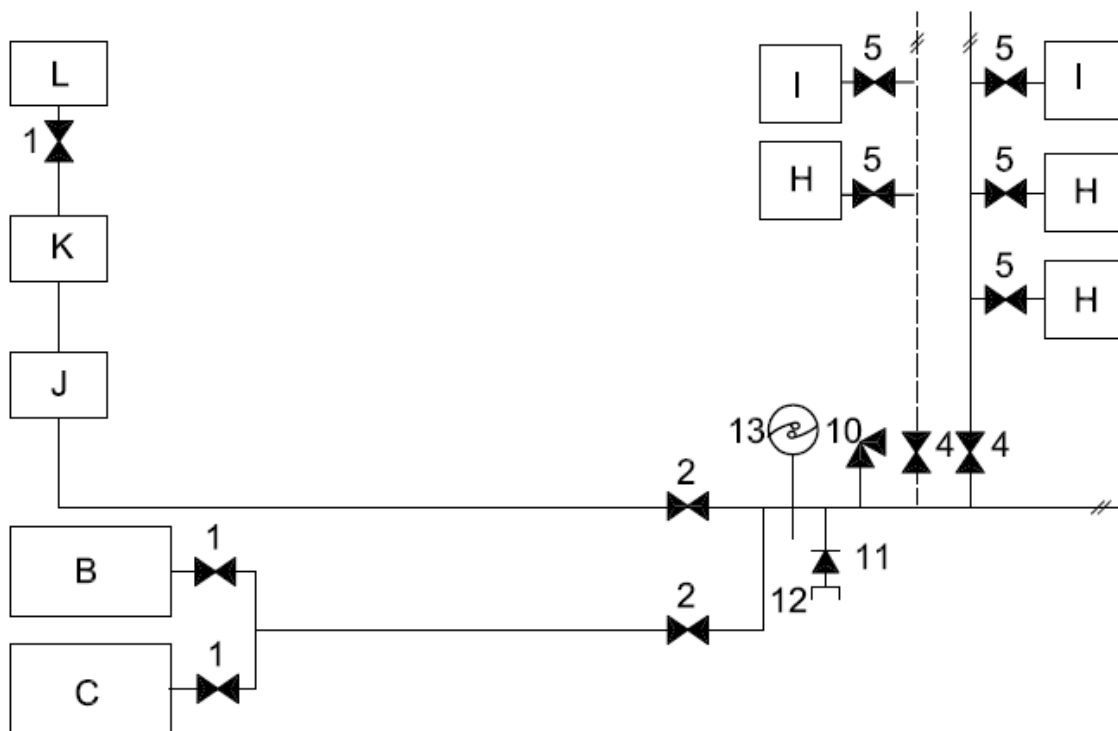
دو منبع سیلندر)



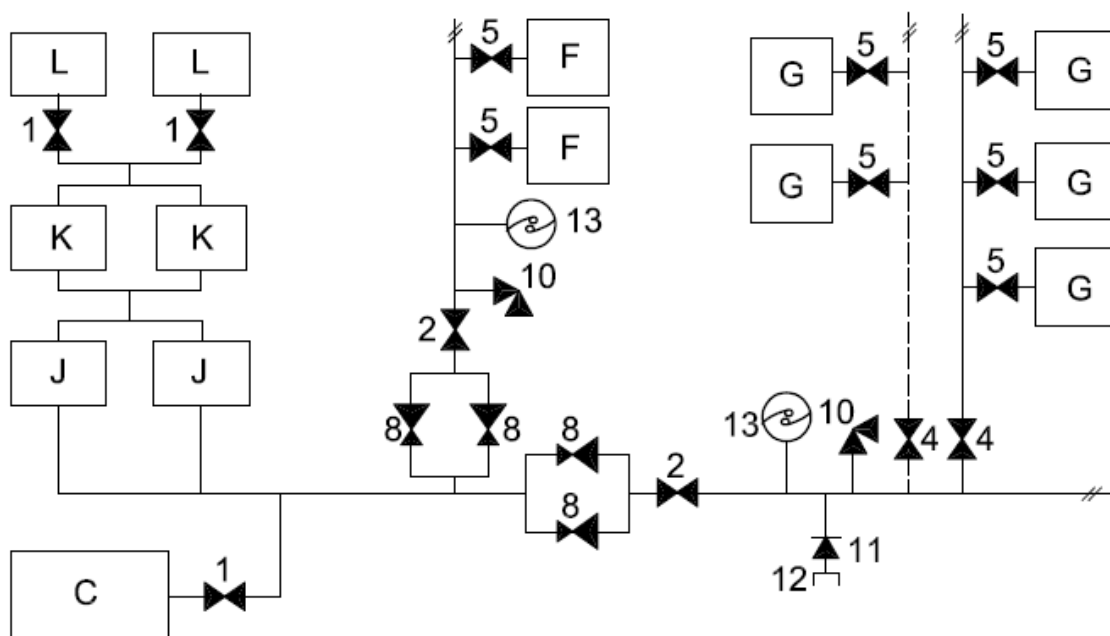
یادآوری- برای راهنمایی در مورد اجزاء و زیرمجموعه ها به جداول الف-۲ و الف-۳ رجوع کنید

شکل الف-۶ سیستم لوله کشی دو مرحله ای با یک سیستم تامین کمپرسور هوا (یک منبع کمپرسور هوا- دو

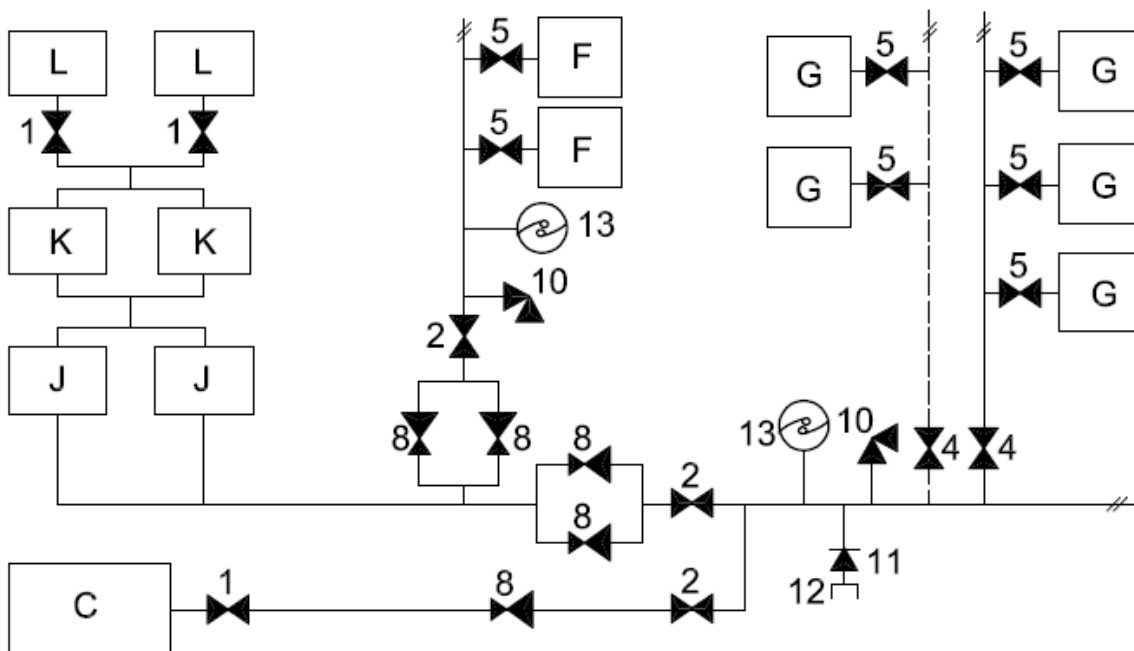
منبع سیلندر)



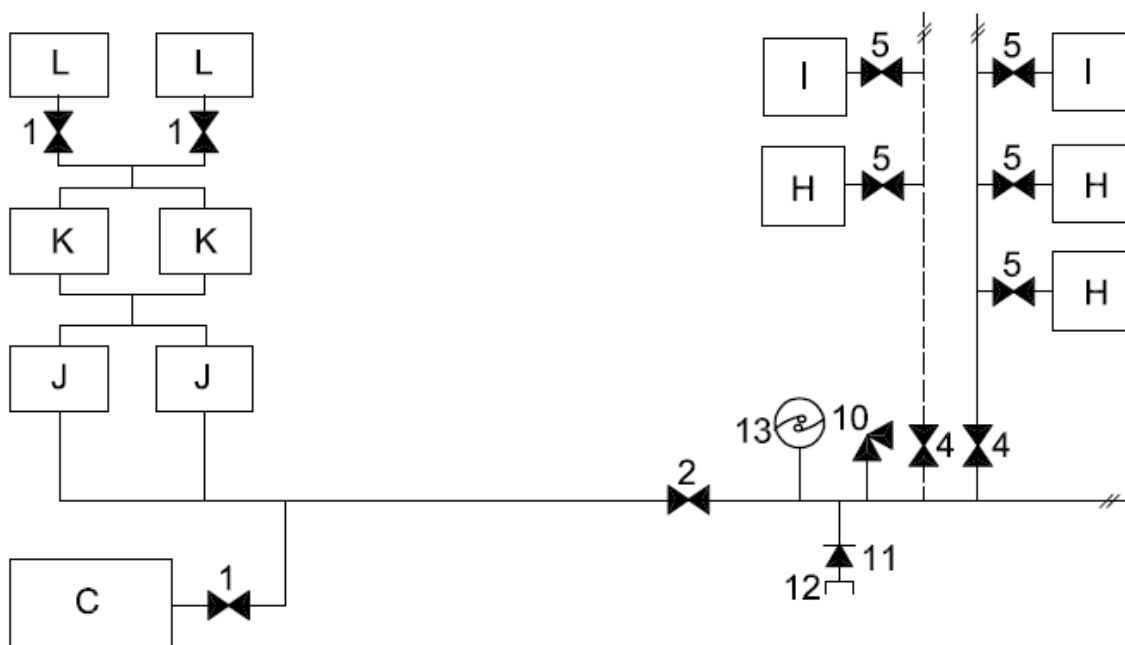
یادآوری- برای راهنمایی در مورد اجزاء و زیرمجموعه ها به جداول الف-۲ و الف-۳ رجوع کنید  
 شکل الف-۷ سیستم لوله کشی دو مرحله ای با یک سیستم تامین کمپرسور هوا (یک منبع کمپرسور هوا- دو منبع سیلندر)- چیدمان دیگر برای اتصال تامین ثانویه و ذخیره



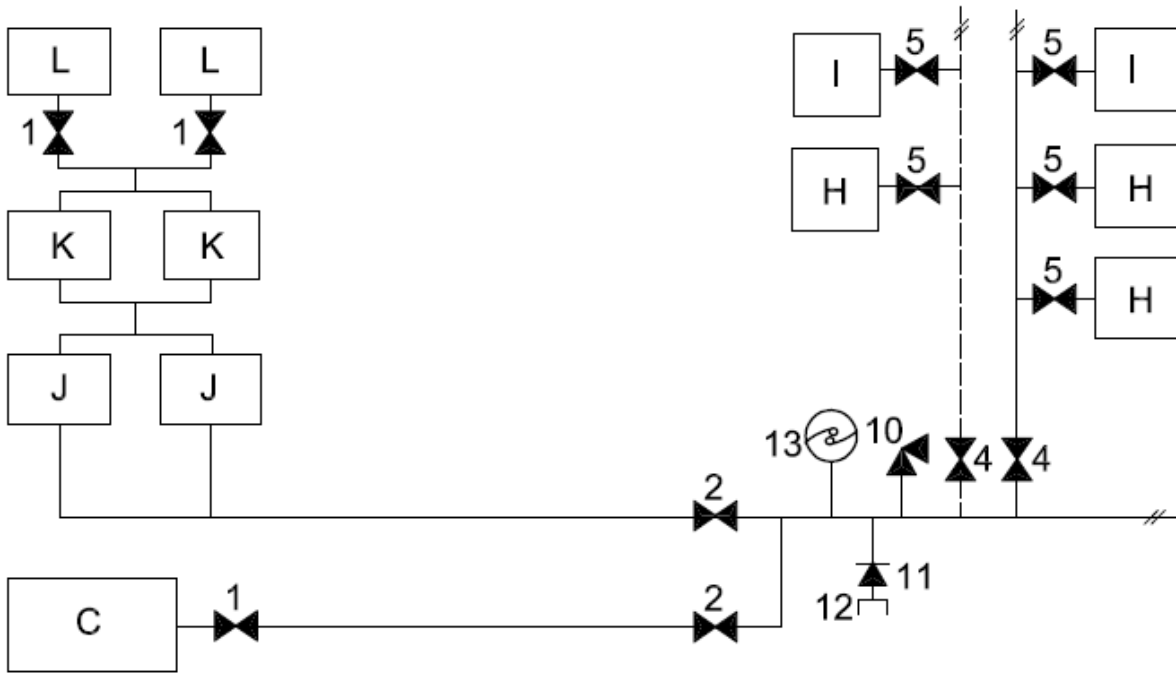
یادآوری- برای راهنمایی در مورد اجزاء و زیرمجموعه ها به جداول الف-۲ و الف-۳ رجوع کنید  
 شکل الف-۸ سیستم لوله کشی یک مرحله ای با یک سیستم تامین کمپرسور هوا (دو منبع کمپرسور هوا- یک منبع سیلندر)



یادآوری- برای راهنمایی در مورد اجزاء و زیرمجموعه ها به جداول الف-۲ و الف-۳ رجوع کنید  
 شکل الف-۹ سیستم لوله کشی یک مرحله ای با یک سیستم تامین کمپرسور هوا (دو منبع کمپرسور هوا-  
 یک منبع سیلندر) چیدمان دیگر برای اتصال تامین ذخیره

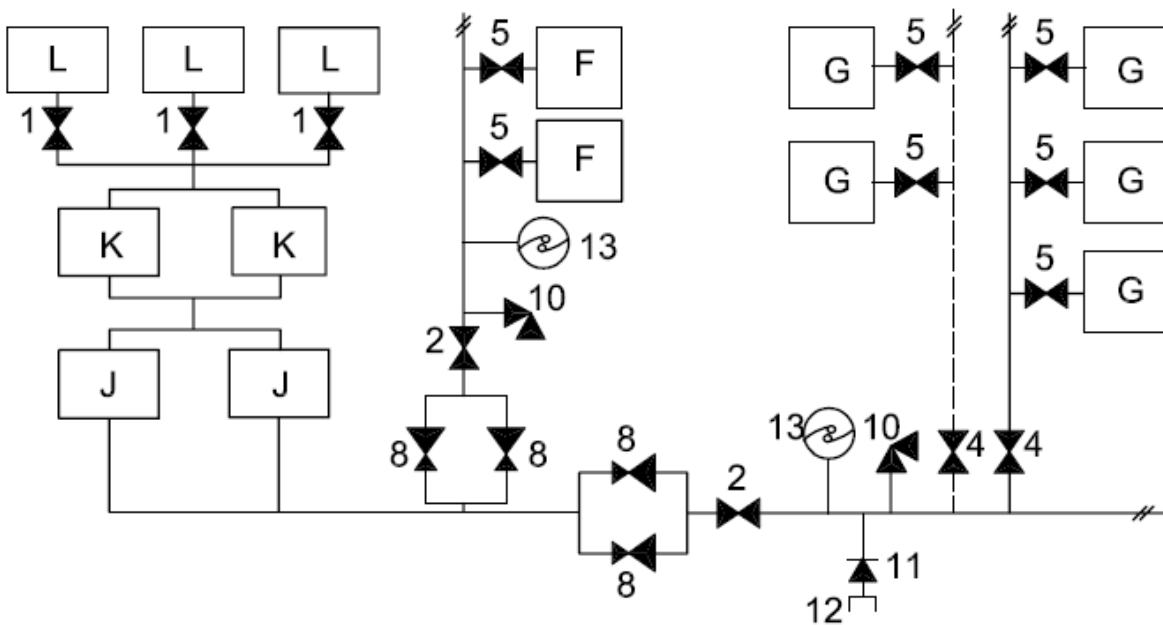


یادآوری- برای راهنمایی در مورد اجزاء و زیرمجموعه ها به جداول الف-۲ و الف-۳ رجوع کنید  
 شکل الف-۱۰ سیستم لوله کشی دو مرحله ای با یک سیستم تامین کمپرسور هوا (دو منبع کمپرسور هوا-  
 یک منبع سیلندر)



یادآوری- برای راهنمایی در مورد اجزاء و زیرمجموعه ها به جداول الف-۲ و الف-۳ رجوع کنید

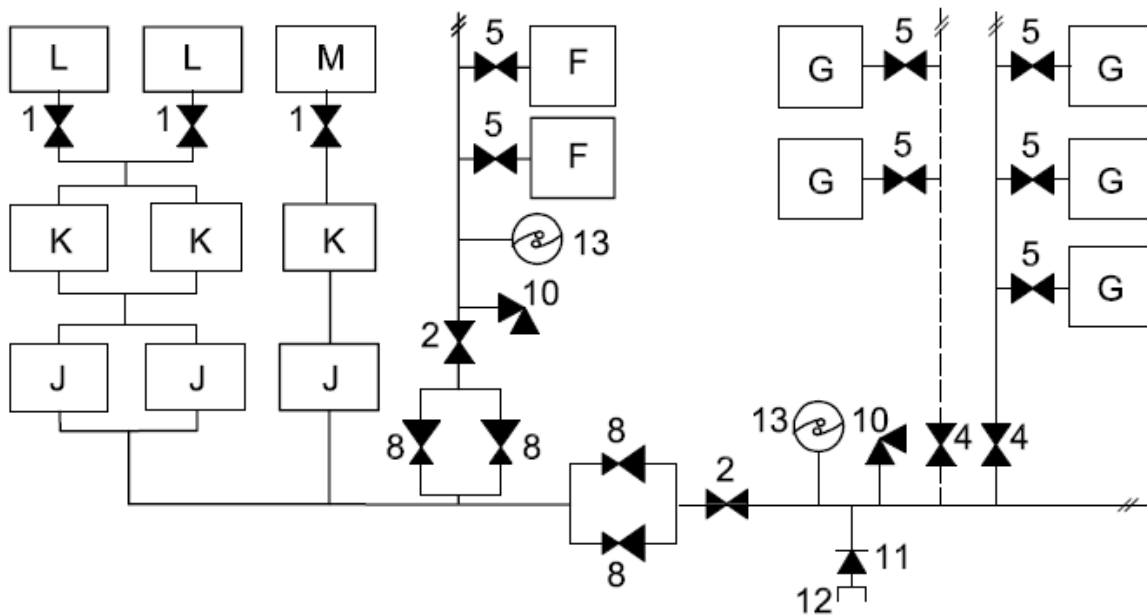
شکل الف-۱۱ سیستم لوله کشی دو مرحله ای با یک سیستم تامین کمپرسور هوا (دو منبع کمپرسور هوا- یک منبع سیلندر)- چیدمان دیگر برای اتصال تامین ذخیره



یادآوری- برای راهنمایی در مورد اجزاء و زیرمجموعه ها به جداول الف-۲ و الف-۳ رجوع کنید

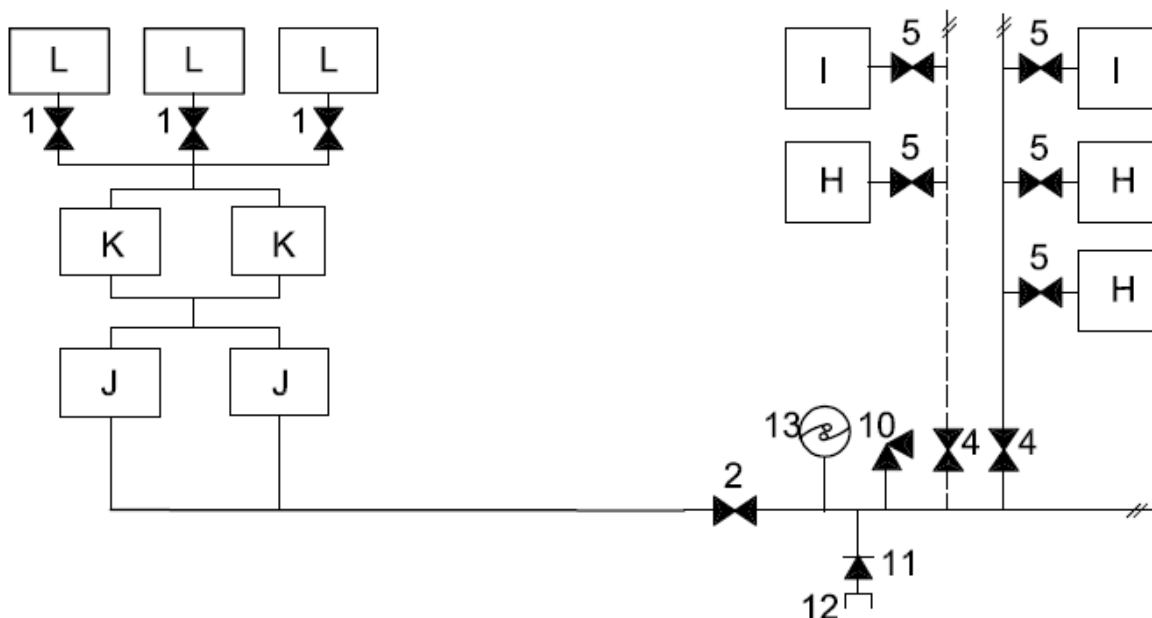
شکل الف-۱۲ سیستم لوله کشی یک مرحله ای با یک سیستم تامین کمپرسور هوا (سه منبع کمپرسور هوا)





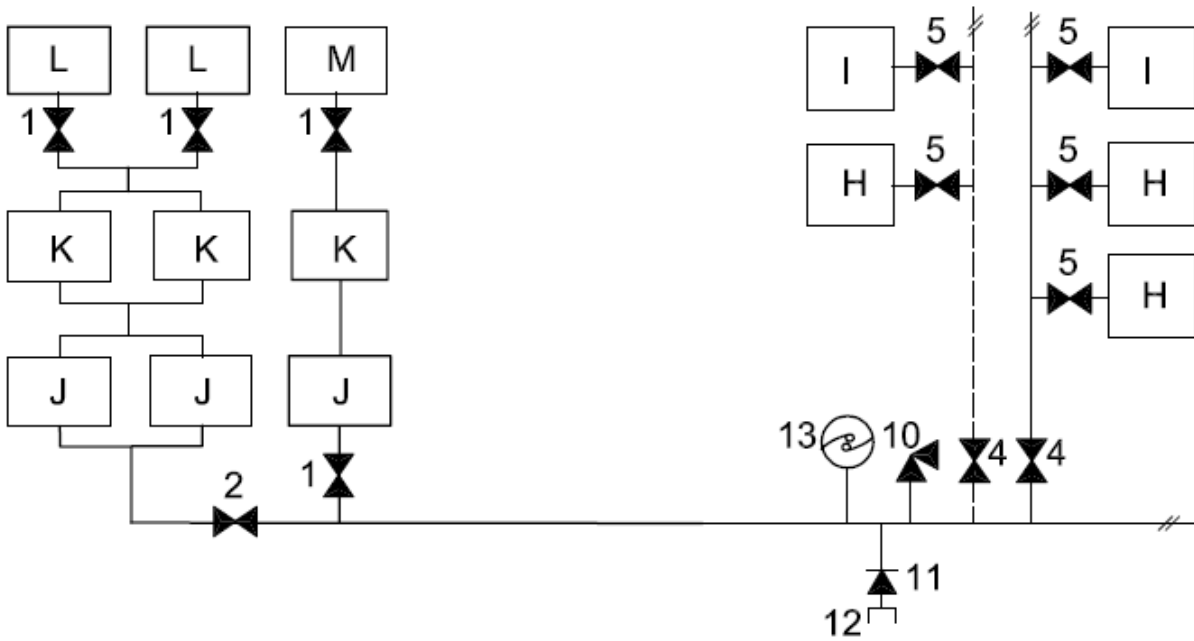
یادآوری- برای راهنمایی در مورد اجزاء و زیرمجموعه ها به جداول الف-۲ و الف-۳ رجوع کنید

شکل الف-۱۳ سیستم لوله کشی یک مرحله ای با یک سیستم تامین کمپرسور هوا (سه منبع کمپرسور هوا)-  
چیدمان دیگر برای اتصال تامین ذخیره کمپرسور هوا



یادآوری- برای راهنمایی در مورد اجزاء و زیرمجموعه ها به جداول الف-۲ و الف-۳ رجوع کنید

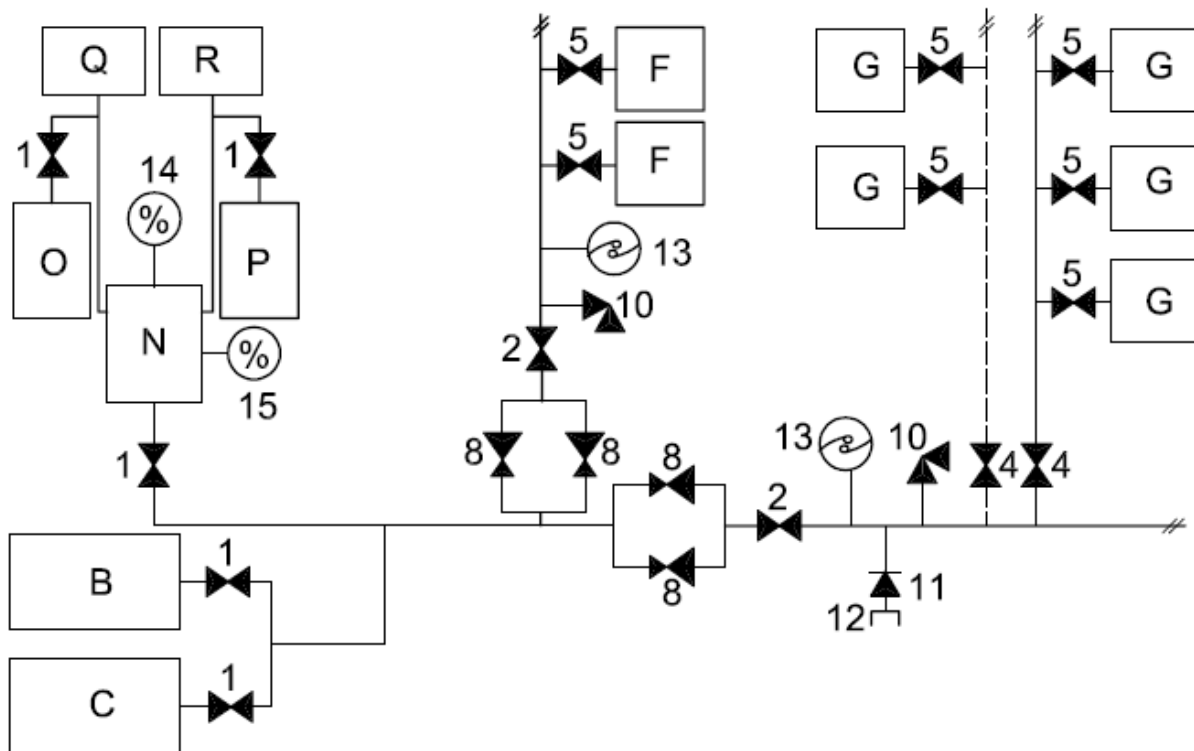
شکل الف-۱۴ سیستم لوله کشی دو مرحله ای با یک سیستم تامین کمپرسور هوا (سه منبع کمپرسور هوا)



یادآوری- برای راهنمایی در مورد اجزاء و زیرمجموعه ها به جداول الف-۲ و الف-۳ رجوع کنید

شکل الف-۱۵ سیستم لوله کشی دو مرحله ای با یک سیستم تامین کمپرسور هوا (سه منبع کمپرسور هوا)-

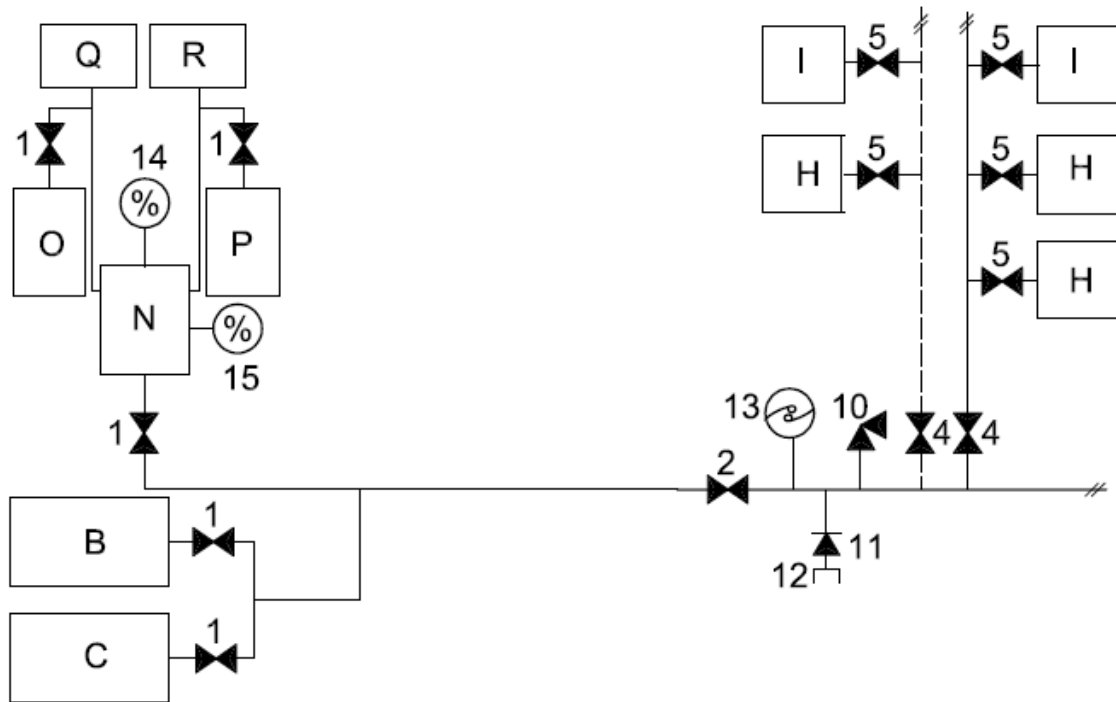
چیدمان دیگر برای اتصال تامین ذخیره کمپرسور هوا



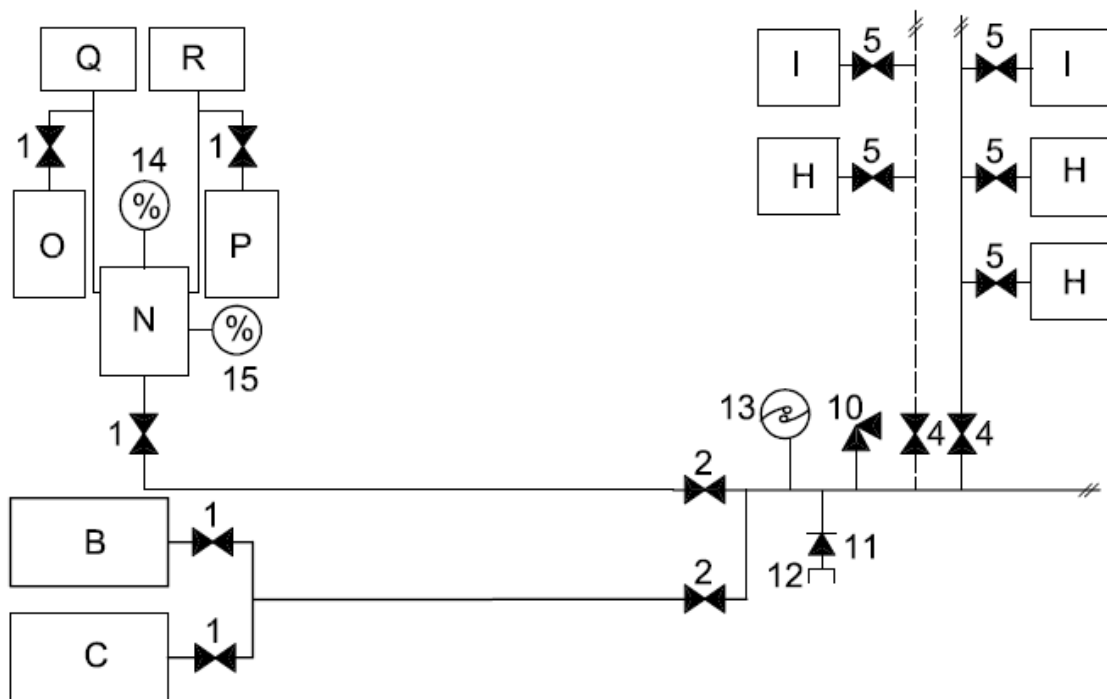
یادآوری- برای راهنمایی در مورد اجزاء و زیرمجموعه ها به جداول الف-۲ و الف-۳ رجوع کنید

شکل الف-۱۶ سیستم لوله کشی یک مرحله ای با سیستم تامین متناسب کننده (یک واحد متناسب کننده)-

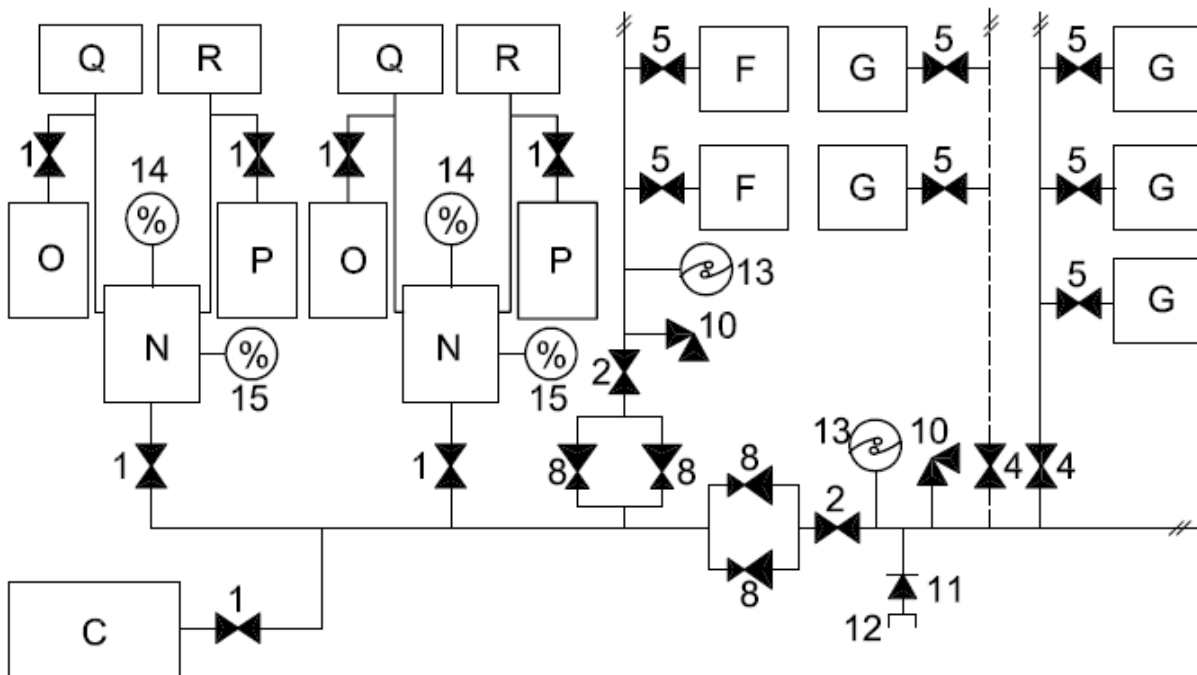
دو منبع سیلندر)



یادآوری- برای راهنمایی در مورد اجزاء و زیرمجموعه ها به جداول الف-۲ و الف-۳ رجوع کنید  
 شکل الف-۱۷ سیستم لوله کشی دو مرحله ای با سیستم تامین متناسب کننده (یک واحد متناسب کننده-  
 دو منبع سیلندر)



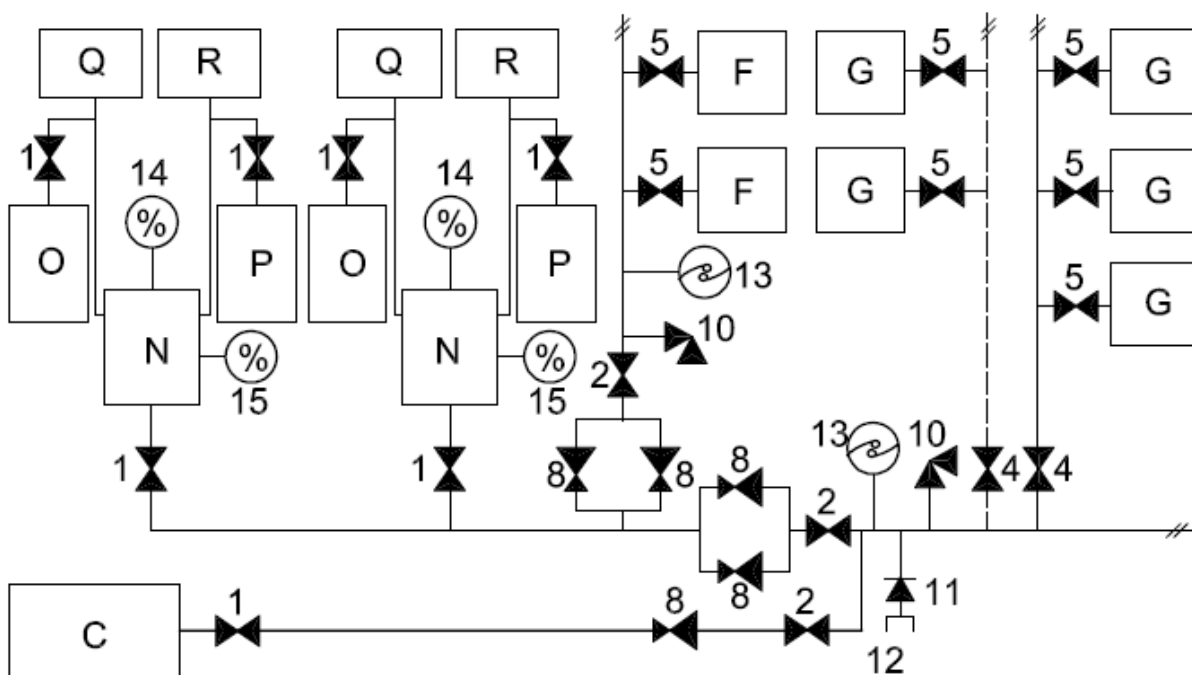
یادآوری- برای راهنمایی در مورد اجزاء و زیرمجموعه ها به جداول الف-۲ و الف-۳ رجوع کنید  
 شکل الف-۱۸ سیستم لوله کشی دو مرحله ای با سیستم تامین متناسب کننده (یک واحد متناسب کننده-  
 دو منبع سیلندر)- چیدمان دیگر برای اتصال تامین ثانویه و ذخیره



یادآوری- برای راهنمایی در مورد اجزاء و زیرمجموعه ها به جداول الف-۲ و الف-۳ رجوع کنید

شکل الف-۱۹ سیستم لوله کشی یک مرحله ای با سیستم تامین متناسب کننده (دو واحد متناسب کننده-

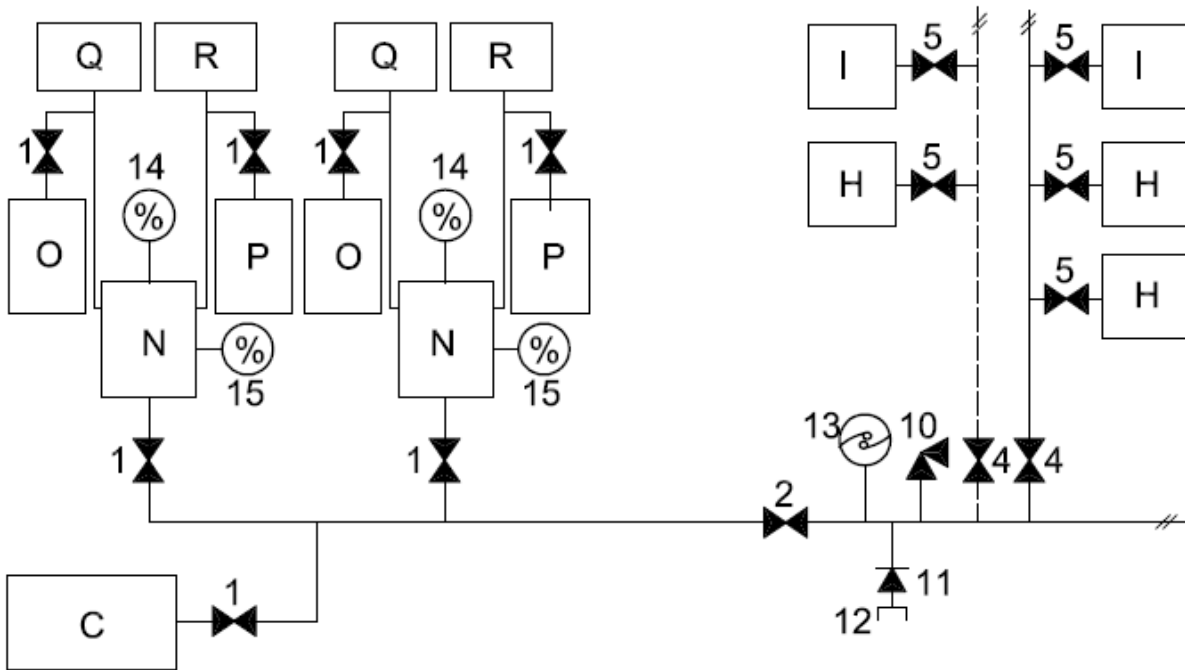
یک منبع سیلندر)



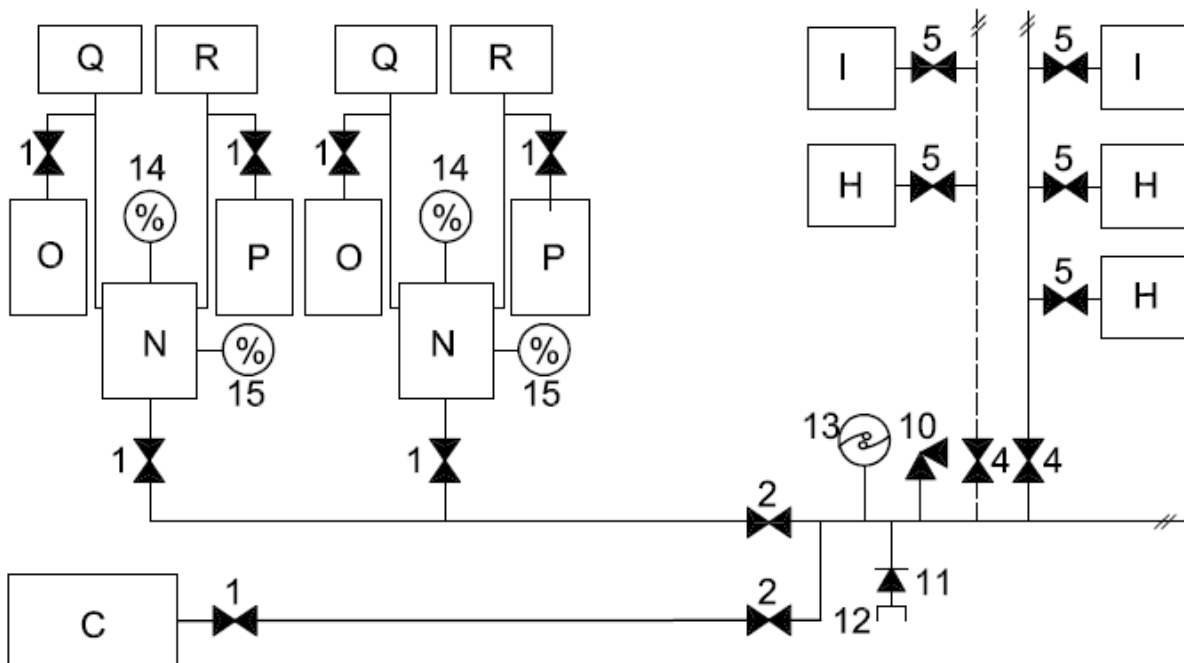
یادآوری- برای راهنمایی در مورد اجزاء و زیرمجموعه ها به جداول الف-۲ و الف-۳ رجوع کنید

شکل الف-۲۰ سیستم لوله کشی یک مرحله ای با سیستم تامین متناسب کننده (دو واحد متناسب کننده-

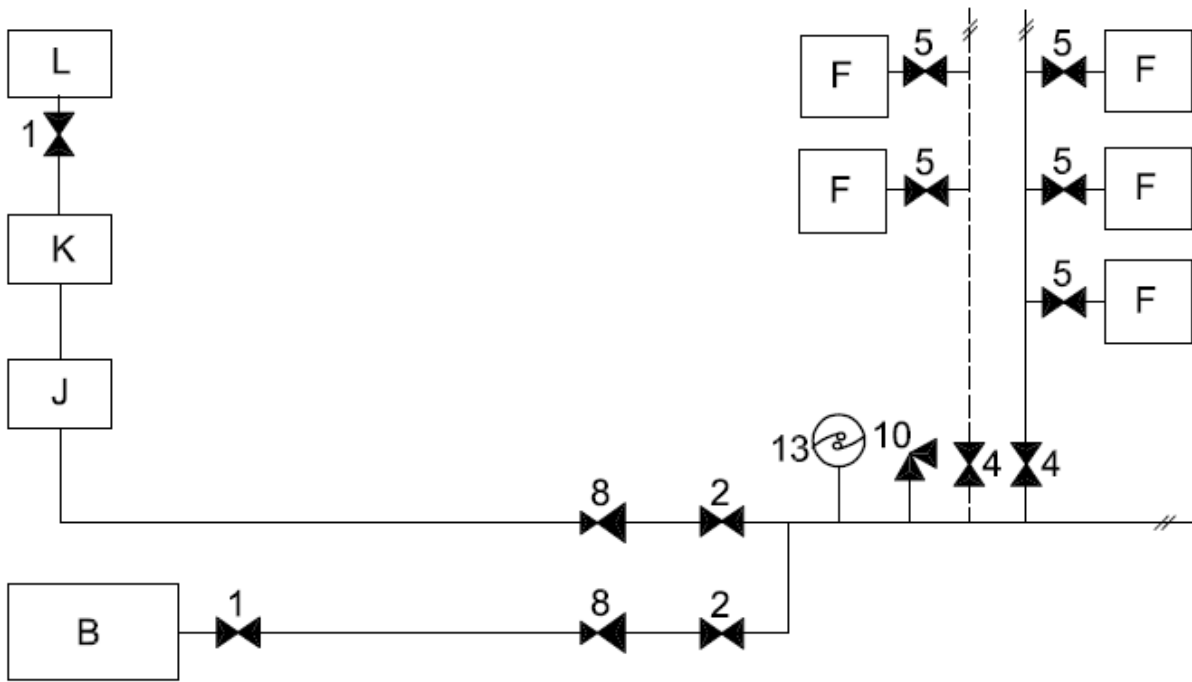
یک منبع سیلندر)- چیدمان دیگر برای اتصال تامین ثانویه و ذخیره



یادآوری- برای راهنمایی در مورد اجزاء و زیرمجموعه ها به جداول الف-۲ و الف-۳ رجوع کنید  
 شکل الف-۲۱ سیستم لوله کشی دو مرحله ای با سیستم تامین متناسب کننده (دو واحد متناسب کننده-  
 یک منبع سیلندر)



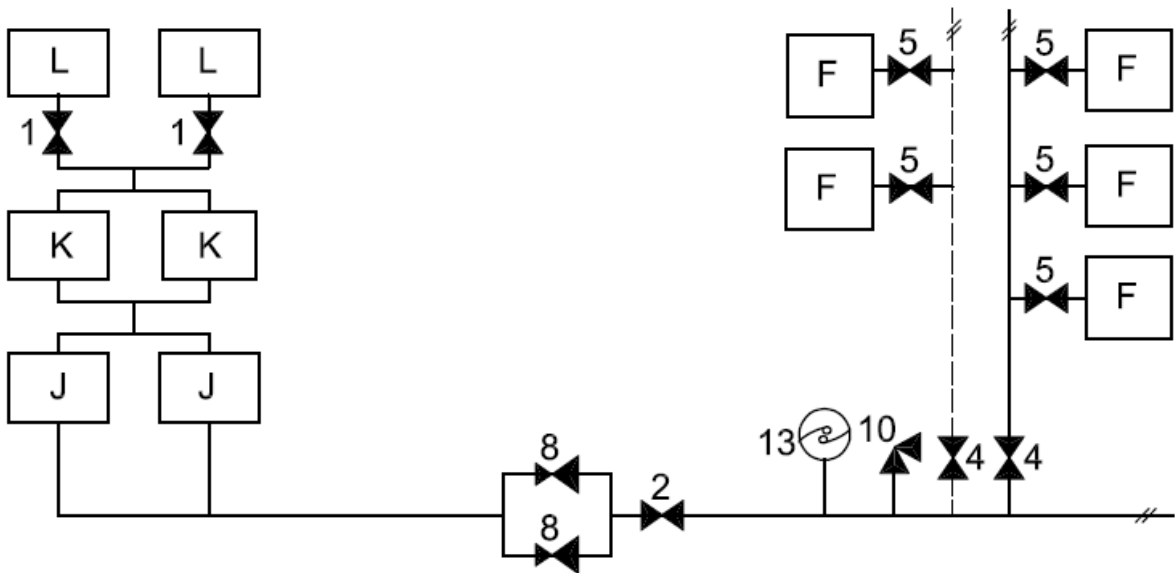
یادآوری- برای راهنمایی در مورد اجزاء و زیرمجموعه ها به جداول الف-۲ و الف-۳ رجوع کنید  
 شکل الف-۲۲ سیستم لوله کشی دو مرحله ای با سیستم تامین متناسب کننده (دو واحد متناسب کننده-  
 یک منبع سیلندر)- چیدمان دیگر برای اتصال تامین ثانویه و ذخیره



یادآوری- برای راهنمایی در مورد اجزاء و زیرمجموعه ها به جداول الف-۲ و الف-۳ رجوع کنید

شکل الف-۲۳ سیستم لوله کشی یک مرحله ای با یک سیستم تامین کمپرسور هوا برای هوای راه انداز

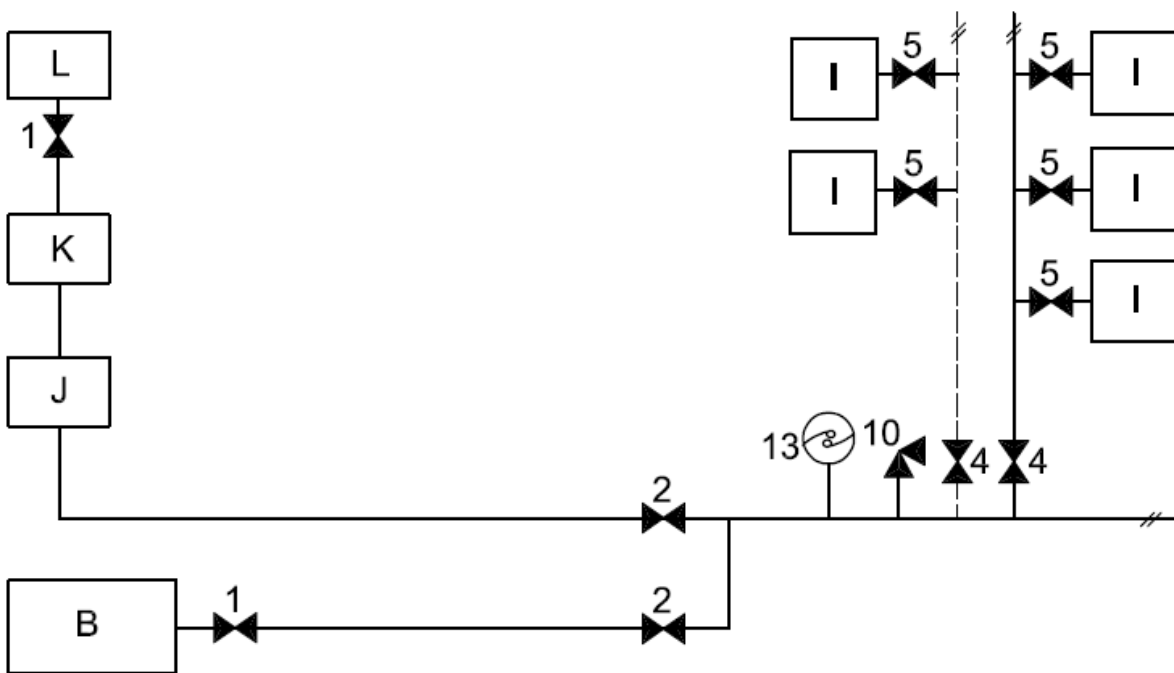
تجهیزات جراحی (یک منبع کمپرسور هوا- یک منبع سیلندر)



یادآوری- برای راهنمایی در مورد اجزاء و زیرمجموعه ها به جداول الف-۲ و الف-۳ رجوع کنید

شکل الف-۲۴ سیستم لوله کشی یک مرحله ای با یک سیستم تامین کمپرسور هوا برای هوای راه انداز

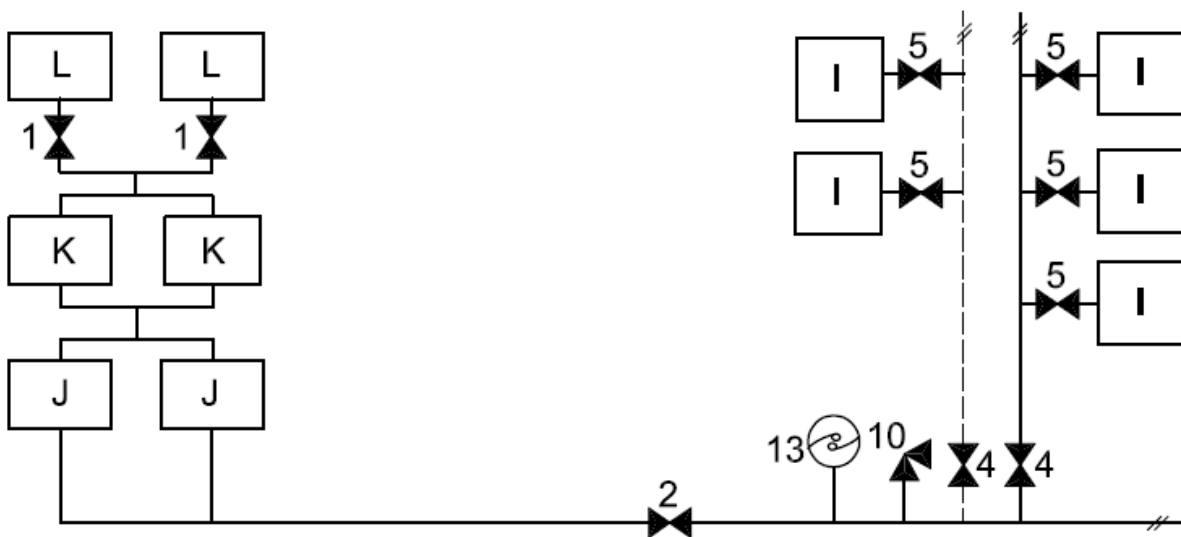
تجهیزات جراحی (دو منبع کمپرسور هوا)



یادآوری- برای راهنمایی در مورد اجزاء و زیرمجموعه ها به جداول الف-۲ و الف-۳ رجوع کنید

شکل الف-۲۵ سیستم لوله کشی دو مرحله ای با یک سیستم تامین کمپرسور هوا برای هوای راه انداز

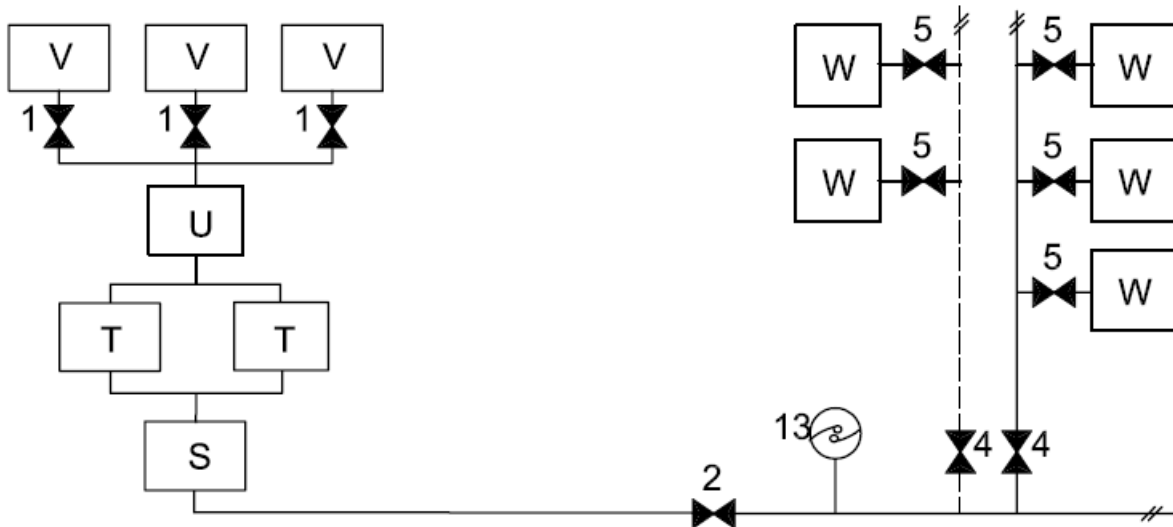
تجهیزات جراحی (یک منبع کمپرسور هوا- یک منبع سیلندر)



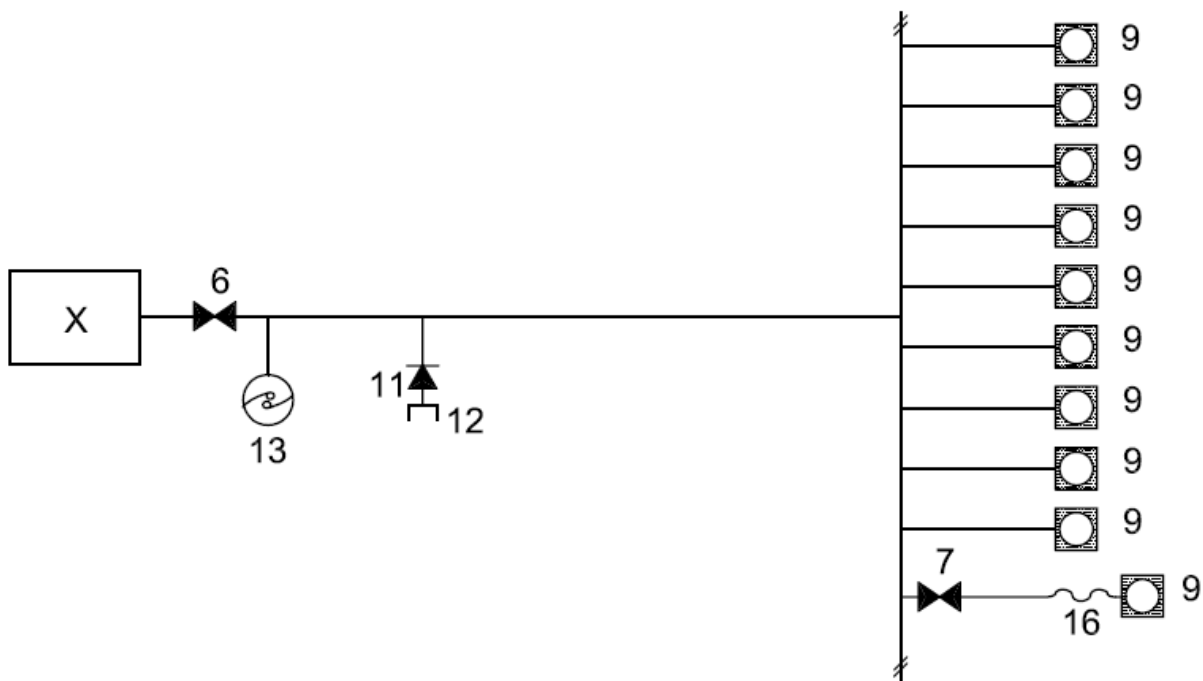
یادآوری- برای راهنمایی در مورد اجزاء و زیرمجموعه ها به جداول الف-۲ و الف-۳ رجوع کنید

شکل الف-۲۶ سیستم لوله کشی دو مرحله ای با یک سیستم تامین کمپرسور هوا برای هوای راه انداز

تجهیزات جراحی (دو منبع کمپرسور هوا)

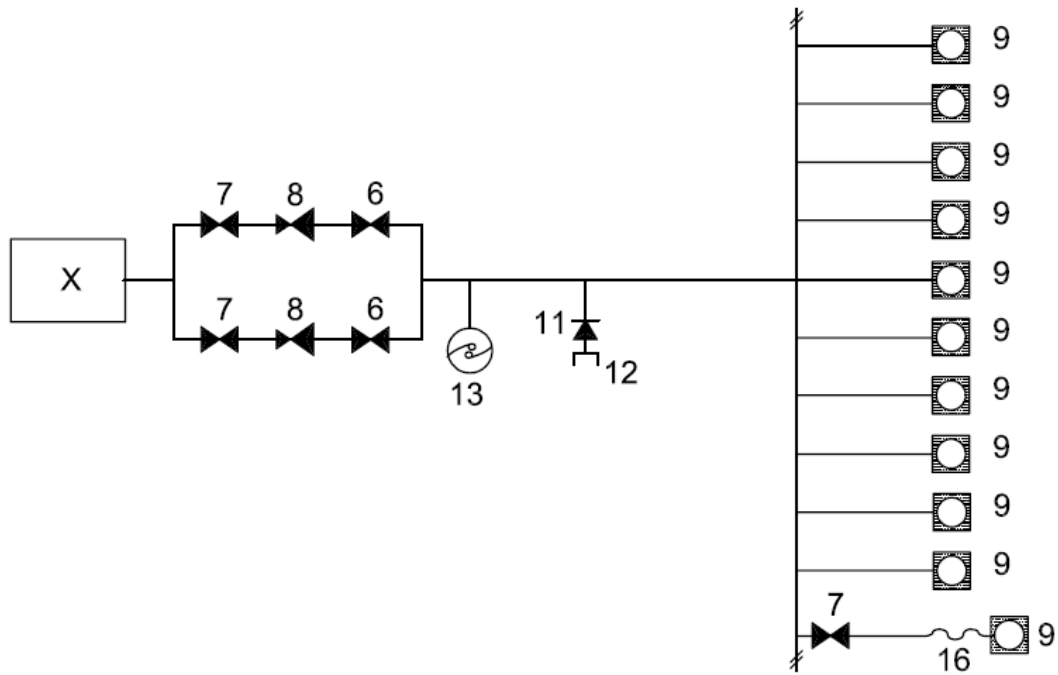


یادآوری- برای راهنمایی در مورد اجزاء و زیرمجموعه ها به جداول الف-۲ و الف-۳ رجوع کنید  
 شکل الف-۲۷ سیستم لوله کشی خلاء (سه منبع خلاء)

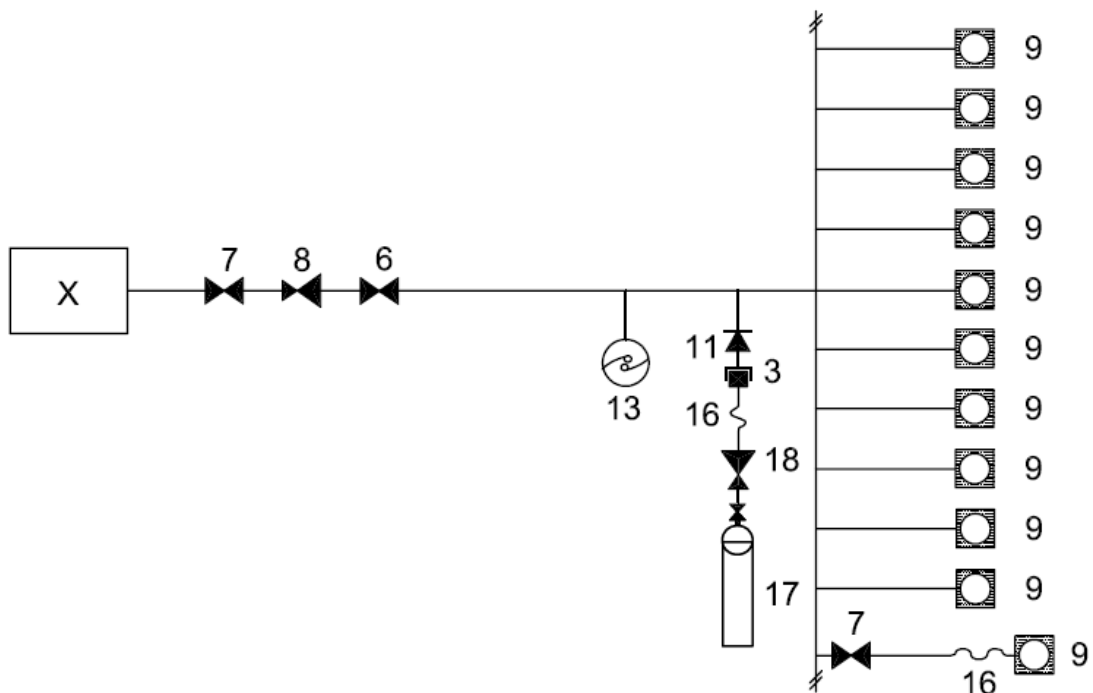


یادآوری- برای راهنمایی در مورد اجزاء و زیرمجموعه ها به جداول الف-۲ و الف-۳ رجوع کنید  
 شکل الف-۲۸ سیستم توزیع مکانی برای سیستم لوله کشی توزیع گاز یک مرحله ای (بدون رگولاتورهای فشار اضافی)





یادآوری- برای راهنمایی در مورد اجزاء و زیرمجموعه ها به جداول الف-۲ و الف-۳ رجوع کنید  
 شکل الف-۲۹ سیستم توزیع مکانی برای سیستم لوله کشی توزیع گاز دو مرحله ای به همراه دو رگولاتور  
 موازی در خط لوله کشی



یادآوری- برای راهنمایی در مورد اجزاء و زیرمجموعه ها به جداول الف-۲ و الف-۳ رجوع کنید  
 شکل الف-۳۰ سیستم توزیع مکانی برای سیستم لوله کشی توزیع گاز دو مرحله ای - سیلندر اضافی با  
 رگولاتوری که به طور دائم به لوله کشی متصل شده است.

## پیوست ب (اطلاعاتی)

### راهنمایی برای موقعیت چندراهه سیلندر، مکان های نگهداری سیلندر و مخازن ثابت برای مایعات (cryogenic) و (Non-cryogenic)

#### ب-۱ موقعیت چندراهه سیلندر

سیستم تامین دارای سیلندر باید در اتاق یا محفظه ای مقاوم در برابر حریق و دارای تهویه مناسب نصب شود که به صورت ویژه ساخته یا تغییر داده شده باشد. به عنوان جایگزین سیستم تامین دارای سیلندر می تواند در فضای آزاد تحت یک پوشش مناسب در برابر تغییرات جوی، در مکانی محصور برای جلوگیری از دسترسی افراد غیر مجاز، نصب شود.  
یادآوری - مقررات ملی و منطقه ای در مورد موقعیت چند راهه سیلندر ممکن است موجود باشد.

#### ب-۲ موقعیت های مکان نگهداری سیلندر

ب-۱-۲ مکان های نگهداری سیلندرها باید دارای تهویه مناسب بوده و مقاوم در برابر حریق باشد. در صورت نگهداری در فضای آزاد، سیلندرها باید تحت پوشش مناسب باشند تا در برابر تغییرات جوی محافظت شوند و نیز طوری محصور شوند که افراد غیر مجاز امکان دسترسی به آن را نداشته باشند.  
ب-۲-۲ امکان دسترسی به وسیله نقلیه، به منظور تخلیه و بارگیری ایمن سیلندرها باید فراهم شود.  
یادآوری - مقررات ملی و منطقه ای در مورد موقعیت مکان های نگهداری سیلندر ممکن است موجود باشد.

#### ب-۳ موقعیت مکانی مخازن ثابت

ب-۱-۳ ظروف ثابت مایعات (cryogenic) و (non-cryogenic) نباید در ساختمان های زیر زمینی مثلاً در اتاقها و مخازن زیر زمینی و غیره قرار گیرند و باید از دهانه چاله ها، ساختارهای زیر زمینی، دریچه ها، کانالها و آب راهها بیش از ۵ متر فاصله داشته باشند همچنین فاصله آن از مسیرهای رفت و آمد عمومی حداقل باید ۵ متر باشد.  
یادآوری - مقررات ملی و منطقه ای مربوط موقعیت مکانی ظروف مایعات (cryogenic) و (non-cryogenic) می تواند موجود باشد.

ب-۲-۳ ظروف ثابت محتوی مایعات (cryogenic) و (non-cryogenic) باید در موقعیتی نصب شوند که هم سطح با زمین بوده و به هوا باز شود و در سقف ساختمان قرار نگیرند. تجهیزات کنترل باید در برابر تغییرات جوی محافظت شوند و نیز طوری محصور شوند که افراد غیر مجاز امکان دسترسی به آن را نداشته باشند.

ب-۳-۳ دسترسی به وسیله نقلیه، به منظور پرکردن ظروف مایعات (cryogenic) و (non-cryogenic) باید امکان پذیر باشد. کف زمین در مجاورت نزدیک ترین نقطه به مکان پر کردن اکسیژن و نیتروس اکسید باید از جنس بتن یا مواد غیر قابل اشتعال باشد.

ب-۳-۴ نقاط نشت احتمالی گاز از شیر آزادکننده فشار باید بیش از ۵ متر با محل‌های رفت و آمد عمومی فاصله داشته باشد .

## پیوست پ

### ( جهت اطلاع )

#### مثالی از روش اجرایی آزمون و راه اندازی

##### پ-۱ کلیات

این روش آزمون مثالی است از چگونگی تایید ویژگیهای بند ۱۲ طوریکه این سیستم راه اندازی و تایید شود می توان روشهای دیگری را که این ویژگیها را مورد آزمایش قرار دهند طراحی نمود در این روش توالی تعیین شده آزمونها حایز اهمیت است و باید رعایت شود. شرایط کلی بندهای ۱-۱۲ و ۲-۱۲ نیز باید رعایت گردد. زمانیکه نتایج آزمون مطابق معیارهای قبولی نباشد عملیات جبرانی لازم است انجام شده و آزمونهای قبلی در صورت نیاز تکرار شود.

درستی تجهیزات آزمون می بایست پیش از شروع هر روش آزمون کنترل شود. فرمهای نوعی برای تایید سیستم در پیوست ت آمده است. خلاصه آزمونهای مورد نیاز که در ویژگیها فهرست شده، روش های اجرایی و فرم مربوط به هر آزمون در فرمهای ت-۱-۱ و ت-۱-۲ آمده است.

##### پ-۲ بازرسی پیش از پوشاندن لوله ها (به بند ۱۲-۳ رجوع شود)

##### پ-۲-۱ بازرسی علامت گذاری و تکیه گاه های خط لوله (به بند ۱۲-۵-۱ رجوع شود)

##### پ-۲-۱-۱ کلیات

به طور چشمی، درست قرار گرفتن علامت گذاری ها بروی لوله کشی را بازرسی کنید به مکان های مجاور اتصالات T شکل و هر جا که لوله از کف یا از دیوار یا پارتیشن عبور کرده به طور ویژه توجه کنید. علامت گذاری باید مطابق با بند ۱۰-۱ باشد. تکیه گاه های لوله کشی باید با الزامات بند ۱۱-۲ مطابقت داشته باشد.

##### پ-۲-۱-۲ نتایج آزمون

نتایج آزمون را در فرم ت-۲ ثبت کنید.

##### پ-۲-۲ کنترل انطباق با ویژگیهای طراحی

##### پ-۲-۲-۱ شرایط کلی

خط لوله نباید پوشانده شده باشد.

##### پ-۲-۲-۲ مثالی از روش کار

به طور چشمی، هر خط لوله را بازرسی کنید تا کنترل کنید که اندازه خطوط لوله ها، موقعیت واحدهای پایانه، رگولاتورهای فشار خط لوله (در صورت نصب) و شیرهای قطع کننده با ویژگیهای طراحی مطابقت داشته باشد.

##### پ-۲-۲-۳ نتایج آزمون

نتایج آزمون را در فرم ت-۳ ثبت کنید.

پ-۳ آزمون‌ها و روش‌های اجرایی پیش از استفاده از سیستم (به بند ۱۲-۴ رجوع شود)

پ-۳-۱ آزمون‌های نشت یابی و استحکام مکانیکی

پ-۳-۱-۱ آزمون‌های استحکام مکانیکی سیستم های خط لوله خلاء

هشدار: احتیاط های لازم باید بعمل آید تا از به خطر افتادن افراد به دلیل قطعی خط لوله، جلوگیری شود.

پ-۳-۱-۱-۱ کلیات

این آزمون را می توان در هر بخشی از خط لوله کشی انجام داد، ، مشروط بر آنکه هیچ بخشی از سیستم، حذف نشود. بخشی از لوله که مورد آزمایش قرار می گیرد باید کاملاً نصب شده و در جای خود محکم باشد. تمام اتصال دهنده های به شیر آزاد کننده فشار، گیج های فشار و سویچ های فشار باید تخلیه شوند. اگر بخش جداگانه، مورد آزمون قرار می گیرند، باید از مابقی سیستم جدا شوند.

پ-۳-۱-۱-۲ نمونه ای از روش کار

یک فشار سنج مناسب را به بخش مورد آزمون، وصل کنید. بخش یا بخشهایی را که آزمون می کنید را با گاز آزمون تحت فشار ۵۰۰ کیلوپاسکال پر کنید. بعد از ۵ دقیقه کنترل کنید که سیستم گسیخته نشده و نشتی نداشته باشد.

پ-۳-۱-۱-۳ نتایج آزمون

نتایج آزمون را در فرم ت-۴-۱ ثبت کنید.

پ-۳-۱-۲ آزمون نشت به سیستم لوله کشی خلاء

پ-۳-۱-۲-۱ کلیات

کلیه واحدهای پایانه، شیرها، و دیگر وسایل مانند گیج های خلاء و سویچ های فشار باید نصب شده باشند. سیستم تامین خلاء باید به سیستم تحت آزمون متصل باشد.

پ-۳-۱-۲-۲ مثالی از روش کار

یک گیج فشار به سیستم متصل کنید. سیستم تامین خلاء را راه اندازی کنید تا به فشار اسمی توزیع، برسد. در شرایطی که فشار در فشار اسمی توزیع است، سیستم تامین خلاء را جداسازی کنید. پس از ۱ ساعت افزایش فشار را بررسی کنید، افزایش فشار نباید بیش از ۲۰ کیلوپاسکال، هنگامی که تمامی شیرهای قطع کننده باز است، برسد.

پ-۳-۱-۲-۳ نتایج آزمون

نتایج آزمون را در فرم ت-۴-۲ ثبت کنید.

پ-۳-۱-۳ آزمون استحکام مکانیکی سیستم های لوله کشی گاز طبی فشرده

هشدار: احتیاط لازم باید بعمل آید تا از به خطر افتادن افراد به دلیل قطعی خط لوله، جلوگیری شود.

پ-۳-۱-۳-۱ کلیات

این آزمون را می توان در هر بخشی از خط لوله کشی انجام داد، مشروط بر آنکه هیچ بخشی از سیستم، حذف نشود. بخشی از لوله که مورد آزمایش قرار می گیرد باید کاملاً نصب شده و در جای خود محکم باشد.

پایه اصلی همه واحدهای پایانه باید متصل بوده و تخلیه شده باشند. تمام اتصالات دهنده ها به شیر آزاد کننده فشار، گیج های فشار و سویچ های فشار باید تخلیه شوند. اگر بخش جداگانه، مورد آزمون قرار می گیرد، باید از مابقی سیستم جدا شوند.

#### پ-۳-۱-۳-۲ مثالی از روش کار

یک وسیله اندازی گیری مناسب فشار به بخش مورد آزمون متصل کنید. بخش (بخش های) مورد آزمون را با گاز تا فشاری معادل  $1/2$  برابر حداکثر فشار مشخص شده در بند ۱۲-۶-۱-۳ برای بخش، پر کنید. بعد از ۵ دقیقه کنترل کنید که سیستم گسیخته نشده و نشتی نداشته باشد.

#### پ-۳-۱-۳-۳ نتایج آزمون

نتایج آزمون را در فرم ت-۵-۱ ثبت کنید.

#### پ-۳-۱-۴ آزمون نشتی درسیستم لوله کشی گاز طبی فشرده (به بند ۱۲-۶-۱-۴ رجوع کنید)

#### پ-۳-۱-۴-۱ کلیات

این آزمون را می توان در هر بخشی از خط لوله کشی انجام داد، مشروط بر آنکه هیچ بخشی از سیستم، حذف نشود و تمامیت خطوط لوله کشی حفظ شود. تمام واحدهای پایانه، شیرها، رگولاتورهای فشار، حسگرهای فشار باید متصل باشند. سیستم تامین باید از خط لوله کشی جدا شود.

#### پ-۳-۱-۴-۲ مثالی از روش کارها

یک وسیله اندازی گیری مناسب فشار به بخشی از سیستم که مورد آزمون است، متصل کنید. در سیستم های لوله کشی توزیع گاز یک مرحله ای، به کمک گاز آزمون، هر بخش از سیستم لوله کشی را با فشار اسمی توزیع به بخشها، در مسیر جریان به شیر قطع کننده و بر خلاف آن، تحت فشار قرار دهید. از وسیله ای که امکان جداسازی فیزیکی بین هر بخش از شیر قطع کننده در مسیر جریان و خلاف آن را می دهد، استفاده کنید.

در سیستم های لوله کشی توزیع گاز دو مرحله ای، به کمک گاز آزمون، فشار سیستم لوله کشی را به فشار اسمی توزیع به بخشها، در خلاف جریان به هر رگولاتور فشار خط برسانید. همچنین فشار سیستم لوله کشی را به فشار اسمی توزیع به بخشها، در مسیر جریان به هر رگولاتور فشار منطقه، برسانید. از وسیله ای که امکان جداسازی فیزیکی رگولاتور فشار خط، در مسیر جریان و خلاف آن را می دهد، استفاده کنید.

یادآوری- شیرهای قطع جریان که در مسیر جریان یا در خلاف جهت هر رگولاتور فشار خط هستند (به بند ۷-۴-۲ رجوع شود) به همراه رگولاتور فشار خط که روی جریان صفر تنظیم شده، را می توان به عنوان وسیله ای برای جداسازی فیزیکی در نظر گرفت.

تامین گاز آزمون را قطع کنید. دمای اتاق و فشار را در آغاز آزمون و در پایان آن (۲ تا ۲۴ ساعته) یادداشت کنید. کنترل کنید تا افت فشار در هر بخش در مسیر جریان و در خلاف جریان به شیر قطع کننده منطقه ای (یا رگولاتور فشار خط)، از  $0.25\%$  درصد در ساعت نسبت به فشار آزمون اولیه، بیشتر نشود.

همچنین کنترل کنید تا افت فشار در آن بخش، در مسیر جریان به شیر قطع کننده (یا رگولاتور فشار خط) از  $0.4\%$  درصد در ساعت، نسبت به فشار آزمون اولیه در بخشهای فاقد شیلنگهای انعطاف پذیر در واحدهای

تامین پزشکی، یا از ۰/۶ درصد در ساعت نسبت به فشار آزمون اولیه در بخشهای دارای شیلنگهای انعطاف پذیر در واحدهای تامین کننده پزشکی، بیشتر نشود.

#### پ-۳-۱-۴ نتایج آزمون

نتایج آزمون را در فرم های ت-۵-۲ و ت-۵-۳ ثبت کنید.

پ-۳-۱-۵ آزمونهای ترکیبی تعیین نشت و استحکام مکانیکی سیستم خط لوله کشی گازهای طبی فشرده (پیش از پوشاندن خط لوله) (به بند ۱۲-۶-۱-۵ رجوع شود)

هشدار: احتیاط های لازم باید بعمل آید تا از به خطر افتادن افراد به دلیل قطعی خط لوله، جلوگیری شود.

#### پ-۳-۱-۵ کلیات

این آزمون را می توان در هر بخشی از خط لوله کشی انجام داد، مشروط بر آنکه هیچ بخشی از سیستم، حذف نشود. سیستم لوله کشی باید از خط لوله کشی جدا شود. بخشی از لوله که مورد آزمایش قرار می گیرد باید کاملاً نصب شده و در جای خود محکم باشد. پایه اصلی همه واحدهای پایانه باید متصل بوده و تخلیه شده باشند. تمام اتصال دهنده ها به شیر آزاد کننده فشار، گیج های فشار و سویچ های فشار باید تخلیه شوند. اگر بخش های جداگانه، مورد آزمون قرار می گیرد، باید از مابقی سیستم جدا شوند.

#### پ-۳-۱-۵-۲ مثالی از روش کار

پ-۳-۱-۵-۲-۱ یک وسیله اندازی گیری مناسب فشار به بخش مورد آزمون متصل کنید. لوله بخش مورد آزمون را با گاز آزمون، تا فشاری معادل ۱/۲ برابر حداکثر فشار مشخص شده در بند ۱۲-۶-۱-۵ برای بخش، پر کنید. بعد از ۵ دقیقه کنترل کنید که سیستم گسیخته نشده و نشتی نداشته باشد.

پ-۳-۱-۵-۲-۲ در همان فشار (فشارهای) آزمون کنترل کنید که افت فشار طی آزمون به مدت ۲ تا ۲۴ ساعت، از ۰/۰۲۵٪ فشار اولیه آزمون در ساعت، بیشتر نشود، بجز مواردیکه تغییرات فشار ناشی از تغییرات دما باشد.

یادآوری- تغییر فشار ناشی از تغییرات دما تقریباً ۰/۳۵٪ به ازاء هر درجه سانتی گراد است ( به ضمیمه ۳ رجوع شود).

#### پ-۳-۱-۵-۳ نتایج آزمون

نتایج آزمون را در فرم ت-۶-۱ ثبت کنید.

پ-۳-۱-۶ آزمونهای ترکیبی برای نشت یابی و استحکام مکانیکی سیستم لوله کشی گاز طبی فشرده ( پس از پوشاندن خط لوله) ( به بند ۱۲-۶-۱-۶ رجوع شود).

هشدار: احتیاط لازم باید بعمل آید تا از به خطر افتادن افراد به دلیل قطعی خط لوله، جلوگیری شود

#### پ-۳-۱-۶ کلیات

این آزمون را می توان در هر بخشی از خط لوله کشی انجام داد، مشروط بر آنکه هیچ بخشی از سیستم، حذف نشود و تمامیت لوله کشی حفظ شود. همه واحدهای پایانه، شیرها، رگولاتورهای فشار خط، حسگرهای فشار و فشار سنجها باید متصل باشند. سیستم تامین کننده باید از خط لوله جدا شود.

#### پ-۳-۱-۶-۲ مثالی از روش کار

پ-۳-۱-۶-۲-۱ یک وسیله اندازی گیری مناسب فشار به بخش مورد آزمون متصل کنید. لوله بخش مورد

آزمون را با گاز آزمون، تا فشاری معادل  $1/2$  برابر حداکثر فشار مشخص شده در بند ۱۲-۶-۱-۶ برای بخش،  
پر کنید. بعد از ۵ دقیقه کنترل کنید که سیستم گسیخته نشده و نشتی نداشته باشد.

پ-۳-۱-۲-۲ آزمون نشت را مطابق بند ۱۲-۶-۱-۴ انجام دهید.

پ-۳-۱-۳ نتایج آزمون

نتایج آزمون را در فرم های ت-۶-۲ و ت-۵-۲ و یا ت-۵-۳ ثبت کنید.

پ-۳-۲ آزمون شیر های قطع کننده منطقه ای از لحاظ وجود نشت و بسته شدن و بررسی درست  
بودن منطقه بندی و شناسائی (مشخصات) آنها ( به بند ۱۲-۶-۲ رجوع کنید)

پ-۳-۲-۱ کلیات

آزمونهای بند پ-۳-۱ باید به طور رضایت بخش تکمیل شده و کلیه واحدهای پایانه بسته باشند.

این آزمون را می توان به طور همزمان بر روی بیش از یک سیستم انجام داد.

آزمون نشت و بسته شدن شیرهای قطع کننده را برای سیستم های خلاء کاربرد ندارد.

پ-۳-۲-۲ مثالی از روش کار

پ-۳-۲-۱-۲ فشار سیستم لوله کشی را در حالیکه کلیه شیرهای قطع کننده باز است، به فشار توزیع  
اسمی برسانید. فشار سنج را درخلاف مسیر جریان شیر قطع کننده وصل کنید. همه شیرهای قطع کننده  
منطقه را ببندید.

پ-۳-۲-۲-۳ با باز کردن یک واحد پایانه، فشار سیستم لوله کشی در مسیر جریان به شیر قطع کننده را  
تا ۱۰۰ کیلوپاسکال کاهش دهید. واحد پایانه را ببندید.

پ-۳-۲-۲-۳ کنترل کنید که افزایش فشار پس از ۱۵ دقیقه از ۵ کیلوپاسکال بیشتر نشود.

پ-۳-۲-۲-۴ توجه کنید که تعداد کل و موقعیت واحدهای پایانه توسط هر شیر قطع کننده منطقه  
کنترل شود و نیز صحیح بودن برچسب گذاری واحدهای پایانه مذکور را بررسی کنید.

پ-۳-۲-۳ نتایج آزمون

نتایج آزمون را در فرم ت-۷ ثبت کنید.

پ-۳-۳ آزمون اتصالات متقاطع

پ-۳-۳-۱ کلیات

تحت هیچ شرایطی این آزمون نباید به طور همزمان، با تحت فشار قرار دادن بیش از یک سیستم لوله کشی  
انجام شود. فشار تمام سیستم لوله کشی باید در فشار هوا بوده و همه شیرهای قطع کننده باز باشند. از یک  
منبع منفرد گاز آزمون باید استفاده شود و در یک زمان فقط به یک سیستم لوله کشی متصل باشد. فشار  
آزمون سیستم لوله کشی در طول مدت آزمون باید فشار توزیع اسمی باشد. در مورد سیستم لوله کشی  
خلاء، باید از سیستم تامین کننده خلاء استفاده شود. از این آزمون باید برای همه واحدهای پایانه استفاده  
شود.



پ-۳-۳-۲ مثالی از روش کار  
پ-۳-۳-۱ سیستم لوله کشی مورد آزمون باید تحت فشاری معادل فشار توزیع اسمی قرار گیرد(یا تخلیه شود).

پ-۳-۳-۲ جریان گاز را در همه واحدهای پایانه در سیستم لوله کشی تحت آزمون کنترل کنید.  
پ-۳-۳-۳ کنترل کنید که به هنگام باز شدن پروب ویژه گاز، هیچ جریان گازی در واحد های پایانه سیستم های لوله کشی دیگر و اتصالات متقاطع وجود نداشته باشد.

پ-۳-۳-۴ روش بند پ-۳-۳-۱ را از طریق بند پ-۳-۳-۲، روی سیستم های لوله کشی دیگر، از جمله سیستم خلاء به نوبت تکرار کنید. در حالیکه فشار دیگر سیستم های لوله کشی در فشار محیط باشند.

پ-۳-۳-۵ در صورتی که در حین اجرای روش کار راه اندازی، تغییر و یا اصلاحی در سیستم های لوله کشی ایجاد شود، این آزمون باید به طور کامل تکرار شود.

پ-۳-۳-۳ نتایج آزمون  
نتایج آزمون را در فرم ت-۸ ثبت کنید.

پ-۳-۴ آزمون جریان و انسداد ( به بند ۴-۶-۱۲ رجوع شود)  
پ-۳-۴-۱ کلیات

این آزمونها را می توان همزمان با آزمون اتصالات متقاطع شرح داده شده در بند پ-۳-۳، انجام داد. در این مورد، فقط یک سیستم لوله کشی در یک زمان تحت فشار قرار می گیرد. بطور متناوب، پس از تکمیل و پایان آزمونهای شرح داده شده در بند پ-۳-۳، همه سیستم های لوله کشی را می توان تحت فشاری معادل فشار توزیع اسمی قرار داد و آزمونهای توضیح داده شده در بند پ-۳-۵ و پ-۳-۶ را به طور همزمان انجام داد.

پ-۳-۴-۲ مثالی از روش کار  
پروب آزمون ویژه گاز را به همراه فشار سنج و جریان سنج به نوبت در هر واحد پایانه وارد کنید. کنترل کنید که تغییر فشار در جریان صفر و جریان خاص آزمون در هر واحد پایانه، از میزان ارائه شده در جدول ۴ بیشتر نباشد.

پ-۳-۴-۳ نتایج آزمون  
نتایج آزمون را در فرم های ت-۹ و ت-۱۰ ثبت کنید.

پ-۳-۵ کنترل واحدهای پایانه و اتصال دهنده های NIST و DISS از لحاظ عملکرد مکانیکی، ویژگی گاز و شناسائی(مشخصات)(به بند ۱۲-۶-۵ رجوع کنید)

پ-۳-۵-۱ کلیات  
کلیه واحدهای پایانه باید با صفحه غلافی<sup>۱</sup> تکمیل شوند.

<sup>۱</sup> - Fascia plate

این آزمون‌ها را می‌توان به طور همزمان با آزمون اتصالات متقاطع که در بند پ-۳-۳ شرح داده شده، انجام داد. در این صورت فقط یک سیستم لوله کشی در هر زمان تحت فشار خواهد بود. بطور متناوب، پس از تکمیل و پایان آزمونهای ارائه شده در بند پ-۳-۳ همه سیستم های لوله کشی را می‌توان تحت فشاری معادل فشار توزیع اسمی قرار داد و آزمونهای ارائه شده در بند های پ-۳-۵ و پ-۳-۶ را به طور همزمان، انجام داد.

#### پ-۳-۵-۲ مثالی از روش کار

پ-۳-۵-۲-۱ کنترل کنید که پروپ ویژه گاز به آسانی وارد، جایگزین و خارج شود. در صورت استفاده از یک هرز گرد<sup>۱</sup>، کنترل کنید که این وسیله پروپ را در جهت صحیح نگاه دارد.

پ-۳-۵-۲-۲ کنترل کنید که با وارد کردن پروپهای هر گاز دیگر، هیچ گازی از واحدهای پایانه آزاد نشود و هیچ پروپ مربوط به گازهای دیگر را نتوان جایگزین کرد.

پ-۳-۵-۲-۳ کنترل کنید تا کلیه اتصال دهنده های DISS یا NIST مغزی مناسب داشته باشد و اتصال مکانیکی صحیح صورت گیرد. همچنین بررسی کنید که مغزی DISS یا NIST مربوط به گازهای دیگر با اتصال دهنده های تحت آزمون جفت و جور نشود.

پ-۳-۵-۲-۴ کنترل کنید که همه واحدهای پایانه شناسایی شده و برجسب گذاری آنها درست باشد و با الزامات بند ۱۲-۶-۵ مطابقت داشته باشد.

#### پ-۳-۵-۳ نتایج آزمون

نتایج آزمون را در فرم ت-۹ و ت-۱۰ ثبت کنید.

#### پ-۳-۶ آزمون مربوط به عملکرد سیستم ( به بند ۶-۶-۱۲ رجوع شود)

#### پ-۳-۶-۱ کلیات

این آزمونها باید بروی یک سیستم و در یک زمان، انجام شود. کلیه شیرهای قطع کننده باید باز باشند. منبع گاز آزمون را با ظرفیت کافی جهت انتقال جریان طراحی شده به سیستم، برای چند دقیقه به ورودی سیستم سیستم لوله کشی توزیع گاز، وصل کنید. برای آزمون سیستم تامین خلاء، از منبع تامین خلاء استفاده کنید.

#### پ-۳-۶-۲ مثالی از روش کار

پ-۳-۶-۲-۱ خط لوله کشی را تا فشاری که بیشتر از حداکثر فشار یا خلاء توزیع اسمی نباشد، تحت فشار قرار داده یا تخلیه کنید. فشار را ثبت کنید.

پ-۳-۶-۲-۲ پروپ ها به واحدهای پایانه انتخابی در سراسر خط لوله تحت آزمون، وارد کنید تا جریان کل معادل با جریان طراحی شده برای سیستم، ایجاد شود. همه پروپ باید مجهز به روزنه<sup>۲</sup> کالیبره شده باشند.

<sup>۱</sup>- Anti-swivel

<sup>۲</sup>-Orifice

پ-۳-۲-۶-۳ فشار واحدهای پایانه انتخابی تحت جریان خاص در کل سیستم خط لوله را از طریق گنج فشار مشاهده و ثبت کنید. واحدهای پایانه انتخابی باید از سیستم تامین دور باشند(به عنوان مثال در انتهای هر انشعاب).

پ-۳-۲-۶-۴ فشار هر واحد پایانه انتخابی را کنترل کنید تا در محدوده تعیین شده در بند ۲-۲-۷، ۳-۲-۷ و ۴-۲-۷ باشد.

پ-۳-۲-۶-۵ فشار سیستم را تخلیه کنید و آزمون را برای هر سرویس تکرار کنید.

پ-۳-۲-۶-۳ نتایج آزمون

نتایج آزمون را در فرم ت-۱۱ ثبت کنید.

پ-۳-۲-۷ کنترل عملکرد سیستم از طریق تأیید محاسبات (به بند ۶-۶-۱۲ رجوع شود).

پ-۳-۲-۷-۱ کلیات

کنترل عملکرد سیستم از طریق تأیید محاسبات، به عنوان روشی دیگر برای نشان دادن انطباق با شرایط جدول ۲ و بندهای ۲-۲-۷، ۳-۲-۷ و ۴-۲-۷ در نظر گرفته می شود.

پ-۳-۲-۷-۲ کنترل نتایج

نتایج کنترل ها را در فرم ت-۱۱ ثبت کنید.

پ-۳-۲-۸ آزمون عملکرد شیرهای آزاد کننده فشار (به بند ۶-۶-۱۲ رجوع شود)

پ-۳-۲-۸-۱ کلیات

در صورت نصب شیرهای آزادکننده فشار آزمون(که از نظر نوع آزمون تأیید شده اند)، نیازی به انجام آزمون عملکرد شیرهای آزادکننده فشار نیست به شرط آنکه شرایط بندهای ۲-۲-۷ و ۵-۲-۷ تأمین شود.

اما در صورتی که شیرهای آزادکننده فشار نصب شده، آزمون نشده و دارای تأییدیه نباشند، باید عملکرد آنها مطابق با روش ارائه شده در بند پ-۳-۲-۸-۲ تأیید شود.

پ-۳-۲-۸-۲ مثالی از روش کار

پ-۳-۲-۸-۲-۱ هر شیر آزادکننده فشار را از لحاظ ظرفیت تخلیه و فشار تنظیم شده، کنترل و بازرسی کنید.

پ-۳-۲-۸-۲-۲ تأییدیه همراه هر شیر کاهنده فشار را بررسی کنید.

پ-۳-۲-۸-۲-۳ نصب شیرهای آزادکننده فشار را از لحاظ تأییدیه تهویه صحیح، بازرسی کنید.

پ-۳-۲-۸-۲-۴ بخشی از خط لوله را که شیر آزاد کننده فشار مورد آزمون در آن نصب شده را جداسازی کنید.

پ-۳-۲-۸-۲-۵ فشار بخش جدا شده از لوله کشی را به تدریج افزایش داده و به فشاری که تحت آن شیر آزادکننده فشار باز می شود و فشاری که موجب حداکثر تخلیه می شود، را یادداشت کنید.

پ-۳-۲-۸-۲-۶ فشار را به تدریج کاهش دهید تا به حدی که بطور طبیعی در بخش مورد آزمون وجود دارد برسد. توجه داشته باشید به مقداری که در آن، مقدار فشار شیر آزاد کننده فشار بازنشانده شده و نسبت به خروج گاز محکم می شود را یادداشت کنید.

پ-۳-۸-۲-۷ فشاری که در آن فشار شیر آزادکننده فشار عمل کرده و امکان می دهد سیستم شرایط بندهای ۵-۲-۷ یا ۶-۲-۷ را برآورده کند، بررسی کنید.

پ-۳-۸-۳ نتایج آزمون

نتایج کنترل ها را در فرم ت-۱۲ ثبت کنید.

پ-۳-۹ آزمونهای منبع تأمین (به بند ۸-۶-۱۲ رجوع شود)

پ-۳-۹-۱ کلیات

کلیه منابع تأمین باید نصب شده و به منبع برق معمولی و اضطراری (در صورت نیاز) وصل باشند. چک لیستهای ویژه برای هر سیستم تأمین باید وجود داشته باشد تا شرایط بند ۵ و ویژگیهای تعیین شده بوسیله تولیدکننده را برآورده کنند.

پ-۳-۹-۲ مثالی از روش کار

کلیه اجزا را از لحاظ نشت آزمون کنید. سیستم های کمپرسور هوا را از لحاظ نشت، در حین عملکرد عادی آزمون کنید. نشتهای کوچک که به صورت حبابهای کوچک مشخص باشد، قابل قبول است. عملکرد و پارامترهای مربوط به هر سیستم تأمین را از روی چک لیست کنترل کنید. کارکرد سیستم تأمین با منبع برق اضطراری را بررسی کنید. انطباق نتایج آزمون با الزامات بند ۵ و ویژگیهای تعیین شده بوسیله تولید کننده را بررسی کنید. بررسی کنید که جریان طراحی شده برای سیستم، برآورده شود.

پ-۳-۹-۳ نتایج آزمون

نتایج کنترل ها را در فرم ت-۱۳ ثبت کنید.

پ-۳-۱۰ آزمونهای سیستم های هشدار دهنده و پایش (به بند ۱۲-۶-۹ رجوع کنید)

پ-۳-۱۰-۱ کلیات

این آزمونها باید هر زمان فقط برای یک عملکرد و یک سیستم انجام شود. کلیه سیستم های هشدار دهنده باید کاملاً نصب و راه اندازی شده باشند.

پ-۳-۱۰-۲ مثالی از روش کار

پ-۳-۱۰-۲-۱ کنترل کنید که همه هشدار دهنده ها با تغییر مناسب در شرایط سیستم محلی، فعال شوند (مثلاً تغییر فشار، رطوبت، سطح مایع و تغییر سیستم). تنظیماتی که در آن حسگرهای هشدار دهنده روشن یا خاموش می شود را ثبت کنید.

پ-۳-۱۰-۲-۲ کلیه عملکردهای هشدار دهنده، از جمله علامت های چشمی و شنیداری، تنظیم مجدد علامت های شنیداری و آزمون لامپ را کنترل کنید. در صورت امکان کنترل کنید که ویژگیهای شنیداری و چشمی کلیه علامت ها مطابق بند ۶ باشد.

پ-۳-۱۰-۲-۳ بررسی کنید کلیه پایشگرها و هشدار دهنده ها با تغییر مناسب در سیستم خط لوله، فعال شده و با منبع برق معمولی و اضطراری کار کنند.

پ-۳-۱۰-۲-۴ کنترل کنید که همه هشدار دهنده ها و کنترل ها با شرایط بند ۶ مطابقت داشته باشند.

پ-۳-۱۰-۳ نتایج آزمون

نتایج کنترل ها را در فرم های ت-۱۴-۱ و ت-۱۴-۲ ثبت کنید.

پ-۳-۱۱-۳ آزمون ذرات آلاینده (به بند ۱۰-۶-۱۲ رجوع شود)

پ-۳-۱۱-۱ کلیات

فشار سیستم خط لوله گاز طبی فشرده باید فشار توزیع اسمی باشد و با گاز آزمون پر شود.

پ-۳-۱۱-۲ مثالی از روش کار

دورترین واحد پایانه از منبع تأمین در هر شاخه از خط لوله را با وسیله ای که در شکل یک نشان داده شده و با نرخ جریان ۱۵۰ لیتر در دقیقه، برای ۱۵ ثانیه آزمون کنید. به هنگام بررسی در روشنایی مناسب، بررسی کنید که فیلترها عاری از مواد یا ذرات باشند.

پ-۳-۱۱-۳ نتایج آزمون

نتایج را در فرم ت-۱۵ ثبت کنید.

پ-۳-۱۲-۳ آزمون های تعیین کیفیت هوا طبی و هوای راه انداز ابزارهای جراحی تولید شده بوسیله سیستم

های تأمین دارای کمپرسور (کمپرسورهای) هوا (به بندهای ۱۱-۶-۱۲ و ۱۲-۶-۱۲ رجوع شود)

پ-۳-۱۲-۱ کلیات

این آزمون ها باید به نوبت بر روی هر واحد کمپرسور هوا، در مجرای نمونه گیری، بلافاصله در مسیر جریان سیستم شرایط دهنده و قبل از پر کردن سیستم لوله کشی توزیع هوای کمپرسور با هوای سیستم کمپرسور، انجام شود. سیستم تأمین باید از سیستم لوله کشی توزیع، با بستن شیر قطع کننده منبع، جدا شود.

یادآوری- اطلاعات مربوط به روش های آزمون را می توان در استانداردهای ISO 8573-3, ISO 8573-4, ISO 8573-6 و ISO 8573-8 پیدا کرد. به پیوست خ کتابنامه رجوع شود.

پ-۳-۱۲-۲ مثالی از روش کار

پ-۳-۱۲-۱-۲ غلظت اکسیژن

با استفاده از آنالایزر اکسیژن بررسی کنید که غلظت اکسیژن مطابق با الزامات بند ۵-۲-۵ باشد.

پ-۳-۱۲-۲-۲ روغن

با استفاده از وسیله آزمون مناسب، وجود روغن به صورت مایع، قطرات ریز و بخار را در مجرای نمونه گیری آزمون کنید. غلظت روغن نباید از مقدار مشخص شده در بند ۵-۲-۵ یا ۵-۲-۳ بیشتر باشد.

یادآوری- اطلاعات مربوط به روشهای آزمون در استانداردهای ISO 8573-2, ISO 8573-5, و ISO 8573-5 موجود است. به پیوست خ کتابنامه رجوع شود.

پ-۳-۱۲-۳ آب

مقداربخار آب را با استفاده از وسیله آزمون مناسب، در مجرای نمونه گیری آزمون کنید. بررسی کنید که میزان بخار آب بیش از میزان مشخص شده در بند ۱-۲-۵-۵ و ۳-۲-۵-۵ نباشد. این آزمون باید پس از پرکردن سیستم توزیع خط لوله با هوا، با نمونه گیری از ۵٪ واحدهای پایانه، در محل‌های دور از منبع تأمین تکرار شود. (به بند پ-۳-۱۵-۲-۵ رجوع شود).

پ-۳-۱۲-۴ منواکسید کربن و دی اکسید کربن

غلظت های منواکسید کربن و دی اکسید کربن را در مجرای نمونه گیری، با استفاده از وسیله آزمون مناسب، تعیین کنید. غلظت منواکسید کربن و دی اکسید کربن نباید بیش از مقدار مشخص شده در بند ۱-۲-۵-۵ باشد.

**یادآوری-** اطلاعات مربوط به روشهای آزمون در استاندارد ISO 8573-6 موجود است. به پیوست خ کتابنامه رجوع شود.

پ-۳-۱۲-۵ دی اکسید سولفور، منواکسید نیتروژن و دی اکسید نیتروژن

غلظت های منواکسید نیتروژن و دی اکسید نیتروژن و دی اکسید سولفور را در مجرای نمونه گیری، با استفاده از وسیله آزمون مناسب، تعیین کنید. غلظت این مواد نباید از میزان مشخص شده در بند ۱-۲-۵-۵ بیشتر باشد.

پ-۳-۱۲-۶ ذرات آلاینده

آزمون مربوط به ذرات آلاینده را در مجرای نمونه گیری، با استفاده از وسیله آزمون مناسب، انجام دهید.

پ-۳-۱۲-۷ نتایج آزمون

نتایج مربوط به هوای طبی را در فرم ت-۱۶ ثبت کنید. نتایج مربوط به هوای راه انداز تجهیزات جراحی را در فرم ت-۱۷ ثبت کنید.

پ-۳-۱۳ آزمون تعیین کیفیت هوا طبی و هوای راه انداز ابزارهای جراحی تولید شده بوسیله سیستم تأمین دارای واحد متناسب کننده (به بند ۱۲-۶-۱۳ رجوع شود)

پ-۳-۱۳-۱ کلیات

این آزمونها باید قبل از پر شدن سیستم لوله کشی توزیع با هوای طبی تولید شده توسط سیستم متناسب کننده، انجام شود. با بستن شیر قطع کننده، سیستم تأمین متناسب کننده را از سیستم لوله کشی توزیع، جدا کنید.

این آزمون باید به ترتیب بر روی هر یک از واحدهای متناسب کننده، انجام شود، در صورتی که بیش از یک واحد متناسب کننده به سیستم متصل باشد. آزمون باید از نزدیک ترین مجرای نمونه گیری به واحد متناسب کننده بلافاصله بعد از شیر قطع کننده مربوط، انجام شود.

پ-۳-۱۳-۲ مثالی از روش کار

پ-۳-۱۳-۱ غلظت اکسیژن

با استفاده از آنالایزر اکسیژن بررسی کنید که غلظت اکسیژن مطابق با الزامات بند ۵-۳-۱ باشد.

پ-۳-۱۳-۲ میزان بخار آب

مقدار بخار آب را با استفاده از وسیله آزمون مناسب، در مجرای نمونه گیری آزمون کنید. بررسی کنید که میزان بخار آب از میزان مشخص شده در بند ۵-۳-۱، بیشتر نباشد.

پ-۳-۱۳-۳ نتایج آزمون

نتایج مربوط به هوای طبی را در فرم ت-۱۸ ثبت کنید.

پ-۳-۱۴ آزمون کیفیت هوای غنی از اکسیژن تولید شده بوسیله سیستم تأمین دارای تغلیظ کننده های

اکسیژن (به بند ۱۴-۶-۱۲ رجوع شود)

پ-۳-۱۴-۱ کلیات

آزمون ها باید قبل از پر شدن سیستم لوله کشی توزیع گاز با هوای غنی شده از اکسیژن، انجام شود. سیستم تأمین باید از سیستم لوله کشی توزیع گاز، با بستن شیر قطع کننده، جدا شود.

این آزمون ها باید بر روی همه تغلیظ کننده های اکسیژن به نوبت در یک نقطه مناسب آزمون و بلافاصله از محل خلاف جریان شیر قطع کننده منبع صورت گیرد.

پ-۳-۱۴-۲ مثالی از روش کار

پ-۳-۱۴-۲-۱ تغلیظ اکسیژن

با استفاده از آنالایزر اکسیژن بررسی کنید که غلظت اکسیژن مطابق با الزامات استاندارد ملی ایران ۱۰۷۶۶ باشد.

پ-۳-۱۴-۲-۲ منواکسید کربن و دی اکسید کربن

غلظت منواکسید کربن و دی اکسید کربن را در مجرای نمونه گیری، با استفاده از وسیله آزمون مناسب، تعیین کنید. غلظت منواکسید کربن و دی اکسید کربن باید مطابق با الزامات استاندارد ملی ایران ۱۰۷۶۶ باشد.

پ-۳-۱۴-۲-۳ آلودگیهای خاص

آزمون مربوط به ذرات آلاینده را در مجرای نمونه گیری، با استفاده از وسیله آزمون مناسب، انجام دهید. غلظت ذرات آلاینده نباید بیش از مقداری باشد که در استاندارد ملی ایران ۱۰۷۶۶ مشخص شده است.

پ-۳-۱۴-۲-۴ آلودگی با هیدروکربن ها

با استفاده از وسایل آزمون مناسب، میزان هیدروکربن ها را در مجرای نمونه گیری آزمون کنید. غلظت هیدروکربن ها نباید بیش از مقداری باشد که در استاندارد ملی ایران ۱۰۷۶۶ مشخص شده است.

پ-۳-۱۴-۲-۵ میزان بخار آب

مقدار بخار آب را با استفاده از وسیله آزمون مناسب، در مجرای نمونه گیری آزمون کنید. میزان بخار آب نباید بیش از مقداری باشد که در استاندارد ملی ایران ۱۰۷۶۶ مشخص شده است.

پ-۳-۱۴-۳ نتایج آزمون

نتایج را در فرم ت-۱۹ ثبت کنید.

پ-۳-۱۵ پرکردن با گاز ویژه (به بند ۱۵-۶-۱۲ رجوع شود)

پ-۳-۱۵-۱ کلیات

کلیه سیستم‌ها را می‌توان به طور همزمان با گاز ویژه مربوطه پرکرد. این کار را می‌توان همزمان با آزمون تعیین خلوص گاز (به بند پ-۳-۱۶ رجوع شود)، انجام داد. کلیه آزمونهای قبلی باید به طور رضایت بخش، انجام شده باشند. منبع گاز آزمون باید جدا شود. فشار در تمامی سیستم‌های لوله کشی باید معادل با فشار اتمسفر باشد. هر سیستم لوله کشی باید به منبع تأمین خود وصل شود و کلیه شیرهای قطع کننده (بجز شیر قطع کننده تأمین) باز باشند. همه اتصال دهنده‌های ویژه باید از محل برداشته شوند.

پ-۳-۱۵-۲ مثالی از روش کار

پ-۳-۱۵-۲-۱ شیر قطع کننده تأمین کننده را باز کنید و فشار هر سیستم لوله کشی را از طریق سیستم تأمین خودش به فشار توزیع اسمی، یا خلاء برسانید.

پ-۳-۱۵-۲-۲ بجز لوله کشی مربوط به خلاء، اجازه دهید گاز از هر واحد پایانه به نوبت، جریان یابد. شیر قطع کننده تأمین را ببندید و اجازه دهید تا فشار در هر خط لوله تا فشار اتمسفر، کاهش یابد. همه گازها بجز هوا باید به خارج از ساختمان تخلیه شوند.

پ-۳-۱۵-۲-۳ شیر قطع کننده تأمین را باز کنید و دوباره، هر خط لوله را تا رسیدن به فشار توزیع اسمی، پر کنید. روش بندهای پ-۳-۱۵-۲-۱ و پ-۳-۱۵-۲-۲ را هر چند بار که لازم باشد تکرار کنید تا خلوص گازی را که با بند ۱۲-۶-۱۵ مطابقت داشته باشد، تعیین شود.

پ-۳-۱۵-۲-۴ در حالی که سیستم تأمین به سیستم لوله کشی متصل است، فشار را به فشار توزیع اسمی، برسانید.

پ-۳-۱۵-۲-۵ آزمون تعیین میزان بخار آب در هوای طبی یا هوای راه انداز تجهیزات جراحی که بوسیله سیستم تأمین کننده دارای کمپرسور هوا، تولید می‌شود، باید حداقل در یک واحد پایانه از هر انشعاب (دورترین واحد پایانه از منبع تأمین)، انجام شود.

پ-۳-۱۵-۳ نتایج آزمون

نتایج مربوط به حالتی که سیستم لوله کشی با گاز ویژه پر شده است، را در فرم ت-۲۰ ثبت کنید.

پ-۳-۱۶ آزمون تعیین خلوص گاز (بند ۱۶-۶-۱۲)

پ-۳-۱۶-۱ کلیات

سیستم لوله کشی باید با گاز ویژه پر شود و فشار آن، فشار توزیع اسمی باشد. تمامی سیستم‌های لوله کشی باید به طور همزمان آزمون شوند. هیچ گونه تجهیزات پزشکی نباید به سیستم لوله کشی وصل باشد. قبل از انجام این آزمون، تمام آزمونهای دیگر بند پ-۳ باید به طور کامل انجام شده باشد.

پ-۳-۱۶-۲ مثالی از روش کار

تمام واحدهای پایانه را به صورت زیر آزمون کنید:



الف- در همه سیستم های لوله کشی محتوی گاز با غلظت اکسیژن مشخص، (به عنوان مثال اکسیژن ۱۰۰٪/ کسر حجمی)، هوای غنی شده از اکسیژن (مطابق با ویژگی تعیین شده)، مخلوط نیتروس اکسید و اکسیژن (مطابق با ویژگی تعیین شده)، هوای طبی (۲۱٪/ کسر حجمی) و هوای راه انداز تجهیزات جراحی (کسر حجمی ۲۱٪). غلظت اکسیژن را با استفاده از آنالایزر اکسیژن، اندازه گیری کنید. در سیستم لوله کشی که محتوی گاز با همان مشخصه های غلظت اکسیژن باشد، ولی در فشاری متفاوت (به عنوان مثال هوای طبی در فشار ۴۰۰ کیلوپاسکال، هوای راه انداز تجهیزات جراحی در فشار ۸۰۰ کیلوپاسکال)، فشار را با استفاده از فشار سنج اندازه گیری کنید.

ب- در هر سیستم لوله کشی که حاوی اکسیژن نباشد (مگر اینکه به عنوان آلاینده باشد)، از آنالایزر ویژه گاز استفاده کنید یا هر سیستم را در فشاری متفاوت تنظیم کنید و سپس فشار استاتیک را اندازه گیری کنید. پس از انجام این روش، فشار هر سیستم باید مجدداً در حد فشار توزیع اسمی، تنظیم شود.

پ- در سیستم های خلاء فشار سیستم را با استفاده از گیج خلاء اندازه گیری کنید.

پ-۳-۱۶-۳ نتایج آزمون

نتایج را در فرمهای ت-۲۱-۱ و/یا ت-۲۱-۲ و/یا ت-۲۱-۳ ثبت کنید.

پیوست ت

(اطلاعاتی)

فرم های نوعی برای تایید سیستم لوله کشی گاز طبی

فرم هایی ارائه شده در این پیوست، باید در حین آزمون، راه اندازی سیستم لوله کشی گازهای طبی فشرده و خلاء، مطابق با پیوست پ تکمیل شوند.

فرم ت-۱-۱ خلاصه آزمون های الزام شده در بندهای ۱۲-۳ و ۱۲-۴ (زیربندهای الف تا د) تا ۱۲-۶-۱۰ (به بند ۱۲-۷-۱ رجوع کنید)

(صفحه...از...)

مرکز درمانی ..... مشخصات مکان .....  
این گواهی به منزله تایید انجام موفقیت آمیز آزمون ها و فرآیندهای زیر در خصوص سیستم لوله کشی گازهای  
طبی و سیستم لوله کشی خلاء در مرکز درمانی ..... است.

فرم	شرح آزمون و روش کار	نیاز به آزمون بلی / خیر	روش کار	ویژگی	تاریخ تکمیل آزمون ها و روش کار ها
ت-۲	علامت گذاری و تکیه گاه ها		پ-۲-۱	۱۲-۵-۱	
ت-۳	ویژگی های طراحی		پ-۲-۲	۱۲-۵-۲	
ت-۴-۱	استحکام مکانیکی سیستم های لوله کشی خلاء		پ-۳-۱-۱	۱۲-۶-۱-۱	
ت-۴-۲	نشت به داخل سیستم های لوله کشی خلاء		پ-۳-۱-۲	۱۲-۶-۲-۱	
ت-۵-۱	استحکام مکانیکی سیستم های لوله کشی گاز طبی فشرده		پ-۳-۱-۳	۱۲-۶-۳-۱	
ت-۵-۲	نشت از سیستم های لوله کشی گاز طبی فشرده (خلاف مسیر بخشها)		پ-۳-۱-۳ یا پ-۳-۱-۴	۱۲-۶-۴-۱ و ۱۲-۶-۴-۲	
ت-۵-۳	نشت از سیستم های لوله کشی گاز طبی فشرده (در مسیر بخشها)		پ-۳-۱-۳ یا پ-۳-۱-۴	۱۲-۶-۴-۱ و ۱۲-۶-۴-۲	
ت-۶-۱	نشت و استحکام مکانیکی سیستم های لوله کشی گاز طبی فشرده ( قبل از پوشاندن)		پ-۳-۱-۵	۱۲-۶-۵-۱	
ت-۶-۲	نشت و استحکام مکانیکی سیستم های لوله کشی گاز طبی فشرده ( بعد از پوشاندن)		پ-۳-۱-۶	۱۲-۶-۶-۱	
ت-۷	نشت در شیر قطع کننده منطقه ای، بسته شدن و شناسایی آن		پ-۳-۲	۱۲-۶-۲	
ت-۸	اتصالات متقاطع		پ-۳-۳	۱۲-۶-۳	
ت-۹	واحدهای پایانه، انسداد و جریان عملکرد مکانیکی، شناسایی و ویژه گاز بودن		پ-۳-۴ پ-۳-۵	۱۲-۶-۴ ۱۲-۶-۵	
ت-۱۰	اتصال دهنده های NIST و DISS ، انسداد و جریان عملکرد مکانیکی، ویژگی گاز و شناسایی		پ-۳-۴ پ-۳-۵	۱۲-۶-۴ ۱۲-۶-۵	
ت-۱۱	عملکرد سیستم		پ-۳-۶ پ-۳-۷	۱۲-۶-۶ ۱۲-۶-۷	
ت-۱۲	شیرهای آزاد کننده فشار		پ-۳-۸	۱۲-۶-۸	
ت-۱۳	منابع تامین کننده		پ-۳-۹	۱۲-۶-۹	
ت-۱۴-۱	هشداردهنده های اضطراری بالینی و عملیاتی		پ-۳-۱۰	۱۲-۶-۱۰	
ت-۱۴-۲	هشداردهنده عملیاتی		پ-۳-۱۰	۱۲-۶-۱۰	
ت-۱۵	اجسام و ذرات آلاینده		پ-۳-۱۱	۱۲-۶-۱۱	

نماینده تولید کننده

سمت: امضاء:

تاریخ: نام:

مسئول ممیزی:

سمت: امضاء:

تاریخ: نام:

فرم ت-۱-۲ خلاصه آزمون های مربوط به الزامات بند ۲۱-۶-۱۱ تا ۱۲-۶-۱۶ (به بند ۱۲-۷-۱ رجوع کنید)

(صفحه ... از ...)

مرکز درمانی ..... مشخصات مکان .....

با این گواهی تأیید می شود که نتیجه آزمون ها و روش کارها انجام شده بر روی سیستم لوله کشی گازهای طبی و سیستم لوله کشی خلاء در مرکز درمانی..... رضایت بخش و قابل قبول بوده است.

فرم	شرح آزمون و روش کار	نیاز به آزمون بلی / خیر	روش کار	ویژگی	تاریخ تکمیل آزمون ها و روش کارها
ت-۱۶	کیفیت هوای طبی تولید شده بوسیله سیستم های تامین کننده دارای کمپرسور های هوا		پ-۳-۱۲	۱۱-۶-۱۲	
ت-۱۷	کیفیت هوای تولید شده بوسیله سیستم های تامین کننده دارای کمپرسور های هوا برای راه اندازی تجهیزات جراحی		پ-۳-۱۲	۱۲-۶-۱۲	
ت-۱۸	کیفیت هوای طبی تولید شده بوسیله سیستم های تامین کننده واحد های متناسب کننده		پ-۳-۱۳	۱۳-۶-۱۲	
ت-۱۹	کیفیت هوای غنی از اکسیژن تولید شده بوسیله سیستم های تامین تغلیظ کننده اکسیژن		پ-۳-۱۴	۱۴-۶-۱۲	
ت-۲۰	پر کردن با گاز ویژه		پ-۳-۱۵	۱۵-۶-۱۲	
ت-۲۱-۱	تعیین خلوص گاز با آنالایزر اکسیژن		پ-۳-۱۶	۱۶-۶-۱۲	
ت-۲۱-۲	تعیین خلوص گاز در فشارهای مختلف		پ-۳-۱۶	۱۶-۶-۱۲	
ت-۲۱-۳	تعیین خلوص گاز با آنالایزر ویژه گاز		پ-۳-۱۶	۱۶-۶-۱۲	
	برداشته شدن برجسب های ساختاری		پ-۳-۱-۶		

نماینده تولید کننده :

سمت : امضاء:

تاریخ : نام :

مسئول ممیزی :

سمت : امضاء:

تاریخ : نام :

فرم ت-۲ بازرسی علامت گذاری و تکیه گاه های سیستم لوله کشی

(صفحه ... از ...)

مرکز درمانی ..... مشخصات مکان .....

با این گواهی تائید می شود که علامت گذاری و تکیه گاه های سیستم لوله کشی قبل از پوشاندن، بازرسی شده است.

تکیه گاه ها قبول / مردود	علامت گذاری ها قبول / مردود	بخش بازرسی شده	گاز طبی

نماینده تولید کننده :

سمت :  
تاریخ :  
امضاء:  
نام :

مسئول ممیزی :

سمت :  
تاریخ :  
امضاء:  
نام :

### فرم ت-۳ بررسی انطباق با ویژگی های طراحی

(صفحه ... از ...)

مرکز درمانی ..... مشخصات مکان .....

با این گواهی تایید می شود که سیستم لوله کشی زیر قبل از پوشاندن، از لحاظ انطباق با ویژگی های طراحی مورد بررسی قرار گرفته است.

موقعیت		ابعاد لوله کشی	گاز طبی
شیرهای قطع کننده	رگولاتور فشار خط ( در صورت اتصال )	واحدهای پایانه	

نماینده تولید کننده :

سمت : امضاء:

تاریخ : نام :

مسئول ممیزی:

سمت : امضاء:

تاریخ : نام :

فرم ت-۴-۱ آزمون استحکام مکانیکی سیستم لوله کشی خلاء

(صفحه ... از ...)

مرکز درمانی ..... مشخصات مکان .....  
 .....  
 .....

با این گواهی تأیید می شود که آزمون استحکام مکانیکی بر روی سیستم های لوله کشی خلاء انجام شده است.

قبول/مردود	دوره زمانی آزمون دقیقه	فشار آزمون کیلوپاسکال	بخش آزمون شده

نماینده تولید کننده :

سمت : امضاء:

تاریخ : نام :

مسئول ممیزی :

سمت : امضاء:

تاریخ : نام :

فرم ت-۴-۲ آزمون های نشت به سیستم های لوله کشی خلاء

(صفحه ... از ...)

مرکز درمانی ..... مشخصات مکان .....

با این گواهی تأیید می شود که آزمون نشت به سیستم (سیستم های) لوله کشی خلاء انجام شده است. در حین آزمون، فشار های نشان داده شده در زیر، اندازه گیری شده اند.

قبول /مردود $\Delta p \leq 20 \text{ kPa/h}$	افزایش فشار $\Delta p$ کیلوپاسکال	دوره زمانی آزمون ساعت	فشار آزمون کیلوپاسکال	بخش آزمون شده

وسایل اندازه گیری مورد استفاده : .....

نماینده تولید کننده :

سمت : امضاء:

تاریخ : نام :

مسئول ممیزی :

سمت : امضاء:

تاریخ : نام :



فرم ت-۵-۱ آزمون استحکام مکانیکی سیستم های لوله کشی گاز طبی فشرده

(صفحه ... از ...)

مرکز درمانی ..... مشخصات مکان .....  
 .....  
 .....

با این گواهی تائید می شود که آزمون استحکام مکانیکی قبل از پوشاندن سیستم های لوله کشی گاز طبی فشرده، بر روی آن انجام شده است.

قبول/مردود	دوره زمانی آزمون دقیقه	فشار آزمون کیلوپاسکال	بخش آزمون شده	گاز طبی

وسایل اندازه گیری مورد استفاده : .....

**نماینده تولید کننده :**

سمت :  
 امضاء:  
 تاریخ :  
 نام :

**مسئول ممیزی :**

سمت :  
 امضاء:  
 تاریخ :  
 نام :

فرم ت-۵-۲ آزمون های بررسی وجود نشت از سیستم های لوله کشی گاز طبی فشرده- آزمون نشتی

برروی قسمت (های) در خلاف مسیر جریان به شیر قطع کننده منطقه (یا رگولاتورهای فشار خط )

(صفحه ... از ...)

مرکز درمانی ..... مشخصات مکان .....

با این گواهی تأیید می شود که آزمون بررسی وجود نشت برروی سیستم ( سیستم های) لوله کشی انجام شده است. در حین آزمون، فشار های نشان داده شده در زیر، اندازه گیری شده اند.

قبول/مردود $\Delta p \leq 0.025\% / h$	تغییر فشار ناشی از تغییر دما(کیلوپاسکال)	دمای نهائی درجه سلسیوس	دمای اولیه درجه سلسیوس	افت فشار $\Delta p$ کیلوپاسکال	دوره زمانی آزمون ساعت	فشار آزمون کیلوپاسکال	قسمت در خلاف مسیر شیر قطع کننده جریان	گاز طبی

وسایل اندازه گیری مورد استفاده : .....

نماینده تولید کننده :

سمت : امضاء:

تاریخ : نام :

مسئول ممیزی :

سمت : امضاء:

تاریخ : نام :

فرم ت-۵-۳ آزمون بررسی وجود نشت از سیستم های لوله کشی گاز طبی فشرده- آزمون نشتی بر روی

قسمت(های) در مسیر جریان به شیر قطع کننده منطقه ( یا رگولاتور فشار خط )

(صفحه ... از ...)

مرکز درمانی ..... مشخصات مکان .....

نصب کامل

با این گواهی تأیید می شود که آزمون بررسی وجود نشت بر روی سیستم لوله کشی انجام شده است.

در حین آزمون، فشار های نشان داده شده در زیر، اندازه گیری شده اند.

قبول/مردود $\Delta p \leq 0.4\% / h$ یا $\Delta p \leq 0.6\% / h^a$	تغییر فشار ناشی از تغییر دما(کیلوپاسکال)	دمای نهائی درجه سلسیوس	دمای اولیه درجه سلسیوس	افت فشار $\Delta p$ کیلوپاسکال	دوره زمانی آزمون ساعت	فشار آزمون کیلوپاسکال	قسمت در مسیر جریان	گاز طبی
<p>a بررسی کنید که در هر قسمت در مسیر جریان به شیر قطع کننده منطقه ( یا رگولاتور فشار خط)، افت فشار در سیستم های فافد شیلنگ های انعطاف پذیر در واحدهای پزشکی، بیش از ۰.۴ درصد بر ساعت فشار آزمون اولیه نباشد یا افت فشار در سیستم های دارای شیلنگ های انعطاف پذیر، بیش از ۰.۶ درصد بر ساعت فشار آزمون اولیه نباشد.</p>								

وسایل اندازه گیری مورد استفاده : .....

نماینده تولید کننده :

سمت : امضاء:

تاریخ : نام :

مسئول ممیزی :

سمت : امضاء:

تاریخ : نام :

فرم ت-۶-۱ آزمون های ترکیبی بررسی وجود نشت و استحکام مکانیکی سیستم های لوله کشی گاز طبی

**فشرده**

با این گواهی تائید می شود که آزمون بررسی استحکام مکانیکی بر روی سیستم (سیستم های) لوله کشی گاز طبی، قبل از پوشاندن، انجام شده است.

قبول/مردود	دوره زمانی آزمون دقیقه	فشار آزمون کیلوپاسکال	بخش آزمون شده	گاز طبی

با این گواهی تائید می شود که آزمون بررسی وجود نشت بر روی سیستم (سیستم های) لوله کشی گاز طبی، قبل از پوشاندن، انجام شده است.

در حین آزمون، فشار های نشان داده شده در زیر، اندازه گیری شده اند.

قبول/مردود $\Delta p \leq 0.025\% h$	تغییر فشار ناشی از تغییر دما	دمای نهائی درجه سلسیوس	دمای اولیه درجه سلسیوس	افت فشار $\Delta p$ کیلوپاسکال	دوره زمانی آزمون ساعت	فشار آزمون کیلوپاسکال	قسمت آزمون شده	گاز طبی

وسایل اندازه گیری مورد استفاده : .....

**نماینده تولید کننده :**

سمت : امضاء:

تاریخ : نام :

**مسئول ممیزی :**

سمت : امضاء:

تاریخ : نام :

فرم ت-۶-۲ آزمون های ترکیبی بررسی وجود نشت و استحکام مکانیکی سیستم های لوله کشی گاز طبی  
فشرده

مرکز درمانی ..... مشخصات مکان .....

نصب کامل

با این گواهی تائید می شود که آزمون بررسی استحکام مکانیکی بر روی سیستم (سیستم های) لوله کشی بعد از پوشاندن انجام شده است.

قبول/مردود	دوره زمانی آزمون دقیقه	فشار آزمون کیلوپاسکال	بخش آزمون شده	گاز طبی

برای آزمون بررسی وجود نشت از فرم های ت-۵-۲ و ت-۵-۳ استفاده شود.

وسایل اندازه گیری مورد استفاده : .....

نماینده تولید کننده :

سمت : امضاء:

تاریخ : نام :

مسئول ممیزی :

سمت : امضاء:

تاریخ : نام :

فرم ت-۷ آزمون هایشیر قطع کننده منطقه ای های از لحاظ وجود نشت، بسته شدن، درست بودن منطقه بندی و شناسائی(مشخصات) آن

مرکز درمانی ..... مشخصات مکان .....  
نصب کامل

با این گواهی تائید می شود که آزمون های شیر قطع کننده منطقه ای های از لحاظ وجود نشت و بسته شدن و بررسی درست بودن منطقه بندی و شناسائی آن به صورت زیر، انجام شده است.

قبول/مردود	درست بودن برچسب گذاری واحدهای پایانه بلی / خیر	مشخصات واحدهای پایانه کنترل شده	تغییر فشار در مسیر جریان پس از ۱۵ دقیقه کیلوپاسکال	فشار آزمون کیلوپاسکال	مشخصات شیر قطع کننده منطقه ای	گاز طبی

وسایل اندازه گیری مورد استفاده : .....

نماینده تولید کننده :

سمت :  
تاریخ :  
امضاء:  
نام :

مسئول ممیزی :

سمت :  
تاریخ :  
امضاء:  
نام :

فرم ت-۸ آزمون اتصالات متقاطع

مرکز درمانی ..... مشخصات مکان .....

نصب کامل

با این گواهی تائید می شود که آزمون اتصالات متقاطع بر روی سیستم (سیستم های) لوله کشی با موفقیت انجام شده است.

بخش آزمون شده	گاز طبی

وسایل اندازه گیری مورد استفاده : .....

نماینده تولید کننده :

سمت : امضاء:

تاریخ : نام :

مسئول ممیزی :

سمت : امضاء:

تاریخ : نام :

فرم ت-۹ آزمون های انسداد، جریان، عملکرد مکانیکی، ویژه بودن برای گاز و قابلیت شناسائی

### واحدهای پایانه

مرکز درمانی ..... مشخصات مکان .....

نصب کامل

با این گواهی تأیید می شود که واحدهای پایانه زیر در لوله کشی گاز ..... طبی، مورد آزمون قرار گرفتند.

نرخ جریان مشخص شده : ..... لیتر بر دقیقه. تغییر فشار مشخص شده : ..... کیلوپاسکال

مشخصات اتاق	مشخصات واحد پایانه	نرخ جریان قبول/مردود	تغییر فشار قبول/مردود	عملکرد مکانیکی قبول/مردود	مشخصات قبول/مردود	ویژه بودن برای گاز قبول/مردود

وسایل اندازه گیری مورد استفاده : .....

نماینده تولید کننده :

سمت : امضاء:

تاریخ : نام :

مسئول ممیزی :

سمت : امضاء:

تاریخ : نام :



فرم ت-۱۰ آزمون های اتصال دهنده های NIST و DISS از لحاظ انسداد جریان و عملکرد

مکانیکی، ویژگی گاز و شناسائی (مشخصات)

مرکز درمانی ..... مشخصات مکان .....

نصب کامل

با این گواهی تائید می شود که اتصال دهنده های NIST و DISS زیر در سیستم لوله کشی ..... طبی مورد آزمون قرار گرفته اند.

نرخ جریان مشخص شده : ..... لیتر بر دقیقه. تغییر فشار مشخص شده : ..... کیلوپاسکال

مشخصات اتاق	مشخصات اتصال دهنده های NIST و DISS	نرخ جریان	تغییر فشار	عملکرد مکانیکی	مشخصات	ویژه بودن برای گاز
		قبول/مردود	قبول/مردود	قبول/مردود	قبول/مردود	قبول/مردود

وسایل اندازه گیری مورد استفاده : .....

نماینده تولید کننده :

سمت : امضاء:

تاریخ : نام :

مسئول ممیزی :

سمت : امضاء:

تاریخ : نام :

فرم ت-۱۱ آزمون ها یا بررسی عملکرد سیستم

(صفحه ... از ...)

مرکز درمانی ..... مشخصات مکان .....

نصب کامل

با این گواهی تائید می شود که سیستم لوله کشی ..... به صورت زیر مورد آزمون قرار گرفته است:

جریان در سیستم طراحی شده ..... لیتر بر دقیقه

نرخ جریان در واحد پایانه ..... لیتر بر دقیقه

فشار توزیع اسمی ..... کیلوپاسکال

حداقل فشار توزیع اسمی مجاز ..... کیلوپاسکال

حداکثر فشار توزیع اسمی مجاز ..... کیلوپاسکال

مشخصات اتاق	مشخصات واحد پایانه	بر آورده شدن مشخصات قبول / مردود

وسایل اندازه گیری مورد استفاده : .....

نماینده تولید کننده :

سمت : امضاء:

تاریخ : نام :

مسئول ممیزی :

سمت : امضاء:

تاریخ : نام :

فرم ت-۱۲ آزمون های شیرهای آزادکننده فشار

(صفحه ..... از .....)

مرکز درمانی ..... مشخصات مکان .....

نصب کامل

با این گواهی تأیید می شود که شیرهای آزاد کننده فشار متصل به سیستم لوله کشی به شرح زیر، مورد بررسی و

آزمون قرار گرفته اند:

فشار نشست دوباره کیلوپاسکال	درست بودن تهویه قبول /مردود	فشار کل تخلیه کیلوپاسکال	ظرفیت کل تخلیه لیتر بر دقیقه	موقعیت	مشخصات شیر آزادکننده فشار	گاز طبی

وسایل اندازه گیری مورد استفاده : .....

نماینده تولید کننده :

سمت : امضاء:

تاریخ : نام :

مسئول ممیزی :

سمت : امضاء:

تاریخ : نام :

فرم ت-۱۳ آزمون تمامی منابع تامین کننده

(صفحه ... از ...)

مرکز درمانی ..... مشخصات مکان .....

نصب کامل

با این گواهی تائید می شود که منابع تامین کننده زیر، مورد بازرسی و آزمون قرار گرفته اند:

منبع تامین کننده	ویژگی های شرایط کاری	قبول/مردود	ویژگی های شرایط اضطراری	قبول/مردود
چندراهه				
چندراهه				
چندراهه				
چندراهه				
چندراهه				
سیستم اکسیژن (cryogenic)				
سیستم کمپرسور هوا				
سیستم متناسب کننده				
سیستم تغلیظ کننده اکسیژن				
سیستم خلاء				

نماینده تولید کننده :

سمت : امضاء:

تاریخ : نام :

مسئول ممیزی :

سمت : امضاء:

تاریخ : نام :

فرم ت-۱۴-۱ آزمون های هشداردهنده های اضطراری کلینیکی و عملیاتی

(صفحه ... از ...)

مرکز درمانی ..... مشخصات مکان .....

نصب کامل

با این گواهی تأیید می شود که سیستم های پایش و هشدار دهنده مورد آزمون قرار گرفته اند و با ویژگی های تعیین شده مطابقت دارند.

مخلوط اکسیژن و نیتروس اکسید	نیتروژن برای راه اندازی تجهیزات جراحی	هوای غنی از اکسیژن	دی اکسید کربن	هوا برای راه اندازی تجهیزات جراحی	هوای طبیعی	خلأ	نیتروس اکسید	اکسیژن	وظیفه مورد آزمون
									حداکثر فشار مشخص شده برای هشداردهنده
									حداکثر فشار مشاهده شده در هشداردهنده
									بازگشت به نرمال از حداکثر فشار
									حداقل فشار مشخص شده برای هشداردهنده
									حداقل فشار مشاهده شده در هشداردهنده
									بازگشت به نرمال از حداکثر فشار
									علامت گذاری
									مشخصه های چشمی
									مشخصه های شنیداری
									وظایف همه علایم چشمی و شنیداری
									اتصال به منبع برق اضطراری

وسایل اندازه گیری مورد استفاده : .....

نماینده تولید کننده :

سمت : امضاء:

تاریخ : نام :

مسئول ممیزی :

سمت : امضاء:

تاریخ : نام :

فرم ت-۱۴-۲ آزمون های هشداردهنده های عملیاتی

(صفحه ... از ...)

مرکز درمانی ..... مشخصات مکان .....

نصب کامل

با این گواهی تأیید می شود که سیستم های پایش و هشدار دهنده مورد آزمون قرار گرفته اند و با ویژگی های تعیین شده مطابقت دارند.

مخلوط اکسیژن و نیتروس اکسید	نیتروژن برای راه اندازی تجهیزات جراحی	هوای غنی از اکسیژن	دی اکسید کربن	هوای برای راه اندازی تجهیزات جراحی	هوای طبی	خلاء	نیتروس اکسید	اکسیژن	وظیفه مورد آزمون
									تعویض از اولین منبع تامین سیلندر به دومین منبع تامین سیلندر
									فشار یا محتوای اولین منبع تامین سیلندر از حداقل فشار تعیین شده، کمتر باشد.
									فشار یا محتوای دومین منبع تامین سیلندر از حداقل فشار تعیین شده، کمتر باشد.
									فشار مخزن (cryogenic) از حداقل فشار تعیین شده، کمتر باشد.
									سطح مایع در هر مخزن (cryogenic) یا (non-cryogenic) از حداقل مقدار تعیین شده، کمتر باشد.
									سطح مایع در هر مخزن (cryogenic) یا (non-cryogenic) ذخیره از حداقل مقدار تعیین شده، کمتر باشد.
									کارکرد سیستم های کمپرسور هوا نامناسب باشد
									میزان رطوبت در هوای تامین شده از کمپرسور بالا باشد
									کارکرد سیستم های متناسب کننده نامناسب باشد
									کارکرد سیستم های (cryogenic) نامناسب باشد
									کارکرد سیستم خلاء نامناسب باشد
									کارکرد سیستم های تامین هوای غنی از اکسیژن نامناسب باشد

وسایل اندازه گیری مورد استفاده : .....

نماینده تولید کننده :

سمت : امضاء:

تاریخ : نام :

مسئول ممیزی :

سمت : امضاء:

تاریخ : نام :

فرم ت-۱۵ آزمون ذرات آلاینده در سیستم لوله کشی توزیع گاز

(صفحه ... از ...)

مرکز درمانی ..... مشخصات مکان .....

نصب کامل

با این گواهی تائید می شود که آزمون ذرات آلاینده در سیستم لوله کشی گاز طبی زیر، انجام شده است.

ذرات قابل مشاهده می باشد / نمی باشد	مشخصات واحد پایانه	مشخصات اتاق	گاز طبی

وسایل اندازه گیری مورد استفاده : .....

نماینده تولید کننده :

سمت :  
تاریخ :  
امضاء:  
نام :

مسئول ممیزی :

سمت :  
تاریخ :  
امضاء:  
نام :

فرم ت-۱۶ آزمون های تعیین کیفیت هوای طبی تولید شده با سیستم های تامین دارای کمپرسور هوا

(صفحه ... از ...)

مرکز درمانی ..... مشخصات مکان .....

نصب کامل

با این گواهی تأیید می شود که آزمون های هوای طبی تولید شده با سیستم تامین دارای کمپرسور (کمپرسور های هوا، قبل از پر کردن آن در خط لوله کشی، انجام شده و کیفیت آن با الزامات تعیین شده در بند ۵-۵-۲-۱ به صورت زیر، مطابقت دارد.

ذرات آلاینده	NO + NO2	SO2	CO2	CO	مقدار بخار آب	کل روغن	غلظت اکسیژن
	$\leq 2\text{ml/m}^3$	$\leq 1\text{ml/m}^3$	$\leq 500\text{ml/m}^3$	$\leq 5\text{ml/m}^3$	$\leq 67\text{ml/m}^3$	$\leq 0.1\text{mg/m}^3$	$\geq 20.4\%$
							$\leq 21.4\%$

وسایل اندازه گیری مورد استفاده : .....

نماینده تولید کننده :

سمت : امضاء:

تاریخ : نام :

مسئول ممیزی :

سمت : امضاء:

تاریخ : نام :



فرم ت-۱۷ آزمون های تعیین کیفیت هوای تولید شده با سیستم های تامین دارای کمپرسورهای هوا برای

راه اندازی تجهیزات جراحی

(صفحه ... از ...)

مرکز درمانی ..... مشخصات مکان .....

نصب کامل

با این گواهی تأیید می شود که آزمون های هوای مورد استفاده برای راه اندازی تجهیزات جراحی تولید شده با سیستم تامین دارای کمپرسور (کمپرسور های) هوا، قبل از پر کردن آن در خط لوله کشی، انجام شده و کیفیت آن با الزامات تعیین شده در بند ۵-۲-۳ به صورت زیر، مطابقت دارد.

مقدار بخار آب $\leq 67 \text{ml/m}^3$	کل روغن $\leq 0.1 \text{mg/m}^3$

وسایل اندازه گیری مورد استفاده : .....

نماینده تولید کننده :

سمت : امضاء:

تاریخ : نام :

مسئول ممیزی :

سمت : امضاء:

تاریخ : نام :

فرم ت-۱۸ آزمون های تعیین کیفیت هوای طبی تولید شده با واحد(های) متناسب کننده

(صفحه ... از ...)

مرکز درمانی ..... مشخصات مکان .....

نصب کامل

با این گواهی تائید می شود که آزمون های هوای طبی تولید شده با سیستم تامین با واحدهای متناسب کننده، قبل از پر کردن آن در خط لوله کشی، انجام شده و کیفیت آن با الزامات تعیین شده در بند ۵-۳-۱ به صورت زیر، مطابقت دارد.

مقدار بخار آب	غلظت اکسیژن
$\leq 67 \text{ml/m}^3$	$\geq 19.95\%$ $\leq 23.63\%$

وسایل اندازه گیری مورد استفاده : .....

نماینده تولید کننده :

سمت : امضاء:

تاریخ : نام :

مسئول ممیزی :

سمت : امضاء:

تاریخ : نام :

فرم ت-۱۹ آزمون های تعیین کیفیت هوای غنی از اکسیژن تولید شده با سیستم (های) تغلیظ کننده

### اکسیژن

(صفحه ... از ...)

مرکز درمانی ..... مشخصات مکان .....

نصب کامل

با این گواهی تأیید می شود که آزمون های هوای غنی از اکسیژن تولید شده با سیستم (سیستم های) تغلیظ کننده اکسیژن، قبل از پر کردن آن در خط لوله کشی، انجام شده و کیفیت آن با الزامات استاندارد ملی ایران ۱۰۷۶۶، مطابقت دارد.

ذرات آلاینده	CO <sub>2</sub>	CO	مقدار بخار آب	کل روغن	غلظت اکسیژن

یادآوری- الزامات هوای غنی از اکسیژن در استاندارد ملی ایران ۱۰۷۶۶ آمده است.

وسایل اندازه گیری مورد استفاده : .....

نماینده تولید کننده :

سمت : امضاء:

تاریخ : نام :

مسئول ممیزی :

سمت : امضاء:

تاریخ : نام :

فرم ت-۲۰      پرکردن با گاز ویژه

(صفحه ... از ...)

مرکز درمانی ..... مشخصات مکان .....

نصب کامل

با این گواهی تأیید می شود که خطوط لوله کشی با گاز ویژه به صورت زیر پر شده است:

گاز طبی	پرکردن	جریان در همه واحدهای پایانه مشاهده شده

نماینده تولید کننده :

امضاء:

سمت :

نام :

تاریخ :

مسئول ممیزی :

امضاء:

سمت :

نام :

تاریخ :

فرم ت-۲۱-۱ آزمون های تعیین خلوص گاز با استفاده آنالایزر اکسیژن

(صفحه ... از ...)

مرکز درمانی ..... مشخصات مکان .....

نصب کامل

با این گواهی تأیید می شود که خلوص گاز در همه واحدهای پایانه، به شرح زیر، کنترل شده است:

غلظت اسمی اکسیژن (درصد)	غلظت اکسیژن اندازه گیری شده	گاز طبی
۲۱		هوای طبی
$\geq 99$		اکسیژن
بر مبنای آنچه که مشخص شده است		مخلوط اکسیژن و نیتروس اکسید
$\geq 90$		هوای غنی از اکسیژن
۲۱		هوا برای راه اندازی تجهیزات جراحی

وسایل اندازه گیری مورد استفاده : .....

نماینده تولید کننده :

سمت :  
 امضاء:  
 تاریخ :  
 نام :

مسئول ممیزی :

سمت :  
 امضاء:  
 تاریخ :  
 نام :

فرم ت-۲۱-۲ آزمون های تعیین خلوص گاز در فشار های متفاوت

(صفحه ... از ...)

مرکز درمانی ..... مشخصات مکان .....

نصب کامل

با این گواهی تأیید می شود که خلوص گاز در همه واحدهای پایانه، به شرح زیر، کنترل شده است:

فشار ثابت شده	فشار استفاده شده	گاز طبی
		نیتروس اکسید
		دی اکسید کربن
		نیتروژن راه انداز تجهیزات جراحی
		هوای طبی
		هوای راه انداز تجهیزات جراحی
		خلأ

وسایل اندازه گیری مورد استفاده : .....

نماینده تولید کننده :

سمت : امضاء:

تاریخ : نام :

مسئول ممیزی :

سمت : امضاء:

تاریخ : نام :

فرم ت-۲۱-۳ آزمون های تعیین خلوص گاز با استفاده از یک آنالایزر ویژه گاز

(صفحه ... از ...)

مرکز درمانی ..... مشخصات مکان .....

نصب کامل

با این گواهی تأیید می شود که خلوص گاز در همه واحدهای پایانه، به شرح زیر، کنترل شده است:

قبول/مردود	گاز طبی
	نیتروس اکسید
	دی اکسید کربن
	نیتروژن

وسایل اندازه گیری مورد استفاده : .....

نماینده تولید کننده :

سمت : امضاء:

تاریخ : نام :

مسئول ممیزی :

سمت : امضاء:

تاریخ : نام :

پیوست ث  
(اطلاعاتی)  
ارتباط دما و فشار

ث-۱ اصول

بر طبق رابطه گازها کامل:

$$\frac{P_2}{T_2} = \frac{P_1}{T_1}$$

و

$$P_2 = (P_1)(T_2/T_1)$$

که :

P1 فشار مطلق اولیه در خط لوله

P2 فشار مطلق نهائی در خط لوله

T1 دمای مطلق اولیه در خط لوله

T2 دمای مطلق نهائی در خط لوله، می باشد.

یادآوری ۱- فشار مطلق = فشار گیج + ۱۰۰ کیلوپاسکال.

یادآوری ۲- ارتباط بین دما و فشار در فشارهای خط لوله نوعی در شکل ث-۱ نشان داده شده است.

ث-۲ مثال

مثالی از تصحیح، با استفاده از نمودار شکل ث-۱ در زیر ارائه شده است.

فشار سیستمی که در ابتدا ۱۴۰۰ کیلوپاسکال است، با افت دما به میزان ۱۰ درجه سلسیوس، به ۱۳۵۰ کیلوپاسکال خواهد رسید. این موضوع را می توان با محاسبه از طریق رابطه بند ث-۱ تأیید کرد.

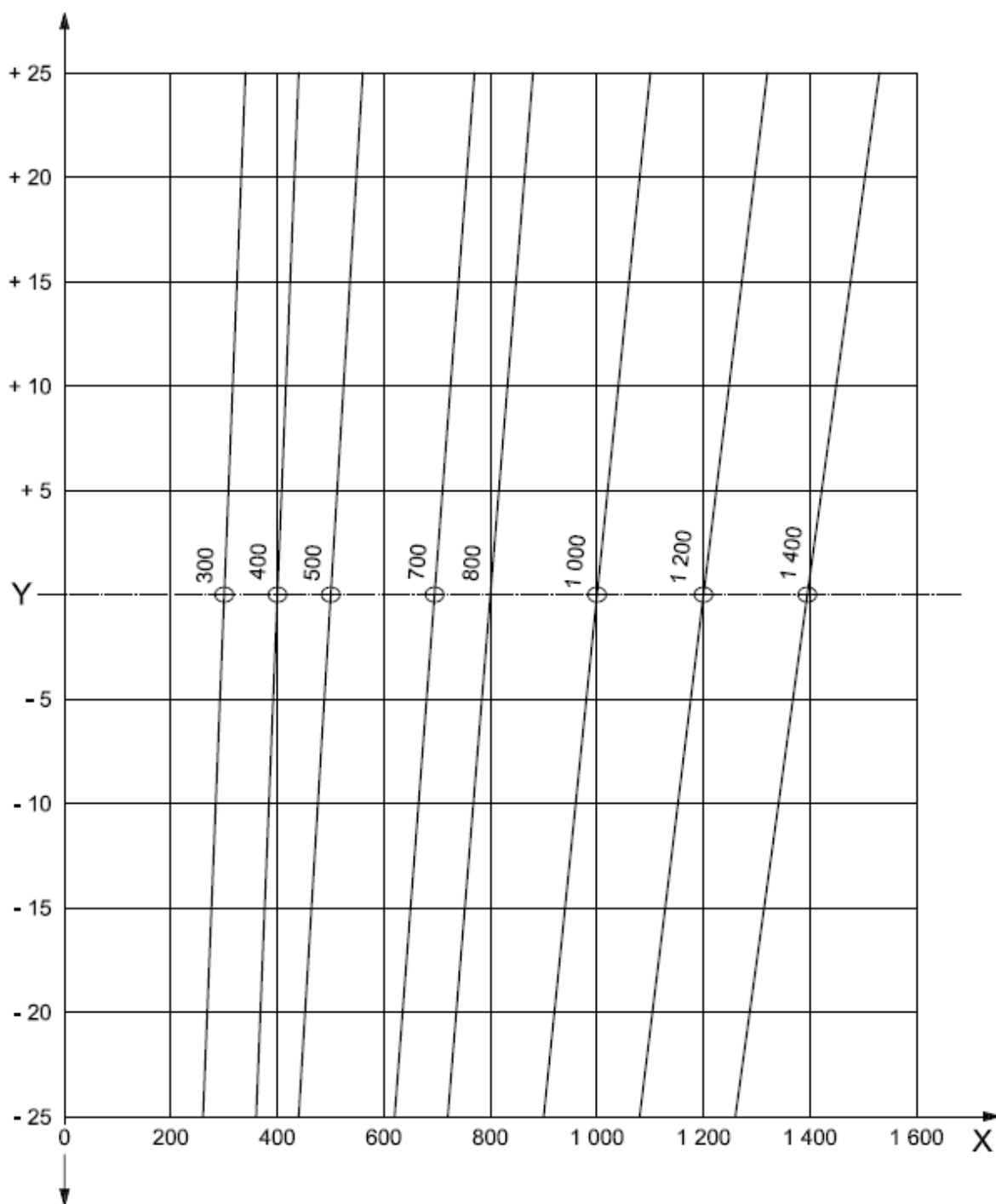
P1 ۱۵۰۰ کیلوپاسکال (فشار گیج ۱۴۰۰ کیلوپاسکال)

T1 ۲۹۳ درجه کلون (۲۰ درجه سلسیوس)

T2 ۲۸۳ درجه کلون (۱۰ درجه سلسیوس)

P2 ۱۴۹۹ کیلوپاسکال (فشار گیج ۱۳۴۹ کیلوپاسکال)





راهنما

X فشار خط لوله، بر حسب کیلوپاسکال

Y تغییر دما، بر حسب درجه سلسیوس

شکل ت-۱ ارتباط بین دما و فشار در فشار خط لوله نوعی

## پیوست ج (اطلاعاتی)

### چک لیست مدیریت ریسک

#### ج-۱ کلیات

مدیریت ریسک باید مطابق با استاندارد ISO14971 انجام شود.

این پیوست روش و چک لیست مدیریت ریسک را که برای شناسایی و تعیین عوامل مسبب موقعیت های خطرناک (عوامل آسیب زننده) و مرتبط با اهداف تعیین شده ایمنی و اقدامات مناسب در جهت کنترل ریسک در سیستم های دفع کننده AGS را ارائه می دهد.

روش مدیریت ریسک و چک لیست کنترل ریسک باید توسط نمایندگان تولیدکننده سیستم لوله کشی گاز طبی (M) و نماینده مرکز درمانی (H)، نماینده ها، در طی موارد زیر به کار گرفته شود:

- طراحی، نصب، راه اندازی سیستم های لوله کشی گاز طبی جدید
- در حین کار سیستم و پایش سیستم های لوله کشی گاز طبی موجود

#### ج-۲ روش مدیریت خطر

در هنگام مدیریت ریسک های همراه با سیستم لوله کشی گاز طبی، ضروری است یک ارزیابی ریسک کلی در سیستم انجام شود.

در ارزیابی ریسک (یعنی ترکیب شدت و احتمال وقوع آسیب و خطر)، طراحی باید به گونه ای انجام شود که با استفاده از روش های اجرائی و به ترتیب اولویت زیر، احتمال خطر کاهش یابد:

#### ج-۲-۱ طراحی بالقوه ایمن،

ج-۲-۲ اقدامات حفاظتی در خود وسیله پزشکی یا در فرآیند تولید،

ج-۲-۳ اطلاعات مربوط به ایمنی.

#### ج-۳ چک لیست مدیریت ریسک

جدول ج-۱ فهرستی از اهداف ایمنی نوعی، عوامل مسبب، موقعیت های خطرناک و اندازه گیری های مناسب کنترل ریسک برای رسیدن به سطوح قابل قبول، و شناسایی سازمانهای مسئول اقدام کننده را ارائه می کند.

جدول ج-۱ چک لیست مدیریت ریسک

سازمانهای مسئول	اندازه گیری مربوط به کنترل ریسک	موقعیت خطرناک	عامل مسبب	هدف از ایمنی
M	اندازه گیری جریان و افت فشار در هر واحد پایانه، قبل از استفاده	قطع شدن یا کاهش جریان به بیمار یا تجهیزات	الف- انسداد کامل یا مسدود شدن بخشی از لوله کشی	۱- پیوسته بودن تامین کننده
H+M	از وجود منابع ذخیره و اضطراری در طراحی های سیستم تامین اطمینان حاصل کنید	در صورت خرابی سیستم تامین اولیه از تامین ذخیره یا اضطراری با وسیله برقی دوم به کار خود ادامه می دهد در صورتیکه کل سیستم دچار نقص شود، جریان در تمامی واحدهای پایانه قطع می شود	ب- قطع شدن جریان از تامین کننده اصلی در حین کار	
H	از وجود منابع ذخیره و اضطراری در ظرفیت و مکان سیستم تامین اطمینان حاصل کنید			
H	سیستم مدیریت ذخیره استقرار یابد			
H	سیستم نگهداری پیشگیرانه برای هر منبع تامین ایجاد شود			
H	روش های اجرایی عملیاتی برای منابع سیلندر ها در موقعیت های اضطراری تهیه شود تا از پیوسته بودن تامین اطمینان حاصل شود			
H	روش های اجرایی استقرار یابد تا استفاده از گازها در موقعیت های اضطرار به حداقل برسد			
H	آزمون های روزانه بر روی منابع تامین اضطراری و ذخیره انجام شود تا اطمینان حاصل شود که در صورت بروز نقص در تامین اولیه، عملکرد آن مناسب باشد			
H	آزمون های روزانه سیستم هشداردهنده انجام شود			
H	برای ارجاع دادن به نقص منبع تامین، مدارک مدیریت عملیاتی تهیه شود			

ادامه جدول ج-۱

هدف از ایمنی	عامل مسبب	موقعیت خطرناک	اندازه گیری مربوط به کنترل ریسک	سازمانهای مسئول
پ- نقص فاجعه بار در لوله کشی	قطعی شدن کامل تامین گاز به واحدهای پایانه قطعی تامین گاز به بیمار و/یا تجهیزات		طراحی لوله کشی طوری باشد که مکان های دارای ریسک بالا برای لوله کشی، محدود شوند	H+M
			طراحی لوله کشی اصولی باشد تا خوردگی در لوله کشی، محدود شود	M
			طراحی لوله کشی اصولی باشد تا از صدمات مکانیکی جلوگیری شود	H+M
			لوله کشی تقویت شود، حفاظها و تکیه گاه های کافی ایجاد شود تا خوردگی به حداقل برسد	M
			اجزائی که در تماس با لوله کشی هستند به درستی طراحی شوند تا خوردگی ناشی از الکترولیت به حداقل برسد	M
			سیستم لوله کشی اتصال به زمین داشته باشد تا خوردگی الکترولیتی محدود شود	M
			موقعیت اصلی لوله کشی شناسائی شود از علامت گذاری بالای لوله کشی به منظور نشان دادن مجرای لوله در زیر زمین و غیره، استفاده شود	M
			از لوله کشی در مکان های دارای ریسک بالا محافظت شود	H
			اجازه دهید تا سیستم کار کند	H
			موقعیت منابع تامین نسبت به مکان های استفاده	H+M
			طرح های اضطراری برای مکان هایی که بیماران شدیداً وابسته به گاز وجود دارد	H
			از منابع تامین منطقه ای اضطراری نزدیک به نقاط مصرف استفاده شود	H
			از نقاط ورودی اضطراری نزدیک به شیرهای قطع کننده استفاده شود	H
			آزمون های روزانه سیستم هشداردهنده	H
برای ارجاع دادن به نقص منبع تامین، مدارک مدیریت عملیاتی تهیه شود	H			

ادامه جدول ج-۱

هدف از ایمنی	عامل مسبب	موقعیت خطرناک	اندازه گیری مربوط به کنترل ریسک	سازمانهای مسئول
	ت- مشکلات مربوط به فروشنده گاز ( ضرب الاجل، ترافیک جاده ای یا تصادف جاده ای) (ای)	تاخیر در حمل سیلندرهای گاز یا مایع فروشنده قادر به تحویل محصول در مواقع اضطراری نمی باشد. موجودی انبار پخش کننده کافی نیست یا تانک های تحویل محصول خیلی کوچک است.	انتخاب فروشنده بر مبنای اصول مدیریت ریسک	H
			در نظر گرفتن ابعاد مناسب برای تانک ذخیره	H+M
			استفاده از اصول مسافت سنجی در تانک های ذخیره	H
			مدیریت موجودی به نحو مناسب و استقرار سیستم درخواست	H
			نگهداری سیلندر به تعداد کافی در محل	H
			مناسب بودن موقعیت مکان نگهداری سیلندرهای گاز	H
			کارکنان آموزش دیده برای تعویض سیلندر در چند راهه	H
			طرح های اضطراری	H
			بازنگری روزانه طرح تحویل	H
			بازنگری روزانه موجودی منبع تامین	H
			مدارک مدیریت عملیاتی برای ارجاع به نشریات مرتبط با نقص در تامین، تهیه شود	H
ث- تاخیر در درخواست سیلندر گاز یا مایع			بازنگری روزانه موجودی منبع تامین	H

ادامه جدول ج-۱

هدف از ایمنی	عامل مسبب	موقعیت خطرناک	اندازه گیری مربوط به کنترل ریسک	سازمانهای مسئول
	ج- موقعیت یا جایگاه منابع تامین نامرغوب باشد	صدمات مکانیکی وارد شده به منابع تامین منجر به قطع شدن تامین گاز شود منابع تامین تحت تاثیر حوادث رخ داده در مکان های مجاور باشد صدمه بالقوه به دیگر منابع تامین وارد شود نقص اتفاقی در منبع تامین دسترسی به تمامی منابع تامین مسدود شود و منجر به قطعی تامین گاز شود	از جدا بودن فواصل منابع تامین، بر مبنای راهنماها و مقررات منطقه ای، اطمینان حاصل شود	H+M
			ریسک های مربوط به دو منبع تامین که در نزدیک هم قرار دارند، بازنگری شود	H+M
			از مناسب بودن کنترل دما و تهویه اتاقهای سیستم تامین و اتاقهای چندراهه ها سیلندر اطمینان حاصل کنید کنترل دمای اتاق را بازنگری کنید تا از تفکیک گازهای مخلوط، جلوگیری شود مثال برای جلوگیری از جداسدن مخلوطهای گازی معین، برای جلوگیری از خفگی و برای جلوگیری از تجمع گاز در اتاق	H
			محافظت فیزیکی مناسب در برابر صدمات مکانیکی	H+M
			نشانه گذاری خوانا برای تمیز نگهداشتن مکان های تحویل	H
			روش های اجرائی مکانی، برای محدود کردن دسترسی به منابع تامین در محل آن	H
			بازنگری روزانه موقعیت سیستم تامین برای اطمینان از ایمن ماندن سیستم	H
			بازنگری ریسک های مربوط به دو منبع تامین مستقر در مکان های متفاوت	H

ادامه جدول ج-۱

هدف از ایمنی	عامل مسبب	موقعیت خطرناک	اندازه گیری مربوط به کنترل ریسک	سازمانهای مسئول
	چ- نقص در سیستم هشداردهنده	شرایط هشدار تشخیص داده نشود	تامین برق غیر منقطع (UPS) برای اطمینان از تداوم برق برای هشداردهنده ها	M
			هشداردهنده ها را به منبع برق اضطراری متصل کنید تا از پیوسته بودن کارکرد هشداردهنده اطمینان حاصل شود	H
			نمایش سیگنالهای اطلاعاتی مستقل از سیستم هشداردهنده	M
			آزمون های روزمره سیستم هشداردهنده	H
			بازنگری روزمره سیستم هشداردهنده	H
			مدارک مدیریت عملیاتی برای ارجاع به نشریات مرتبط با نقص در تامین، تهیه شود	H
	ح-نقص در منبع برق	نقص در کارکرد اجزاء برقی که به طور بالقوه منجر به قطع شدن تامین گاز شود	تامین برق غیر منقطع (UPS) برای اطمینان از تداوم برق برای هشداردهنده ها	H
			ظرفیت منبع برق اضطراری بررسی شود	H
			آزمون های روزانه منبع برق اضطراری	H
			مدارک مدیریت عملیاتی برای ارجاع به نشریات مرتبط با نقص در منبع برق، تهیه شود	H
			روش های اجرائی برای اطمینان از اینکه تمام اجزاء در شرایط عملیاتی نگهداری شوند و به دنبال آن تثبیت منبع برق اصلی	H
			بررسی اینکه به هنگام قطع شدن برق اصلی، سیستم های تایم دارای کمپرسور یا تغلیظ کننده های اکسیژن قادر به حفظ تامین گاز باشند	H
	خ- نقص در اجزاء	بالقوه بودن قطعی تامین به دلیل نقص در اجزاء بحرانی	بازنگری و شناسایی اجزاء بحرانی	M
			نگهداری پیشگیرانه ویژه اجزاء بحرانی	H+M
			ویژگی های اجزاء بحرانی که از تامین کننده های معتبر تهیه شده باشد	M
			بررسی سیستم های هشداردهنده برای اطمینان از تشخیص اجزاء بحرانی در صورت بروز نقص	H
			قطعات یدکی / جایگزین برای اجزاء بحرانی	H
	مدارک مدیریت عملیاتی برای ارجاع به نشریات مرتبط با نقص در اجزاء بحرانی، تهیه شود	H		

ادامه جدول ج-۱

هدف از ایمنی	عامل مسبب	موقعیت خطرناک	اندازه گیری مربوط به کنترل ریسک	سازمانهای مسئول
	د- نقص در سیستم نگهداری	نقص بالقوه در اجزاء و نقص بعدی در سیستم تامین کننده	مدارک مدیریت عملیاتی برای ارجاع به نشریات مرتبط با نقص در قطعات کلیدی، تهیه شود	H
			شناسائی نقاطی که ریسک بالا دارند	H
	ذ- نقص در تامین مناطقی با بیماری که وابستگی زیادی دارند	نقص در تامین برای بیماران با ریسک بالا	بازنگری سیستم های تامین اضطراری در مناطق دارای ریسک بالا	H
			طراحی سیستم برای تهیه سطوح بالاتر ایمنی در اجزاء بحرانی	M
			سیستم های هشداردهنده بررسی شوند تا از طریق آن از آشکارسازی وجود نقص در اجزاء بحرانی اطمینان حاصل شود	H
			مدارک مدیریت عملیاتی برای ارجاع به نشریات مرتبط با نقص در اجزاء بحرانی، تهیه شود	H
			توانمند سازی برای تامین مناطق که مرکزیت دارند	H
۲- عملکرد سیستم	الف- طراحی نادرست/ویژگی های اجزاء و سیستم لوله کشی	تامین نامناسب برای بیماران یا تجهیزات	فراهم کردن اطلاعات مربوط به استفاده	H
			طراحی درست اجزاء /لوله کشی بر مبنای اطلاعات استفاده	M
			صحه گذاری طراحی بر طبق بند ۱۲	M
			بررسی های راه اندازی پس از نصب	H+M
			مدارک مدیریت عملیاتی برای ارجاع به بازرسی های ادواری به منظور استفاده، تهیه شود	H
	ب- محافظت نامناسب لوله کشی /اجزاء در برابر خوردگی	نقص در لوله کشی/اجزاء نشتی افتادن تکیه گاه ها	طراحی صحیح، موقعیت، محافظت سیستم لوله کشی/اجزاء	M
			مدارک مدیریت عملیاتی برای ارجاع به بازرسی ادواری و نگهداری سیستم لوله کشی گاز طبی، تهیه شود	H



ادامه جدول ج-۱

هدف از ایمنی	عامل مسبب	موقعیت خطرناک	اندازه گیری مربوط به کنترل ریسک	سازمانهای مسئول
	پ- نقص در کنترل فشار- فشار زیاد	زیاد بودن فشار در واحدهای پایانه	طراحی صحیح و موقعیت شیرهای آزادکننده فشار برای محافظت در برابر نقص اجزاء	M
			طراحی صحیح سیستم هشداردهنده برای آشکارسازی شرایطی که فشار بالا است	M
			مدارک مدیریت عملیاتی برای ارجاع به آزمون های ادواری و نگهداری شیرهای آزادکننده فشار، تهیه شود	H
			مدارک مدیریت عملیاتی برای ارجاع به بازرسی ادواری هشداردهنده های مربوط به بالا بودن فشار، تهیه شود	H
			مدارک مدیریت عملیاتی برای ارجاع به بازرسی ادواری و نگهداری رگولاتورهای فشار، تهیه شود	H
			مدارک مدیریت عملیاتی برای ارجاع به بازرسی توانائی تجهیزات متصل به سیستم لوله کشی گاز طبی برای غلبه بر نقص سیستم کنترل فشار، تهیه شود	H
	ت- پ- نقص در کنترل فشار- فشار کم	کم بودن فشار در واحدهای پایانه که منجر به عملکرد نادرست تجهیزات شود	طراحی صحیح سیستم هشداردهنده برای آشکارسازی شرایطی که فشار کم است	M
			مدارک مدیریت عملیاتی برای ارجاع به بازرسی ادواری هشداردهنده های مربوط به پایین بودن فشار، تهیه شود	H
			مدارک مدیریت عملیاتی برای ارجاع به بازرسی ادواری و نگهداری رگولاتورهای فشار، تهیه شود	H

ادامه جدول ج-۱

هدف از ایمنی	عامل مسبب	موقعیت خطرناک	اندازه گیری مربوط به کنترل ریسک	سازمانهای مسئول
	ث- طراحی / ویژگی های منابع تامین نادرست باشد	نقص در تامین ناکافی بودن تامین گاز به لوله کشی	تهیه اطلاعات استفاده	H
			طراحی و ظرفیت سنجی درست منابع تامین بر مبنای اطلاعات استفاده توانائیهای عرضه کننده/توافقه‌های پیمانکاری	M
			صحه گذاری طراحی بر طبق بند ۱۲	M
			بررسی های راه اندازی پس از نصب	H+M
			مدارک مدیریت عملیاتی برای ارجاع به بازرسی ادواری نصب، نقشه و دسترسی به منابع تامین کننده، تهیه شود	H
			مدارک مدیریت عملیاتی برای ارجاع به بازرسی ادواری استفاده به منظور بازنگری توانمندی سیستم تامین کننده تهیه شود	H
	ج-نشتی از لوله کشی	ریسک بالقوه آتش سوزی ریسک بالقوه خفگی ریسک بالقوه بالا بودن غلظت گازها بالمقوه بودن تامین ناکافی گاز یا کم بودن جریان گاز به واحدهای پایانه	راه اندازی سیستم	H+M
			مدارک مدیریت عملیاتی برای ارجاع به بازرسی ادواری وجود نشت در سیستم لوله کشی گاز طبی، تهیه شود	H
			مدارک مدیریت عملیاتی برای ارجاع به نگهداری ادواری سیستم لوله کشی گاز طبی، تهیه شود	H

ادامه جدول ج-۱

هدف از ایمنی	عامل مسبب	موقعیت خطرناک	اندازه گیری مربوط به کنترل ریسک	سازمانهای مسئول
۳-کیفیت گاز تامین شده به بیمار	الف- اشتباه در ویژگی های داده شده به منبع تامین اشتباه بودن سیلندرها/تانکهای (cryogenic) متحرک تامین شده متصل به چندراهه گاز در فشاری نادرست تامین شود	گاز تحویل شده یا تولید شده در	محصول تامین شده توسط فروشنده دارای گواهینامه یا تأییدیه کیفیت باشد	H
		محل، با ویژگی های تعیین شده	توافق های پیمانکاری صحیح با تامین کننده گاز بسته شود	H
		مطابقت ندارد	درست بودن اتصال اتصالات انعطاف پذیر به چندراهه (هرجا که ممکن باشد اتصالات ویژه گاز)، بررسی شود	H+M
		گاز تامین شده به بیمار، با ویژگی	درست بودن برچسبهای متصل به خروجیهای پایانه و شیرهای قطع کننده منطقه ای، بررسی شود	H+M
		های تعیین شده مطابقت ندارد	درست بودن علائم متصل شده در اتاق چندراهه، متصل به تانک های (cryogenic) و سیلندرها	H+M
		اشتباه بودن	ذخیره گاز طبی، بررسی شود	H+M
		سیلندرها/تانکهای (cryogenic)	درست بودن علامت گذاری های مربوط به هر گاز در لوله کشی بررسی شود	H+M
		متحرک تامین شده متصل به	مدارک مدیریت عملیاتی برای تعیین مسئولیت های کنترل کیفیت دارویی، تهیه شود	H
		چندراهه	درست بودن طراحی مربوط به مخلوط کردن گازها و فرایندهای تولید انجام شده در محل	M
		گاز در فشاری نادرست تامین شود	راه اندازی مربوط به مخلوط کردن گازها و فرایندهای تولید انجام شده در محل	H+M
			مدارک مدیریت عملیاتی برای تعیین عملیات نگهداری صحیح مربوط به مخلوط کردن گازها و فرایندهای تولید انجام شده در محل، تهیه شود	H
			مدارک مدیریت عملیاتی برای آزمون های مربوط به گازهای مخلوط شده و محصولات تولید شده در محل، تهیه شود	H
			مدارک مدیریت عملیاتی برای تشخیص روش های اجرائی صحیح برای اتصال منابع تامین کننده به چند راهه، تهیه شود	H+M
			مدارک مدیریت عملیاتی برای بازنگری الزامات تعیین شده برای کیفیت گازهای تامین شده در محل، تهیه شود	H
	مدارک مدیریت عملیاتی برای مشخص کردن تطبیق دهنده هایی که نباید مورد استفاده قرار گیرند، تهیه شود	H		
	مدارک مدیریت عملیاتی برای مشخص کردن اینکه پرکردن انتقالی از سیلندرها بزرگ به سیلندرها کوچک نباید انجام شود و انتقال اکسیژن مایع باید بر طبق دستورالعمل سازنده تجهیزات، انجام شود، تهیه شود	H		

ادامه جدول ج-۱

هدف از ایمنی	عامل مسبب	موقعیت خطرناک	اندازه گیری مربوط به کنترل ریسک	سازمانهای مسئول
	ب- آلودگی گازها	گازها با ترکیباتی آلوده شوند که بر طبق استانداردهای مناسب، نتوان آنها را تمیز نمود مواد پاک کننده درلوله کشی یا برروی اجزاء آن باقی بماند گازشویی بعد از ساخت با ویژگی های آن مطابقت نداشته باشد آلودگی ناشی از کمپرسورها، پمپهای خلاء و تغلیظ کننده اکسیژن	روش های اجرائی صحیح برای رسیدن به سطح درستی از تمیزی برای اطمینان از درستی تمیز شدن و گازشویی	M
			روش های آزمون تعیین شده صحیح برای اثبات درست بودن عملکرد سیستم های تهویه، تهیه شود	H+M
			راه اندازی سیستم لوله کشی گاز طبی به منظور اطمینان از درست بودن استانداردهای گاز شوئی و تمیز کردن	H+M
			مدارک مدیریت عملیاتی برای تعیین درستی روش اجرائی تمیز کردن و الزامات آزمون ها، تهیه شود	H
			مدارک مدیریت عملیاتی برای تعیین درستی عملیات نگهداری کمپرسور گاز / پمپ های خلاء، تهیه شود	H
			مدارک مدیریت عملیاتی برای تعیین درستی روش های آزمون آلاینده های محتمل در هوای طبی، تهیه شود	H
			روش های اجرائی درست برای صحت گذاری تمیزی اجزاء مورد استفاده در سیستم لوله کشی گاز طبی، تهیه شود	H+M
			از اجزائی که با الزامات تمیزی این استاندارد مطابقت دارند استفاده شود موقعیت مناسب برای هوای ورودی به کمپرسور(های) هوا تعیین شود	H+M
			وظیفه درست واحد خالص سازی هوا / بسترهای ملکولی تعیین شود	H

ادامه جدول ج-۱

هدف از ایمنی	عامل مسبب	موقعیت خطرناک	اندازه گیری مربوط به کنترل ریسک	سازمانهای مسئول
	پ-اجسام خارجی زیاد در سیستم لوله کشی گاز طبی	مسدود شدن فیلترها مورد استفاده در اجزاء سیستم که منجر به کاهش جریان شود نقص در اجزاء (رگولاتورها و غیره) نشأت گاز از اتصالات یا اجزاء سیستم درست نبودن کارکرد واحد خالص سازی هوا/بسترهای ملکولی	روش اجرایی و ویژگی های صحیح تمیز کردن خطوط لوله و اجزاء و بررسی فیلترها پس از راه اندازی	M
			روش های آزمون تعیین شده صحیح برای اثبات مسدود نبودن فیلترها (و عدم وجود ذرات آلاینده در سیستم)	M
			مدارک مدیریت عملیاتی برای تعیین درستی روش های اجرایی تعویض و تمیز کردن فیلترها و الزامات آزمون فیلترها در سیستم لوله کشی گاز طبی	H
			مدارک مدیریت عملیاتی برای تعیین درستی روش های اجرایی تعویض و تمیز کردن فیلترها و الزامات آزمون فیلتر تجهیزات پزشکی متصل به سیستم لوله کشی گاز طبی	H
			مدارک مدیریت عملیاتی برای تعیین درستی نگهداری فیلترها	H
ت-مشتعل شدن/ متلاشی شدن اجزاء مورد استفاده در سیستم لوله کشی گاز طبی	گازهای سمی وارد جریان گاز شوند		بررسی اینکه تمام اجزاء مورد استفاده، با استاندارد ملی ایران ۸۷۶۲ مطابقت داشته باشند	M
			مدارک مدیریت عملیاتی برای اطمینان از اینکه تمام قطعات تعویض یا جایگزین شده در سیستم لوله کشی گاز طبی، با استاندارد ملی ایران ۸۷۶۲ مطابقت داشته باشد	H
ث-برگشت گازها در سیستم لوله کشی گاز طبی	بالقوه بودن قطعی در تامین گاز به بیمار بالقوه بودن آلودگی منبع تامین یا گاز عرضه شده به بیمار		صحیح بودن طراحی سیستم لوله کشی گاز طبی برای جلوگیری از برگشت جریان گاز	M
			بررسی های راه اندازی برای اثبات عملکرد وسیله های محافظ در برابر برگشت جریان یا تنظیمات فشار تفاضلی	H+M
			مدارک مدیریت عملیاتی برای تعیین درستی نگهداری و آزمون وسیله های محافظ در برابر برگشت جریان و تنظیمات فشار تفاضلی	H
ج- تامین گازی دیگر به طور اشتباه	بالقوه بودن ریسک خفگی		مدارک مدیریت عملیاتی برای ممنوع کردن استفاده از تطبیق دهنده	H
			اطمینان از اینکه جریان برگشتی در تجهیزات پزشکی متصل به سیستم لوله کشی گاز طبی وجود نداشته باشد	H
چ- اتصالات متقاطع بین سیستم های لوله کشی گاز طبی	آلودگی منبع تامین کننده یا گاز عرضه شده به بیمار		طراحی صحیح سیستم لوله کشی گاز طبی برای جلوگیری از اتصالات متقاطع	M
			راه اندازی سیستم لوله کشی گاز طبی برای اثبات عدم وجود اتصالات متقاطع	H+M
			مدارک مدیریت عملیاتی برای ارجاع به کنترل اتصالات عرضی، هنگامی که سیستم و توسعه یافته یا اصلاح شود	H

ادامه جدول ج-۱

هدف از ایمنی	عامل مسبب	موقعیت خطرناک	اندازه گیری مربوط به کنترل ریسک	سازمانهای مسئول
۴- کارکرد سیستم	الف- صحیح نبودن کارکرد سیستم یا نگهداری آن	درست نبودن کیفیت گاز/خلأ تامین شده برای بیمار نقص در تامین گاز برای بیمار	تعیین روش های اجرائی صحیح در مدارک مدیریت عملیات برای هر بخش یا جزء از سیستم لوله کشی گاز طبی	H+M
			تعیین مسئولیت های تمام کارکنان/کاربران سیستم لوله کشی گاز طبی	H
			تعیین الزامات آموزش های مورد نیاز تمام کارکنان/کاربران سیستم لوله کشی گاز طبی	H
			اطمینان از اینکه تمام شیرهای قطع کننده، تابلوهای کنترل، تابلوهای هشداردهنده، در موقعیت های مناسب مستقر باشند و به درستی نشانه گذاری شوند	H+M
			آموزش تمامی کارکنان دخیل در سیستم لوله کشی گاز طبی	H
			مدارک مدیریت عملیاتی برای تعیین الزامات ارزیابی صلاحیت تمامی کارکنان/کاربران سیستم لوله کشی گاز طبی و تعیین الزامات بازآموزی، تهیه سوابق آموزشی	H
			بازنگری در الزامات مربوط به کارکنان برای ایمن کردن عملیات کاری با سیستم لوله کشی گاز طبی (در ساعات کاری معمول و خارج از آن)	H
	ب-منابع ناکافی برای کار با سیستم و مدیریت آن	درست نبودن کیفیت گاز/خلأ تامین شده برای بیمار نقص در تامین گاز برای بیمار یا تجهیزات	مدارک مدیریت عملیاتی برای تعیین نیاز به بازنگری الزامات بر مبنای اصولی قاعده مند	H
	پ-اقدام نامناسب انجام شده در هنگام بروز شرایط اضطراری در سیستم لوله کشی گاز طبی	درست نبودن کیفیت گاز/خلأ تامین شده برای بیمار نقص در تامین گاز برای بیمار	تعیین روش های اجرائی صحیح برای کار با سیستم لوله کشی گاز طبی در شرایط اضطراری	H+M
			تعیین الزامات برای آموزش شرایط اضطراری به تمامی کارکنان/کاربران سیستم لوله کشی گاز طبی	H
			ارائه آموزش های مربوط به شرایط اضطراری به تمامی کارکنان/کاربران سیستم لوله کشی گاز طبی	H
			مدارک مدیریت عملیاتی برای تعیین الزامات ارزیابی صلاحیت تمامی کارکنان/کاربران سیستم لوله کشی گاز طبی در شرایط اضطراری و تعیین الزامات باآموزی، تهیه سوابق آموزشی	H

## پیوست چ (اطلاعاتی) مدیریت عملیاتی

### چ-۱ مقدمه

راهنمای ارائه شده در این پیوست بهترین روش کار برای مدیریت عملیات سیستم لوله کشی گاز طبی (MGPS<sup>۱</sup>) است و باید، به طور ویژه در بخش هایی که بر روی بیمار یا ایمنی کارکنان تاثیر گذار است و نیز هر جا که توسعه، اصلاح یا برای ارتقاء کیفیت نصب سیستم لوله کشی موجود، اجرائی شود.

**یادآوری** - در این پیوست بجای عبارت سیستم لوله کشی گاز طبی از اختصار لاتین «MGPS» استفاده می شود. اهداف اولیه این پیوست، فراهم کردن راهنمایی برای تعیین مسئولیت ها است تا از طریق آن اطمینان حاصل شود که مقرراتی برای ایمن و قابل اعتماد بودن و عملکرد موثر و استفاده از MGPS برقرار شده و ایمنی بیمار از طریق پیوسته بودن تامین گاز حفظ شود. این اهداف هنگامی محقق می شوند که کاربران بخش های پزشکی و پرستاران و کارکنانی فنی و افراد دخیل در خط مشی های عملیاتی تعیین شوند تا ریسک های ناشی از استفاده نا بجا از سیستم به حداقل برسد.

در این پیوست مستندات منتشر شده برای مدیریت عملیاتی، شامل الزامات قانونی، مسئولیت های اجرائی، روش کارهای عملیاتی، آموزش و ارتباطات، مدیریت سیلندرها و سایر منابع تامین کننده، نگهداری پیشگیرانه و تعمیر، ارزیابی ریسک در نظر گرفته شده و تعاریف و روش های اجرائی مربوط ارائه می شود.

این پیوست برای استفاده مدیران عملیاتی، مهندسين، مسئولین کنترل کیفیت، تکنسین ها، کارمندان مالی و دیگر متخصصین درگیر در راه اندازی روزانه MGPS در نظر گرفته شده است. یک هدف این پیوست تصریح شرایط سیستم مدیریت عملیاتی برای کارکنان مراقبتهای بهداشتی و کلیه پیمانکاران درگیر، پیش از استفاده اولیه یا پس از هر تغییر و اصلاح است.

دستورالعمل و راهنماهای ارائه شده در این پیوست برای مدیریت عملیاتی باید برای همه نصب ها، از جمله هرگونه توسعه، اصلاح یا ارتقاء MGPS انجام شود.

بررسی انطباق عملیات نصب های موجود باید مطابق با این استاندارد و این پیوست، ارزیابی شود. هر برنامه و طرح جهت ارتقاء سیستم های موجود می بایست بر اساس مدیریت ریسک تهیه شود تا ایمنی بیمار در طول فرآیند، تضمین شود. به منظور ارزیابی سیستم از لحاظ نقایص فنی، مدیران به همکاری همکاران بخش های پزشکی و مد نظر داشتن راهنمایی های منتشر شده دیگر، نیازمند خواهند بود.

### چ-۲ شرایط قانونی

چ-۲-۱ مسئولیت حصول اطمینان از انطباق ساختمانها و فعالیت های جاری در آن با مقررات منطقه ای و بین المللی بر عهده مالک و مستأجران ساختمانها، مدیران کل و رؤسای بخشها است و همه این موارد باید در سند مدیریت عملیاتی فهرست شده باشد.

<sup>۱</sup> -Medical Gas Pipeline System

یادآوری - در اروپا گازهای طبی تحت پوشش مقررات مربوط زیر است:

- مقررات اتحادیه اروپا EC8001/83 (مربوط به محصولات پزشکی جهت استفاده انسان)،

- مقررات اتحادیه اروپا برای وسایل پزشکی شماره 93/42 (مربوط به طرح و ساختار ابزار پزشکی)،

- مقررات اتحادیه اروپا به شماره EC 2003/94 (شرح اصول و رهنمودهای مربوط به قوانین ساختار کالا با

توجه به محصولات پزشکی و تولیدات پزشکی تحقیقاتی جهت استفاده انسان)

چ-۲-۲ گازهای طبی به عنوان محصولات داروئی در نظر گرفته شده و تحت قوانین دارویی دسته بندی می شود و بنابراین تابع مقررات کیفی و تدارکاتی مرتبط با دیگر محصولات داروئی است. مسئول کنترل کیفیت مسئولیت کنترل کیفیت همه محصولات داروئی، شامل گازهای طبی را برعهده دارد و این شامل گازهای داروئی تولید شده در محل مرکز درمانی نیز می شود.

### چ-۳ شرح وظایف (مسئولیتها)

#### چ-۳-۱ کلیات

این پیوست مشخص کننده وظایف به طور مجزا و مسئولیتهایی است که باید انجام شوند. عناوینی که در اینجا ارائه می شوند عمومی هستند و نقش هر فرد در ارتباط با MGPS تعیین می شود ولی برای عنوان های شغلی یا اصطلاحات استخدامی در نظر گرفته نشدند. علاوه بر آن برخی از کارکنانی که به آنها اشاره می شود ممکن است کارمندان دائمی نباشند و افرادی باشند که از طرف سازمان های بیرونی و به صورت قراردادی کار می کنند.

کارکنان زیر کارکنان اصلی هستند که در خط مشی عملیات مسئولیتهای ویژه دارند :

الف- مدیر اجرایی (EM<sup>۱</sup>)

ب- مدیر مهندسی تجهیزات (FEM<sup>۲</sup>)

ج- فرد تام الاختیار/ مجاز (AP<sup>۳</sup>)

د- فرد واجد صلاحیت / کاردان (CP<sup>۴</sup>)

ه- مسئول کنترل کیفیت (QC<sup>۵</sup>)

و- پزشک تعیین شده (DMO<sup>۶</sup>)

ز- پرستار تعیین شده (DNO<sup>۷</sup>)

ح- فرد منصوب (DP<sup>۸</sup>)

<sup>1</sup> - Executive manager (EM)

<sup>2</sup> - Facilities engineering manager (FEM)

<sup>3</sup> - Authorized person (AP)

<sup>4</sup> - Competent person (CP)

<sup>5</sup> - Quality controller (QC)

<sup>6</sup> - Designated medical officer (DMO)

<sup>7</sup> - Designated nursing officer (DNO)

<sup>8</sup> - Designated person (DP)



برخی از کارمندان می توانند مسئولیتهایی غیر مرتبط با MGPS داشته باشند و در مواردی نیز همان افراد می توانند بیش از یک نقش داشته باشند.

لیکن در همه موارد، تعیین یک فرد AP به عنوان مسئول و مدیریت روزانه MGPS و بررسی عملکرد ایمن و مؤثر MGPS و نیز کسی که بتواند در مورد کارکرد یا خرابی سیستم تصمیم گیری کند، ضروری است.

افراد EM, FEM, AP می توانند مسئولیت بیش از یک MGPS در را در مرکز درمانی داشته باشند.

برای جلوگیری از سردرگمی در مورد افراد مجاز، کارکنان کلیدی ذکر شده در این پیوست همواره در ارتباط با MGPS هستند.

### ج-۳-۲ مدیر اجرایی (EM)

ج-۳-۲-۱ مدیر اجرایی (EM) فردی است با بالاترین مسئولیت مدیریت در سازمانی که MGPS در آن نصب و راه اندازی شده است، شامل تخصیص منابع و انتصاب کارکنان، بر عهده دارد.

ج-۳-۲-۲ مسئولیت رسمی MGPS بر عهده مدیر اجرایی است هرچند که AP فرد تام الاختیار/ مجاز مسئولیت مؤثر مدیریت روزانه سیستم را بر عهده دارد.

ج-۳-۲-۳ مدیر اجرایی (EM) مسئول اجرای سیاست عملیاتی مربوط به MGPS است و مسئول تضمین این مسئله است که در سند مدیریت عملیاتی، صریحاً نقش ها و مسئولیت های کلیه افرادی را که در استفاده، نصب، اصلاح و تعمیر و نگهداری سیستم دخیل هستند، تعریف و تعیین شده باشد. EM همچنین مسئولیت کنترل و پایش اجرای سند مدیریت عملیاتی، است.

ج-۳-۲-۴ مدیر اجرایی (EM) مسئولیتهای خاص مربوط به MGPS را به کارکنان اصلی واگذار می کند. محدوده واگذاری اختیارات باید به صراحت در سند مدیریت عملیاتی، به همراه تدارکات مربوط به کنترل و بازرسی، مشخص شده باشد.

### ج-۳-۳ مدیریت مهندسی تاسیسات (FEM)

ج-۳-۳-۱ مدیر مهندس تاسیسات شخصی است مسئولیت کلی MGPS بر عهده اوست و لازم است دانش و تجربه فنی کافی جهت درک کامل اتفاقات و خطرات حین کار، ساخت، راه اندازی، تعمیر و نگهداری، اصلاح و ارتقاء MGPS داشته باشد. FEM معمولاً گزارش ها را به EM مرکز درمانی ارائه می کند.

ج-۳-۳-۲ مسئولیت همه MGPS در مرکز درمانی بر عهده FEM است. FEM می تواند یک یا چند AP داشته باشد که وظایف مدیریتی واضحی به آنها محول کند و آنها وضعیت MGPS را به او گزارش کنند.

ج-۳-۳-۳ FEM مسئول اجرا و پایش سند مدیریت عملیاتی پوشش دهنده MGPS است.

ج-۳-۳-۴ FEM مسئول تضمین شایستگی و قابلیت همه AP و CP های استخدام شده از سوی بخش مهندسی است.

ج-۳-۳-۵ FEM مسئول حفظ بایگانی سوابق تأیید صلاحیت AP و CP های استخدامی یا قراردادی مرتبط با MGPS در مرکز درمانی است.

چ-۳-۳-۶ FEM مسئول انجام اقدامات اصلاحی مناسب برای نواقص گزارش شده یا فرسودگی بیش از حد تجهیزات و اجزاء MGPS است.

#### چ-۳-۴ فرد تام الاختیار (AP)

چ-۳-۴-۱ AP باید کتباً از سوی EM منصوب شود و از دانش فنی کافی، آموزش و تجربه جهت درک کامل اتفاقات و خطرات همراه با عملکرد MGPS، برخوردار باشد. AP باید کتباً از سوی مدیر اجرایی یا مدیر کل با

توصیه مهندس دارای مجوز و دانش ویژه در MGPS، تعیین و منصوب شود.

چ-۳-۴-۲ AP منصوب شده مسئول مدیریت روزانه MGPS های تعیین شده یا بخشی از MGPS است. برای MGPS ویژه، مسئولیت مدیریت خط توزیع می تواند به یک یا چند AP محول شود.

یادآوری- در سند مدیریت عملیاتی تعداد AP های مورد نیاز برای مدیریت MGPS و نیز نیاز به AP، طوریکه همیشه به صورت تلفنی یا حاضر در محل، در دسترس باشد، باید تعریف شود.

چ-۳-۴-۳ همه AP های منصوب شده باید در سند مدیریت عملیاتی ثبت شوند و برای گروههای دخیل در محل، شناخته شده باشند. AP باید دانش ویژه ای در مورد MGPS داشته باشد و باید مجزا از پیمانکاری باشد که در محل MGPS کار می کند.

چ-۳-۴-۴ AP مسئولیت انجام امور زیر را برعهده دارد:

الف- صدور مجوز، مدیریت و بهره برداری از مجوز برای انجام عملیات و مراحل کاری MGPS،

ب- اطمینان از اینکه همه DNO ها در بخش های دخیل، از مدت برآورد شده جهت کار و وقفه مربوط به MGPS مطلع باشند.

ج- اطمینان از اینکه همه واحدهای پایانه که معیوب بوده یا لازم است مورد توجه قرار گیرند، به درستی نشانه گذاری شوند.

چ-۳-۴-۵ تصمیم گیری در مورد اینکه MGPS باید سرویس دهی داشته باشد یا خارج از سرویس باشد بر عهده AP است.

چ-۳-۴-۶ AP مسئول ارزیابی قابلیت و شایستگی کلیه CP ها و CP هایی که مستقیماً توسط بخش مهندسی استخدام شده اند، می باشد.

چ-۳-۴-۷ AP مسئولیت دارد تا اطمینان حاصل کند که کار فقط توسط کارکنان آموزش دیده یا توسط پیمانکاران متخصص و مورد تأیید و دارای گواهینامه ISO13485 مرتبط با اهداف نظارتی و ISO 9001:2000 مربوط به اهداف مدیریت کیفیت، انجام شود. در صورت امکان، دامنه کاربرد گواهینامه باید بر مبنای طراحی، نصب، انجام یا نگهداری MGPS، باشد. مدارک و شواهد گواهینامه جاری باید بوسیله گواهینامه معتبر جاری، اثبات شود.

چ-۳-۴-۸ AP مسئول هماهنگ سازی دستورالعملهای استفاده مختلف، مربوط به هر بخش از MGPS است تا دستورالعملها به منظور پوشش دادن کل سیستم، تهیه شود.

چ-۳-۴-۹ پیش از خریداری تجهیزات پزشکی که قرار است به MGPS متصل شود، باید با AP مشورت شود تا اطمینان حاصل شود که در صورت نیاز به اتصال تجهیزات جدید به سیستم لوله کشی، ویژگیهای طراحی MGPS، قادر به تامین آن خواهد بود.

### چ-۳-۵ فرد کاردان (CP)

چ-۳-۵-۱ CP باید از دانش فنی، آموزش و تجربه کافی جهت انجام وظایف خود برخوردار باشد تا توان درک کلیه اتفاقات حین کار با MGPS را داشته باشد. نام CP باید در فهرست افراد کاردان که نزد FEM نگهداری می شود، ثبت شده باشد.

چ-۳-۵-۲ CP به طور معمول فرد تعمیرکار، نگهدارنده یا نصاب است که هر کار مربوط به MGPS را انجام می دهد. فهرستی از وظایف CP در بند چ-۵-۴ آمده است.

چ-۳-۵-۳ CP ممکن است عضوی از کارکنان پیمانکار متخصص یا عضوی از بخش مهندسی تاسیسات مرکز درمانی باشد. وقتی CP عضوی از بخش مهندسی تاسیسات مرکز درمانی باشد، AP مسئول ارزیابی صلاحیت CP برای انجام کار در MGPS خواهد بود و زمانیکه CP عضوی از کارکنان پیمانکار باشد، پیمانکار مسئول صلاحیت و حفظ ثبت و بایگانی CPها در میان مستخدمین خود می باشد.

### چ-۳-۶ مسئول کنترل کیفیت (QC)

چ-۳-۶-۱ QC باید به صورت کتبی از سوی EM منصوب شود و مسئولیت کنترل کیفیت گازهای طبی توزیع شده با MGPS را بر عهده دارد. QC می تواند یک داروساز باشد و باید شخصی واجد شرایط، دارای دانش تخصصی بوده و در مورد MGPS آموزش دیده و با تجربه باشد.

هرجا که وظایف QC شامل انجام آزمونهای ویژه مربوط به گازهای طبی توزیع شده بوسیله MGPS باشد، آزمونها باید مطابق با روش کارهای مستند انجام شود تا اطمینان حاصل شود که با ویژگیهای تعیین شده، مطابقت داشته باشند.

چ-۳-۶-۲ شخص تعیین شده برای انجام مسئولیت کنترل کیفیت (برای مثال یک داروساز)، مسئول کنترل کیفیت گازهای طبی توزیع شده بوسیله MGPS و از طریق واحدهای پایانه به بیماران است تا مطابقت کیفیت آن با ویژگیهای دارویی مرتبط اطمینان حاصل کند. لازم است قبل از استفاده از MGPS برای اولین بار و پس از هر تعمیر و نگهداری یا اصلاح، AP با QC همکاری نموده و در ارتباط باشد تا از درستی و مناسب بودن کیفیت گاز طبی، اطمینان حاصل کند.

چ-۳-۶-۳ QC باید به میزان لازم آموزش ببیند تا قادر به تأیید کیفی گاز طبی توزیع شده بوسیله MGPS، پیش از استفاده از آن، باشد. همچنین باید با الزامات این پیوست آشنایی داشته باشد.

چ-۳-۶-۴ QC مسئولیت دارد تا از انتقال مداوم گاز طبی با کیفیت مناسب به همه بیماران، اطمینان حاصل کند. این موضوع به ویژه برای هوای طبی تأمین شده توسط سیستم های کمپرسور یا سیستم های متناسب کننده و هوای غنی از اکسیژن تولید شده بوسیله سیستم های تغلیظ کننده اکسیژن، هرجا که گازها در محل مرکز درمانی تولید می شود، کاربرد دارد. وجود یک سیستم هشدار دهنده در بخش داروسازی، برای

تعیین کیفیت گاز می تواند مناسب باشد. مقررات ملی یا منطقه ای مربوط به این گازهای تولید شده در محل می تواند موجود باشد.

### چ-۳-۷ پزشک تعیین شده (DMO)

چ-۳-۷-۱ DMO باید به عنوان جایگاهی متمرکز برای اطلاع رسانی میان بخش مهندسی و بخشهای ویژه بالینی مربوط به MGPS فعالیت کند. DMO باید در سند مدیریت عملیاتی تعیین و تعریف شده باشند.

چ-۳-۷-۲ DMO باید هر گونه الزامات ویژه مربوط به MGPS بخش های درمانی (نظیر تدارکات سیلندرهای اضطراری) را به اطلاع بخش مهندسی برساند.

چ-۳-۷-۳ DMO یک پزشک است که باید در مورد توسعه خطوط لوله و دیگر اصلاحات و تعمیرات MGPS با او مشورت شود. او مسئول اطلاع رسانی به AP، در مورد تغییرات مهم در بکارگیری گازهای طبی یا بکارگیری یک رویه درمانی جدید که می تواند بر تقاضای گاز طبی تأثیر گذار باشد، است.

### چ-۳-۸ پرستار تعیین شده (DNO)

چ-۳-۸-۱ DNO باید به عنوان جایگاهی متمرکز برای اطلاع رسانی مربوط به MGPS میان بخش مهندسی و بخش یا بخشهای ویژه مربوط به خود فعالیت کند. به طور ایده آل یک DNO در هر بخش وجود دارد که باید در سند مدیریت عملیاتی تعیین و تعریف شده باشد.

چ-۳-۸-۲ DNO فرد تعیین شده برای هر بخش است که، AP در مورد هر موضوع تأثیر گذار بر MGPS با او همکاری و ارتباط دارد و کسی است که مسئول دادن مجوز ایجاد وقفه برنامه ریزی شده، در تأمین گاز است.

چ-۳-۸-۳ هرگاه که DNO مجوز ایجاد وقفه در تأمین گاز MGPS را برای بخش یا بخشهای ویژه، صادر می کند، او باید قسمت مربوط به مدرک «اجازه نامه انجام کار» را امضاء نماید. در سند مدیریت عملیاتی باید به صراحت شرایط الزامات مربوط به «اجازه نامه انجام کار» مشخص شده باشد.

AP باید گستره منطقه محدود شده و دارای وقفه در تأمین گاز MGPS و نیز جریان انجام کار را به DNO توضیح دهد و سطح حوادث و خطرات دربرگیرنده را مشخص سازد. DNO نیز باید در صورت نیاز همکاری کند تا اطمینان حاصل شود که سرویس دهی، تا هنگامی که MGPS دچار ترکیدگی است یا قطعی است، حفظ شود.

چ-۳-۸-۴ DNO مسئول آگاه ساختن کارکنان بخشها از وجود وقفه در تأمین MGPS و نیز عدم امکان استفاده از واحدهای پایانه است.

چ-۳-۸-۵ در سند مدیریت عملیاتی، باید DNO مربوط به هر بخش و هرگونه تدارکات جهت پوشش دادن آن، در صورت غیبت آنها، فهرست شود.

چ-۳-۸-۶ در مواقع اضطراری، DNO باید اقدامات لازم بر مبنای روش کارهای موجود در سند مدیریت عملیاتی را انجام دهد.

چ-۳-۸-۷ همه DNO ها باید در زمینه استفاده از MGPS در بخش مورد نظر و نیز در مورد اقدامات اجرایی در شرایط اضطراری، آموزش دیده باشد.  
در سند مدیریت عملیاتی، الزامات آموزشی باید مشخص شود.

#### چ-۳-۹ فرد تعیین شده (DP)

چ-۳-۹-۱ DP باید فردی آموزش دیده باشد. او باید مسئول انجام عملیات ویژه در MGPS (به طور مثال تعویض سیلندرها در چند راهه MGPS، آزمون سیستم های هشدار دهنده و غیره) باشد.

#### چ-۴ سند مدیریت عملیاتی

چ-۴-۱ الزامات مدیریت عملیاتی برای کار با MGPS باید در سند مدیریت عملیاتی توضیح داده شود.

از این پیوست می توان در تهیه سند مدیریت عملیاتی استفاده کرد.

چ-۴-۲ سند عملیاتی باید شامل روش کارهای مستند برای موارد زیر باشد:

الف- کنترل مدارک و سوابق

ب- آموزش و اطلاع رسانی

پ- مدیریت شرایط اضطراری

ت- تغییر مدیریت

ث- مجوز انجام کار

ج- نگهداری پیشگیرانه

چ- تعمیر

ح- مدیریت منابع تأمین

خ- ذخیره و جابجایی سیلندرها

د- خرید وسایل پزشکی

ذ- مدیریت پیمانکار

**یادآوری-** به منظور تکمیل سند مدیریت عملیاتی، خط مشی ها و روش های اجرایی جداگانه نیز میتواند تهیه شود.

چ-۴-۳ همه مسئولیت های مربوط به سند مدیریت عملیاتی و اجرای آن بر عهده EM است.

چ-۴-۴ در سند مدیریت عملیاتی، روش های اجرایی که باید انجام شود و همچنین افرادی را که باید پیش از اتصال وسایل پزشکی جدید به MGPS با آنها مشورت شود ذکر شود. به تغییر در سیستم تأمین یا عرضه سیستم تغلیظ اکسیژن جهت تأمین گاز MGPS، توجه ویژه ای باید معطوف شود.

بازنگری در نقاط تنظیم سیستم های هشدار دهنده پیش از استفاده از سیستم، اهمیت بسیار ویژه ای دارد.

چ-۴-۵ در برخی از مکان های مراکز درمانی، به منظور ایجاد محیطی خانگی ممکن است تجهیزات گاز طبی در درون محفظه یا پشت پانل تزئینی، نصب شود، در این موارد ضروری است مشخصات مورد نیاز برای شناسایی حفظ شود تا کارکنان از در دسترس بودن تجهیزات برای بیمار، آگاه باشند. هر جا که از مخلوط کننده گازها استفاده می شود، دستورالعمل های سازنده باید با توجه به عملیات و نگهداری مربوط، جهت جلوگیری از برگشت یک گاز به درون لوله دیگر (در صورت خرابی تجهیزات)، مورد توجه و رعایت قرار گیرد.

یادآوری- در برخی از انواع قدیمی تر مخلوط کننده ها، جریان برگشتی گاز از یک خط لوله به خط لوله دیگر امکان پذیر است که می تواند منجر به تغلیظ اکسیژن سیستم های هوای پزشکی یا کاهش غلظت اکسیژن در خطوط لوله اکسیژن شود.

### چ-۵ روشهای اجرایی عملیاتی

#### چ-۵-۱ روش های اجرایی برای کنترل مدارک و سوابق

چ-۵-۱-۱ سند مدیریت عملیاتی باید توسط سیستم مدیریت کیفیت کنترل شود تا اطمینان حاصل گردد که آخرین نسخه های مدارک، در مکان مورد نظر برای استفاده، در دسترس باشد.

در روش اجرایی کنترل مدارک و سوابق، کنترل های مورد نیاز برای موارد زیر باید تعیین شود:

- بازنگری و تصویب مدارک،

- اطمینان از اینکه فقط نسخه های فعلی مدارک کاربردی در محل استفاده، در دسترس باشند،

- جلوگیری از استفاده نا بجا از مدارک قدیمی.

چ-۵-۱-۲ کلیه سوابق مربوط به نتایج فعالیتهای انجام شده مطابق با مقررات سند مدیریت عملیاتی باید حفظ و نگهداری شود.

یادآوری - در زیربندهای ۳-۲-۴ و ۴-۲-۴ استاندارد 13485:2003 راهنمایی هایی را برای کنترل مدارک و سوابق ارائه شده است.

چ-۵-۱-۳ مسئولیت پایش سند مدیریت عملیاتی با EM است تا از اجرای صحیح آن اطمینان حاصل کند. این امر باید بر اساس اصولی صورت گیرد و روش اجرایی مربوط به پایش ها باید در سند مدیریت عملیاتی، تعیین شود.

چ-۵-۱-۴ مسئولیت پایش موارد ویژه باید به کارکنان مناسب واگذار شود. جزئیات واگذاری باید در سند مدیریت عملیاتی نوشته شود.

#### چ-۵-۲ روش اجرایی آموزش و اطلاع رسانی

چ-۵-۲-۱ همه کارکنان دخیل در اداره تجویز و استفاده از گازهای طبی در مرکز درمانی باید دانش عمومی کافی از اصول عملیاتی، طراحی اولیه و وظایف MGPS داشته باشند. آنها باید در رابطه با سیستم ویژه ای که مسئولیتش را بر عهده دارند، آموزش ببینند.

چ-۲-۵-۲ برای همه کارکنان مسئول عملیات و استفاده از MGPS، یک برنامه آموزشی باید ایجاد شود. این برنامه شامل همه کارکنان پرستاری نیز می باشد. سوابق همه آموزشها باید ثبت شده و به طور مرتب بازنگری شود.

چ-۲-۵-۳ همه APها، CPها و DPها باید پیش از انتصاب، دوره های آموزشی کامل و مناسب را سپری کنند.

چ-۲-۵-۴ همه APها، CPها یا DPها باید از تجربه کافی برخوردار بوده و با تأسیسات ویژه آشنا باشند و پیش از انتصاب، از لحاظ شایستگی ارزیابی شده باشند.

چ-۲-۵-۵ توصیه می شود که همه APها از لحاظ آموزش و آموخته ها به صورت دوره ای مورد ارزیابی مجدد قرار گیرند و در دوره های بازآموزی و دیگر دوره ها پیش از ارزیابی مجدد حضور یابند. توصیه جهت انتصاب و انتصاب مجدد کارکنان به عنوان AP، باید توسط FEM که دانش اختصاصی در زمینه MGPS دارد، انجام شود.

چ-۲-۵-۶ مسئول کنترل کیفیت (QC) باید آموزشهای ویژه ای را سپری کند که مسئولیتها و وظایفی را که لازم است در ارتباط با MGPS انجام دهد، تحت پوشش قرار دهد. حضور QC در قسمتی یا همه دوره های آموزشی مربوط به AP، میتواند مناسب باشد.

چ-۲-۵-۷ کارمندان پرستاری و پزشکی که از MGPS استفاده می کنند، به منظور استفاده از سیستم باید آموزش ببینند. این آموزش باید شامل استفاده عملی از سیستم، روش های اجرائی عملیات اضطراری و ایمنی باشد.

EM باید اطمینان حاصل کند که همه کارکنان پیش از استفاده از MGPS، دوره های آموزشی را سپری نموده و برای دوره های بازآموزی آنها نیز هماهنگی لازم انجام شده باشد.

چ-۲-۵-۸ در سند مدیریت عملیاتی باید شیوه های ارتباط بین کارکنان کلیدی مختلف، مشخص شود. همچنین باید تعیین شود که کدام بخشها یا کدام کارکنان باید از کارهای مربوط به MGPS آگاه شوند و نیز کتبی یا شفاهی بودن آگاه سازی، مشخص شود.

چ-۲-۵-۹ اقداماتی که باید در صورت بروز مشکل یا نقص در MGPS باید انجام شود، می بایست در سند مدیریت عملیاتی شرح داده شود. برای گزارش هر گونه عیب و نقص به FEM، روش شفافی باید وجود داشته باشد.

چ-۲-۵-۱۰ کلیه کارکنانی که در استفاده، نصب و تعمیر و نگهداری MGPS درگیر هستند باید از سند مدیریت عملیاتی و مسئولیتهای ویژه خود در آن، مطلع باشند.

چ-۲-۵-۱۱ در سند مدیریت عملیاتی باید ضرورت تضمین موارد زیر تشریح شود:

- آگاه بودن کلیه کاربران از ظرفیت و محدودیتهای ویژه MGPS،

- آگاه بودن کارکنان پرستاری و پزشکی از اهداف سیستم های هشدار دهنده و اقداماتی که در صورت فعال شدن سیستم هشدار باید انجام دهند.

چ-۲-۵-۱۲ کارکنان مسئول راه اندازی و کار با MGPS باید از موارد زیر مطلع باشند:

- فعالیتهایی که مربوط به عملکرد ایمن و پیوسته سیستم است،

- اقدامات ضروری که در شرایط تک اشکالی یا در شرایط اضطراری، هرگاه که تحویل گاز از MGPS به واحدهای پایانه قطع شود، باید انجام دهند.  
یادآوری - اهداف ایمنی و شرایط خطرناک در پیوست ج آمده است.

### چ-۵-۳ روش اجرایی برای اقدامات اضطراری

چ-۵-۳-۱ در سند مدیریت عملیاتی باید روش اجرایی برای شرایط اضطراری تهیه شود. این روش اجرایی شامل موارد زیر است:

الف- گزارش همه حوادث و اتفاقات،

ب- اقداماتی که باید انجام شود، برای مثال بستن شیرهای قطع کننده منطقه ای، استفاده از سیلندرهای قابل حمل اضطراری و غیره،

ج- همکاری با دیگر کارکنان و بخشها،

د- فراخوانی پیمانکاران.

چ-۵-۳-۲ اقدامات احتیاطی در برابر آتش سوزی، که باید با همه مقررات ملی یا منطقه ای مربوط مطابقت داشته باشد.

چ-۵-۳-۳ روش اجرایی برای اقدامات اضطراری، که در سند مدیریت عملیاتی آمده، باید اجرایی شود.

چ-۵-۳-۴ هر جا که حادثه ای موجب وقفه در تأمین گاز شود و یا بر ایمنی بیمار یا کارکنان تأثیر گذارد، پیمانکار مسئول اقدامات اضطراری برای MGPS باید حداکثر زمان لازم برای انجام اقدامات سریع را، از زمان دریافت اولین پیغام اطلاع رسانی تا زمانی که در محل حضور یابد یا، زمان مورد نیاز برای ارائه اطلاعات کافی جهت اقدامات اضطراری را، مشخص کند.

چ-۵-۳-۵ سند مدیریت عملیاتی باید شامل روش اجرایی اطلاع رسانی باشد تا از اطلاع رسانی سریع به کلیه بخش های مرکز درمانی که میتواند تحت تأثیر آن قرار گیرند و نیز به همه کارکنان دخیل در تعمیر و نگهداری منابع گاز و اقدامات جبرانی، در مواقع بروز حالت اضطراری در MGPS، اطمینان حاصل شود.

چ-۵-۳-۶ روش اجرایی اطلاع رسانی باید شامل موارد زیر باشد:

- ماهیت اضطرار

- جزئیات مربوط به روش کار حفظ و نگهداری منابع گاز، که باید بکار گرفته شود،

- مدت زمان احتمالی شرایط اضطراری،

- اقدامات جبرانی که باید انجام شود،

- نیاز به ثبت جزئیات حوادث فوری و اطلاع رسانی مربوط،

چ-۵-۳-۷ نام افراد مجرب در هر بخش، به منظور هماهنگی و اقدامات اطلاع رسانی، باید ثبت شود.

چ-۵-۳-۸ اطلاع رسانی خارجی حوادث، باید با مقررات ملی یا منطقه ای مربوط، مطابقت داشته باشد.

چ-۵-۳-۹ آموزش های مناسب مربوط به روش اجرایی اقدامات اضطراری که جهت کنترل گازهای طبی و MGPS مورد نیاز اند باید به نحو صحیح به DNO آموزش داده شود. DNO باید کاملاً با محل شیرهای قطع در بخش(های) ویژه آشنا باشد.



چ-۵-۳-۱۰ اقدامات و روش اجرایی اقدامات اضطراری باید حداقل دو بار در سال به عنوان تمرین، انجام شود و نیز هر نشریه یا هر گونه نیاز برای بازآموزی باید مورد توجه قرار گیرد و پیگیری شود.

چ-۵-۳-۱۱ هنگامی که منبع برق معمولی، پس از خرابی، دوباره به وضع اول برمی گردد، کارمند مسئول باید اطمینان حاصل کند که همه منابع تأمین در شرایط مناسب جهت استفاده، می باشند.

چ-۵-۳-۱۲ بخش مهندسی باید نقشه های به روز و دقیقی از MGPS داشته باشد که بخش ها و شعبات اصلی، رگولاتورهای فشار، شیرهای جداکننده، واحدهای پایانه و سیستم های هشدار دهنده هر سرویس گاز طبی را نشان دهد. این نقشه ها باید در مکانی که به منظور دسترسی سریع، برای APS ها مشخص باشد، نگهداری شوند.

چ-۵-۳-۱۳ سند مدیریت عملیاتی باید شرایط شیرهای قفل کننده و اتاقهای تاسیسات گاز طبی و روش های اجرایی نگهداری کلیدها در محل امن را مشخص سازد. سرویس های اضطراری باید از محل همه کلیدهای مربوط به MGPS مطلع باشند.

چ-۵-۳-۱۴ درموقع بروز شرایط اضطراری نظیر آتش سوزی یا نشت زیاد، یک فرد تعلیم دیده باید آن بخش را با بستن شیرهای اضطراری جدا کننده و یا شیرهای قطع، از دیگر بخش ها جدا کند. کارکنان آن بخش باید بلافاصله AP و DNO مناسب را مطلع سازند.

چ-۵-۳-۱۵ با دریافت گزارش شرایط اضطراری، DNO باید در هر بخش درمانی، استفاده از گاز سیستم های خط لوله را تا حداقل ممکن که ایمنی بیمار خطر نیفتد، کنترل کند.

چ-۵-۳-۱۶ در سند مدیریت عملیاتی باید مقررات لازم جهت مدیریت ذخیره گاز در سیستم تأمین توضیح داده شود تا اطمینان حاصل شود که گاز جهت استفاده اضطراری در دسترس باشد.

چ-۵-۳-۱۷ AP باید کنترل کرده و اطمینان حاصل کند که کارکنان آموزش دیده و منصوب شده، در صورت نیاز، منابع اضطراری را وارد عمل کرده و از آنها استفاده کنند. با توجه به روش اجرایی نوشته شده در سند مدیریت عملیاتی، سیلندرهای کافی برای استفاده در چند راهه اضطراری یا سیلندرهای اضطراری در حالت ذخیره برای مواقع اضطراری باید در دسترس باشد.

چ-۵-۳-۱۸ در صورت ضرورت، سفارش منابع تأمین کننده اضافی یا بیشتر، به فروشنده یا دیگر مراکز درمانی داده شود تا جوابگوی نیاز به گاز در زمانهای طولانی قابل انتظار در شرایط اضطراری باشد و این کار باید مطابق با روش اجرایی آمده در سند مدیریت عملیاتی انجام شود.

چ-۵-۳-۱۹ هر گونه اقدامات یا تعمیرات اضطراری باید تحت مراقبت و کنترل AP باشد و با استفاده از «مجوز انجام کار» انجام شود.

چ-۵-۳-۲۰ علت خرابی اضطراری منبع باید فوراً مورد بررسی قرار گیرد و معیار زمانی برای اقدامات جبرانی و نیز محلی که باید اقدامات اصلاحی برای حل مشکل انجام شود، مشخص گردد.

چ-۵-۳-۲۱ دیگر مناطق مرکز درمانی که ممکن است فوراً تحت تأثیر قرار نگیرد باید جداسازی شوند تا عملیات تعمیر و اصلاح انجام گردد. در این شرایط روش اجرایی اطلاع رسانی و اقدام اصلاحی باید پیش از قطع منبع گاز، بلافاصله انجام شوند.

چ-۵-۳-۲۲ موقعیت های اضطراری واقعی باید ارزیابی شده و اقدامات مناسب جهت بهبود روش های اجرایی و آموزش های ارائه شده، به منظور جلوگیری از اتفاق مجدد انجام شود.

#### چ-۵-۴ روش اجرایی مجوز انجام کار

چ-۵-۴-۱ این روش اجرایی باید برای کنترل همه کارهای برنامه ریزی شده مربوط به MGPS، مورد استفاده قرار گیرد. این روش اجرایی به منظور کنترل کردن و خارج نمودن سالم و ایمن MGPS از سرویس است، در حالی که کارها نیز انجام شوند (از جمله بخشهایی از سیستم که تکمیل شدن آن می تواند زمان بر باشد). از انجام این روش اجرایی باید اطمینان حاصل شود بطوریکه روش اجرایی صحیح و فرآیندهای مربوط به بازگرداندن MGPS به سرویس دهی، انجام شوند تا منبع گاز با ویژگیهای کیفی صحیح گاز، به منظور استفاده بیمار را برآورده سازد.

چ-۵-۴-۲ هدف از صدور مجوز بر مبنای روش اجرایی مجوز انجام کار عبارت است از:

- حفظ ایمنی و تداوم در تامین گاز به واحدهای پایانه،

- تضمین ایمنی کار کاربران نزدیک به MGPS،

- تضمین برگشت MGPS به کار در شرایط ایمن، شامل انجام همه آزمونها هر جا که هیچگونه وقفه ای در کار، پیش بینی نشود.

هرگاه در کار فعالیت برنامه ریزی شده ای که بر گازهای طبی تأثیر گذارد، دخیل نباشد (مانند بازرسی واحدهای پایانه)، نیازی به استفاده از مجوز برای کار MGPS نیست.

چ-۵-۴-۳ روش اجرایی مجوز انجام کار برای کلیه اقدامات نگهدارنده احتیاطی، تعمیرات، جایگزینی ها و توسعه MGPS موجود و هر اقدامی که می تواند بر تأمین گاز طبی به واحدهای پایانه ای تأثیر گذار باشد، کاربرد دارد.

چ-۵-۴-۴ پیش از شروع کار، AP باید مجوز انجام کار را تهیه کند. AP باید با استفاده از ارزیابی ریسک از روی نقشه های MGPS، گزارش کارهای انجام شده، روش های اظهار شده، همه مدارک لازم و نقشه ها و وسایل جداسازی، مجوز انجام کار را تعیین نماید.

چ-۵-۴-۵ مجوز انجام کار همواره باید پیش از شروع هر کاری به CP های مرتبط که در کار با MGPS دخیل اند، صادر شود.

چ-۵-۴-۶ بدون اجازه DMO یا DNO کار بر روی MGPS نباید شروع شود و تا زمانیکه DMO یا DNO به افراد تعیین شده، زمان کافی جهت انجام تدارکات مناسب برای تأمین گازهای طبی به بیماران یا تجهیزات را ندهند (بجز در شرایط اضطراری)، کار آغاز نمی شود.

چ-۵-۴-۷ تا زمان تکمیل کار و برگشت مجدد MGPS به سرویس دهی، مجوز انجام کار باید مطابق با روش های اجرایی تصویب شده، به قوت خود باقی باشد. تا هنگام امضای CP، مجوز انجام کار در زمان تعیین شده در گواهینامه، بوسیله AP (یا زودتر)، باید به قوت خود باقی باشد.

چ-۵-۴-۸ اگر حوزه تحت پوشش برای انجام کار تغییر کند، مجوز باید باطل شده و مجوز جدید صادر شود.

چ-۵-۴-۹ انجام روش اجرایی مجوز انجام کار، با استفاده از مجوز جهت کنترل کار، نیازمند به همکاری کامل همه کارکنان و پذیرش مسئولیتها توسط آنان، می باشد. در هماهنگ سازی کارها و توضیح کامل محدوده و مدت زمان هر گونه اختلال در کار و تضمین رعایت مقررات قید شده در مجوز توسط کارکنان پرستاری و پیمانکاران، AP باید نقش رهبری و هدایت کننده داشته باشد.

چ-۵-۴-۱۰ مسئولیت اجرای صحیح روش اجرایی مجوز انجام کار بر عهده بخش مهندسی است. AP مسئول بکارگیری و انجام روش اجرایی مجوز انجام کار می باشد ولی می تواند این مسئولیت را با صدور مجوز به CP محول کند.

چ-۵-۴-۱۱ به منظور تعیین آزمونهایی که قرار است پیش از برگرداندن MGPS به سرویس دهی انجام شود، AP باید از تکنیکهای مدیریت ریسک استفاده نماید. آزمونها باید در مجوز توضیح داده شوند و نتایج آزمون به همراه مجوز کار، ثبت و بایگانی شود. AP باید اجازه ترخیص MGPS به منظور سرویس دهی را صادر کند.

چ-۵-۴-۱۲ در مجوز باید شرایط ویژه آزمون هایی که قرار است پیش از برگشت MGPS به سرویس انجام شود و نیز فرد ناظر بر آزمون ها را تعیین شود. کارکنان، وسایل اندازه گیری مورد استفاده، اجزای جایگزین شده و مشکلات ناشی از فعالیتها باید در مجوز، ثبت شود.

چ-۵-۴-۱۳ مجوز باید دارای شماره مرجع اختصاصی بوده و توسط تمام کارکنان مربوط امضاء و تاریخ گذاری شود. مجوز کار باید حداقل برای ۵ سال بایگانی شود.

چ-۵-۴-۱۴ پیمانکار باید فهرست CP های تأیید شده را داشته و نگهداری کند.

چ-۵-۴-۱۵ AP باید از تکنیکهای مدیریت ریسک برای ارزیابی سطح خطر در کار اجرایی مربوط به MGPS به هنگام تهیه مجوز استفاده کند و بر اساس آن در مجوز ثبت نماید.

چ-۵-۴-۱۶ AP مسئول تضمین استفاده از روش اجرایی مجوز انجام کار برای جداسازی MGPS و ایمن سازی آن برای کار، مطابق موارد نوشته شده در مجوز است. CP مسئول است بر جداسازی و ایمن سازی سیستم جهت کار، شاهد باشد.

چ-۵-۴-۱۷ زمانیکه CP مجوز را پذیرفت (دریافت کرد) باید مسئول ایمنی کار در محدوده مجوز باشد. کار اجرایی، تحت نظارت AP خواهد بود و CP باید کاملاً با شرایط مجوز آشنا باشد و به افرادی که با MGPS کار می کنند دستورالعمل های صریح و روشنی را ارائه دهد.

چ-۵-۴-۱۸ اگر اشتباهی در مجوز مشخص شود، باید تصحیح شده و متن تصحیح شده باید توسط CP پاراف شود.

چ-۵-۴-۱۹ CP باید مجوز را امضاء کند تا مشخص شود که کار تکمیل شده و از AP بخواهد تا نصب و راه اندازی را مورد بررسی و آزمون قرار دهد.

چ-۵-۴-۲۰ AP مسئول است تا از تکمیل رضایت بخش کاراطمینان حاصل کند و باید بر آزمون سفت بودن شیرها، اتصالات متقاطع، نرخ جریان و فشار قابل تحویل و موارد مربوط به سیستم هشداردهنده، مطابق با توصیه های مجوز، نظارت کند.

ج-۵-۴-۲۱ پس از انجام کامل آزمونها، AP باید بر اتصال مجدد سیستم جدا شده به سیستم اصلی و گازشوئی MGPS با گاز ویژه، نظارت کند.

ج-۵-۴-۲۲ AP باید DMO و DNO را از تکمیل کار و قابل استفاده بودن MGPS، مطلع سازد.

ج-۵-۴-۲۳ AP باید هرگونه بر چسب «استفاده نشود» با دیگر علامتگذاری های هشدار را پس از تکمیل کار و بسته شدن برنامه مجوز کار، بردارد.

ج-۵-۴-۲۴ هر جا که نیاز باشد MGPS جداسازی شود، روش ارجح برای جداسازی فیزیکی، استفاده از یک نقطه قطع کننده در محل منتهی به «منبع» تامین کننده بخش لوله کشی شده، برای کار با آن است.

هر جا که کار فقط به واحدهای پایانه محدود می شود، این جداسازی ضرورت ندارد. جایی که جداسازی فیزیکی امکان پذیر نیست ارزیابی ریسک برای اطمینان از مناسب بودن روش جداسازی در محافظت از سیستم، به منظور ادامه کار، باید انجام شود.

#### ج-۵-۵-۵ روش اجرایی مدیریت تغییر

ج-۵-۵-۱ روش اجرایی مدیریت تغییر، یک روش اجرایی برای مدیریت کردن هر گونه تغییر فرآیند در MGPS است که شامل جایگزین کردن ها و توسعه ها، می باشد. همچنین این روش اجرایی سرویسهای مربوط را در بر می گیرد تا اطمینان حاصل شود که به کلیه ریسک های شناخته شده و نتایج آن در نظر گرفته شده و نیز اطمینان حاصل شود که ایمنی بیمار و کاربر تأمین می شود.

ج-۵-۵-۲ هر کار مربوط به جایگزین کردن ها و نیز توسعه ها در MGPS باید تحت روش اجرایی مدیریت تغییر انجام گیرد، پیش از آنکه کار شروع شود. این کار باید شامل ارزیابی ریسک برای بازنگری در دلایل انجام تغییر و تعویض و الزامات مربوط به ثبت سوابق تغییر در MGPS، (از جمله تغییرات مربوط به نقشه ها) است.

زمانیکه انجام تعویض با رعایت روش اجرایی مدیریت تغییر، تأیید شد، به دنبال آن باید روش اجرایی مجوز انجام کار، برای تضمین جداسازی ایمن MGPS و بازگشت به سرویس، اجرایی شود.

#### ج-۵-۶-۵ روش اجرایی نگهداری پیشگیرانه

ج-۵-۶-۱ کلیه فعالیتهای مربوط به نگهداری باید مطابق با ویژگیهای فنی ارائه شده توسط تولید کننده یا تولید کنندگان MGPS انجام شود.

ج-۵-۶-۲ وجود رویکردی سیستماتیک برای نگهداری پیشگیرانه MGPS ضروری است. این پیوست اطلاعاتی را ارائه می دهد که باید به هنگام تنظیم برنامه نگهداری پیشگیرانه، مورد استفاده قرار گیرد اما شامل وظایف واقعی مرتبط یا دوره های زمانی تعمیر و نگهداری، نمی باشد.

ج-۵-۶-۳ MGPS باید تحت برنامه نگهداری پیشگیرانه طرح ریزی شده باشد و مسئولیت این کار بر عهده AP است.

چ-۵-۶-۴ کلیه فعالیتهای نگهداری پیشگیرانه انجام شده بر روی MGPS، خواه منبع قطع شده باشد یا نه، فقط باید تحت دستورات AP انجام شود. هرگاه یک نگهداری خارج از برنامه (پیش بینی نشده) ضروری باشد، فقط باید با اجازه قبلی AP باشد.

چ-۵-۶-۵ در سند مدیریت عملیاتی باید به صراحت مسئولیتها و روش های اجرائی مربوط به همه فعالیتهای نگهداری MGPSt مشخص شده باشد.

چ-۵-۶-۶ مجوز انجام کار باید پیش از هر نگهداری پیشگیرانه برنامه ریزی شده MGPS صادر شده باشد. این امر شامل همه آزمون هایی است طوری که وقفه ای در سرویس پیش بینی نشده ایجاد نشود. هرگاه کاری به صورت اضطراری و برنامه ریزی نشده انجام شود و تهیه مجوز امکان پذیر نباشد، این کار باید تحت نظارت مستقیم AP انجام گیرد.

چ-۵-۶-۷ عملیات نگهداری و بازرسی باید توسط کارکنان صلاحیت دار و کاملاً آموزش دیده انجام شود.

چ-۵-۶-۸ AP مسئول پایش عملیات نگهداری، از جمله کارهایی است که توسط پیمانکاران انجام می شود. در صورت نیاز بهتر است جلساتی در محل با حضور نمایندگان پیمانکاران جهت بررسی پیشرفت کار ترتیب داده شود.

چ-۵-۶-۹ کلیه کارهای تعمیر و نگهداری انجام شده توسط پیمانکار بر روی MGPS، باید تحت پوشش یک قرارداد رسمی باشد.

چ-۵-۶-۱۰ پیمانکار باید بر مبنای روش اجرائی ایمنی در مرکز درمانی آموزش ببیند و تأیید کند که در هر زمان عملکرد وی با الزامات مطابقت داشته باشد.

چ-۵-۶-۱۱ همه کارکنان پیمانکار باید در مورد ورود به محل مرکز درمانی و نیز قبل از خروج از آن، به AP گزارش دهند. آنها نباید بدون اجازه AP، محل ماشین آلات منابع تأمین کننده و تجهیزات توزیع کننده را بازدید کنند.

چ-۵-۶-۱۲ پیمانکار مسئولیت دارد تا از مناسب بودن آموزش های ارائه شده به کارکنان و شایستگی آنها برای هر کاری که در مورد بخشی از MGPS انجام می دهند، اطمینان حاصل کند و نباید نیاز باشد که ارزیابی شایستگی کارکنان او توسط مرکز درمانی انجام شود.

چ-۵-۶-۱۳ برنامه نگهداری پیشگیرانه شامل روش های اظهار شده برای انجام هر وظیفه خاص، دوره زمانی پیشنهاد شده برای انجام کار، و ایجاد هر گونه سابقه که باید برای هر وظیفه مشخص شود، روش های اظهار شده باید برای تجهیزات واقعی نصب شده در مرکز درمانی کاربردی بوده و با دستورالعمل سازنده مطابقت داشته باشد. در طرح ریزی برنامه نگهداری پیشگیرانه، فردی که مسئول انجام این کار است باید تعیین شود.

چ-۵-۶-۱۴ گزارش مربوط به نگهداری برای هر یک از اقلام تجهیزات باید بایگانی و نگهداری شود. این گزارش باید مطابق با کار نگهداری برنامه ریزی شده یا خارج از برنامه، به روز شود. این کار می تواند برای تعیین وضعیت نگهداری مناسب هر یک از اقلام، تعیین زمان انجام کار و تعیین زمانی آتی برای نگهداری باشد.

چ-۵-۶-۱۵ به منظور اطمینان از اجرای سرویسهای نگهداری مطابق با قرارداد، باید کار های انجام شده توسط پیمانکار و عملکرد او توسط مرکز درمانی، پایش شود. مسئولیت انجام رضایت بخش قرار داد نگهداری باید بر عهده AP باشد.

چ-۵-۶-۱۶ برای بازرسی هایی که روزانه باید انجام و مستندسازی شود، AP باید چک لیست بازرسی تهیه کند تا از طریق آن اثبات شود که MGPS کار خود را به درستی انجام می دهد. این چک لیست باید طبق بازرسی های معمولی تولید کننده تهیه شده باشد.

چ-۵-۶-۱۷ در طرح ریزی نگهداری پیشگیرانه باید توصیه های تولید کننده درباره انجام سرویسها و بازرسی های نگهدارنده مد نظر باشد. به موارد زیر به طور ویژه ای باید توجه شود:

الف- عملکرد سیستم و عناصر تشکیل دهنده،

ب- نشت گاز،

پ- فرسودگی زیاد هر یک از اجزاء،

ت- کیفیت گاز.

برای گزارش معیوب بودن یا مشکوک بودن تجهیزات به AP، روش اجرائی باید تهیه شده و اجرائی شود تا امکان تعمیر یا جایگزینی سریع از آن طریق فراهم شود.

چ-۵-۶-۱۸ مرکز درمانی باید از دسترسی به لوازم یدکی کافی، طبق توصیه تولید کننده، اطمینان حاصل کند.

چ-۵-۶-۱۹ تولید کننده (تولید کنندگان) MGPS باید نقشه های کامل MGPS نصب شده برای مرکز درمانی، و دستورالعمل های نگهداری همه قطعات، نقشه مدارهای مربوطه و هرگونه نقشه مربوط به شیرها را به مرکز درمانی ارائه کند.

چ-۵-۶-۲۰ فواصل زمانی نگهداری قطعات در طرح ریزی نگهداری پیشگیرانه باید بر اساس اطلاعات کامل راهنمای استفاده از تجهیزات و قطعات، تهیه شود. تجربه های عملی استفاده از تجهیزات تولید شده بوسیله تولید کنندگان مختلف و اطلاعات مربوط به سوابق کارهای انجام شده در تاسیسات می تواند به لزوم تغییر بعضی از زمان های انجام تعمیرات و سرویس ها در شماری از تاسیسات، منجر شود.

چ-۵-۶-۲۱ علاوه بر بازرسی ها، آزمونها و بررسی های مندرج در طرح ریزی نگهداری پیشگیرانه، باید تمهیداتی برای تعمیرات و سرویسهای عمومی همه MGPSها، بر مبنای زمان بندی توصیه شده توسط تولید کننده، انجام شود.

چ-۵-۶-۲۲ طرح ریزی برنامه نگهداری پیشگیرانه باید شامل آزمون های عملکردی سیستم های ذخیره (پشتیبان) و سیستم های هشداردهنده باشد تا اطمینان حاصل شود که در صورت لزوم عملکرد آنها فعال خواهد شد.

ثبت سوابق نگهداری باید بطور منظم توسط AP بررسی شود تا قطعات و تجهیزاتی که به دلیل طراحی نادرست یا هر شرایط نامناسبی، نیاز به توجه بیشتر دارند، شناسایی شوند. وظایف نگهداری و زمانبندی آنها باید در راستای اطلاعات مندرج در سوابق ثبت شده نگهداری، اصلاح و بهسازی شوند.

چ-۵-۶-۲۳ چک لیستی برای تجهیزات باید تهیه شود. در چک لیست باید شماره واحد هر یک از شیرهای قطع کننده منطقه ای و رگولاتورهای فشار خط که مطابق با شماره برچسب شیر باشد، درج شود. بهتر است این چک لیستها به گونه ای مرتب شوند که بتوان فهرستی از آزمون ها یا بازرسی ها را که نشان می دهد هر یک از شیرها آزمون و بازرسی شده اند را بر اساس طرح ریزی نگهداری پیشگیرانه، تهیه کرد.

چ-۵-۶-۲۴ به دنبال هر فعالیت نگهداری، آزمونهایی مطابق با بند ۱۲ این استاندارد، باید انجام شود.

چ-۵-۶-۲۵ هر وسیله یا دستگاه اندازه گیری مورد استفاده در نگهداری و انجام آزمون های هر یک از تجهیزات MGPS، باید بر طبق استاندارد مناسب کالیبره شده و نتایج آن بایگانی شود.

چ-۵-۶-۲۶ هیچ بخشی از MGPS نباید بکار گرفته شده یا مورد آزمون فشار قرار گیرد، مگر آنکه به اندازه کافی از بخشها یا قطعات دیگر مورد استفاده یا در دسترس برای استفاده، جداسازی شود.

چ-۵-۶-۲۷ قبل از آنکه هر کار نگهداری پیشگیرانه برنامه ریزی شده یا خارج از برنامه، بر روی تجهیزات پزشکی انجام شود (از جمله واحدهای مکنده قابل حمل<sup>۱</sup>)، آلودگی دستگاه باید مطابق با طبق شیوه های تأیید شده زدوده شود.

چ-۵-۶-۲۸ در سند مدیریت عملیاتی باید مدت زمانی را که طول می کشد تا نگهداری پیشگیرانه برنامه ریزی شده توسط AP قبل از قطع شدن MGPS، به اطلاع DMO و DNO برسد، تعیین شود. ممکن است انجام این اطلاع رسانی در مورد نگهداری اضطراری MGPS، امکان پذیر نباشد.

#### چ-۵-۷-۷ روش اجرائی تعمیر

چ-۵-۷-۱-۷ تعمیر هر قطعه (قطعات) معیوب در MGPS باید بر طبق مشخصات فنی ارائه شده توسط تولید کننده(های) MGPS، انجام شود.

چ-۵-۷-۲-۷ همه تعمیرات MGPS باید تحت دستور AP انجام شود، خواه تأمین آن متوقف شده باشد یا احتمال توقف آن باشد.

چ-۵-۷-۳-۷ در سند مدیریت عملیاتی باید مسئولیتها و روش های اجرائی همه مراحل تعمیرات MGPS، تعیین شود.

چ-۵-۷-۴-۷ کار تعمیرات باید توسط کارکنان ذیصلاح و آموزش دیده، انجام شود.

چ-۵-۷-۵-۷ AP باید مسئول نظارت بر کار تعمیرات، شامل تعمیرات انجام شده توسط پیمانکاران، باشد.

چ-۵-۷-۶-۷ همه تعمیرات انجام شده بر روی MGPS که توسط پیمانکاران انجام می شود، باید در قالب قرارداد کتبی انجام پذیرد.

چ-۵-۷-۷-۷ پیمانکار مسئولیت دارد از صلاحیت و آموزش کافی کارکنان خود در مورد انجام تعمیرات، اطمینان حاصل کند. مرکز درمانی نباید ملزم به آزمون صلاحیت کارکنان پیمانکار باشد.

چ-۵-۷-۸-۷ نتایج همه کارهای انجام شده برای رفع نقص، باید در سوابق تعمیرات و نگهداری ثبت شود.

---

<sup>1</sup> - Portable suction units

چ-۵-۷-۹ به دنبال هر فعالیت مربوط به تعمیرات باید آزمون مناسب مطابق با بند ۱۲ این استاندارد انجام شده و نتایج در سوابق تعمیر و نگهداری ثبت شود.

چ-۵-۷-۱۰ هر وسیله مورد استفاده در تعمیر و آزمون هریک از تجهیزات MGPS باید بر طبق استاندارد مناسب کالیبره شده و نتایج آن بایگانی شود.

چ-۵-۷-۱۱ هیچ بخش از MGPS نباید بکار گرفته شده یا تحت آزمون فشار قرار گیرد مگر آنکه به اندازه کافی از بخش های دیگر مورد استفاده یا در دسترس برای استفاده، جدا شود. این الزام باید در مجوز انجام کار مشخص شود.

چ-۵-۷-۱۲ AP باید هرگونه تکرار در نقص تجهیزات یا شواهد فرسودگی بیش از حد تجهیزات را که توسط DP مشخص می شود، به FEM گزارش کند. FEM باید این مشاهدات را ارزیابی و اقدامات اصلاحی لازم را انجام دهد.

#### چ-۵-۸ روش اجرایی مدیریت منابع تامین

چ-۵-۸-۱ ظرفیت هر منبع تامین مورد استفاده برای تامین گازهای طبی به MGPS باید بر اساس میانگین تقاضای مرکز درمانی و با در نظر گرفتن مقادیر پیش بینی شده رشد یا کاهش تقاضا، طی پنج سال آتی یا عوامل تحویل باشد. متغیر بودن تقاضا نیز باید مد نظر باشد.

چ-۶-۸-۲ مرکز درمانی باید با تامین کنندگان گازهای طبی و تولید کننده (تولید کنندگان) سیستم همکاری و تعامل داشته باشد تا محل مناسب منابع تامین را با استفاده از اصول مدیریت ریسک، مشخص کند و اطمینان حاصل کند محل منابع تامین با مقررات ملی یا منطقه ای، هر جا که الزامیست، همخوانی داشته باشد.

چ-۵-۸-۳ در مورد گازهای طبی ذخیره شده در محل مرکز درمانی، ظرفیت منبع تامین باید به طور مرتب کنترل شود تا اطمینان حاصل شود که محصول کافی جهت حفظ تامین گاز طبی MGPS، وجود دارد. هر جا که معلوم شود محصول انبار شده در محل ناکافی است، تامین کننده باید با مرکز درمانی در مورد دفعات انتقال ظروف محتوی گاز، به منظور حفظ ذخیره عملیاتی به توافق برسند یا ظرفیت سیستم ذخیره در محل، افزایش یابد.

چ-۵-۸-۴ هرگونه افزایش پیش بینی شده به دلیل گسترش مکانی (توسعه) در بیمارستان، توسعه های خطوط لوله کشی یا تغییر در عملیات بالینی باید به اطلاع تامین کننده گاز طبی برسد تا اطمینان حاصل شود که این تغییرات امنیت تامین را به مخاطره نیاندازد.

چ-۵-۸-۵ تقاضای گاز طبی باید حداقل یک بار در سال (یا پس از اینکه توسعه مهم در لوله کشی منجر به افزایش تقاضا شود) بازنگری شده و این بازنگری با همکاری تامین کننده گاز، مستند شود تا ظرفیت تأسیسات نصب شده، دوباره ارزیابی شود. چنانچه تقاضای گاز افزایش یابد، حجم ذخیره سازی گاز نیز الزاماً افزایش خواهد یافت. با افزایش حجم گاز الزام شده برای ذخیره، حجم قابل دسترس برای ذخیره عملیاتی کاهش خواهد یافت. با بررسی میانگین تقاضای روزانه توسط تامین کننده گاز، ضروری است یا تعداد دفعات



انتقال گاز، به منظور حفظ سطح ذخیره عملیاتی تجدید نظر شود یا ظرفیت سیستم های انبارش (ذخیره گاز) در محل مرکز درمانی افزایش یابد.

چ-۵-۸-۶ در صورت دسترسی، تاریخچه ثبت شده مصرف گاز باید مورد بررسی قرار گیرد تا مصرف جاری و رشد یا کاهش تقاضای گاز طبی ارزیابی شود. برآوردهای رشد تقاضا باید بر اساس توسعه و تغییر برنامه ریزی شده در مرکز درمانی با سیستم های خط لوله و تغییرات در عملیات پزشکی باشد که بر میزان تقاضای گاز طبی تأثیر گذار است.

چ-۵-۸-۷ در مراکز درمانی جدید، هرگاه که هیچ گونه سابقه و اطلاعات بایگانی وجود ندارد، تقاضای برآورد شده باید بر اساس میزان پیشنهادی و نوع امکانات، و/یا در برخی موارد با در نظر گرفتن امکانات جدید و ارقام مصرفی جایگزین شده بجای امکانات قبلی، باشد.

چ-۵-۸-۸ هرگاه منبع تامین ثانویه شامل سیلندرهای گاز فشرده باشد، اندازه چند راهه تعویض کننده و تعداد سیلندرهای ذخیره در محل باید بر اساس توانایی تأمین کننده گاز در تحویل گاز طبی در زمان تعیین شده باشد تا تحویل گاز از طرف تامین کننده در زمان تعیین شده، تضمین شود.

چ-۵-۸-۹ برای اطمینان از اینکه سیلندرها بتوانند به سرعت در چند راهه تغییر یابند تا جوابگوی میزان تقاضا باشند، باید افراد تعلیم یافته به تعداد کافی وجود داشته باشند.

چ-۵-۸-۱۰ دوره زمانی تحویل به تامین اولیه باید بر اساس برنامه زمانی معمول تحویل گاز، از طرف تأمین کننده گاز باشد. دوره تحویل تامین ثانویه، در صورت در دسترس نبودن تامین اولیه، باید بر اساس شرایط اضطراری باشد. تحت این شرایط زمانهای تحویل ویژه باید با توافق تأمین کننده گاز بوده و به طور طبیعی نباید کمتر از ۲۴ ساعت باشد.

چ-۵-۸-۱۱ ظرفیت منبع تامین اولیه و ثانویه باید برمبنای فرآیند مدیریت ریسک تعیین می شود و تعداد روزهای تامین، مشخص می شود.

در ارزیابی ریسک، موارد زیر باید در نظر گرفته شود:

- تخمین میانگین تقاضای روزانه در پایان دوره قرارداد. هرگونه تغییر در تقاضای پیش بینی شده، تغییرات اعمال شده در ظرفیت تانک یا تعداد دفعات تحویل در زمان مناسب طی دوره قرارداد، نیاز به بررسی خواهند داشت. بهتر است میزان تقاضای روزانه تعیین شود که بر اساس آن میزان تغییرات در اندازه تانک یا تعداد دفعات تحویل گاز مورد بررسی قرار گیرد،

- تناوب یا فواصل زمانی تحویل گاز، دسترسی وسیله نقلیه به محل مخازن ذخیره، زمانبندی تحویل ها و هر محدودیت به دلیل الزامات طراحی محل، باید در نظر گرفته شود،

- قابلیت های تأمین کنندگان گازهای طبی به عنوان اینکه تأمین کننده مطمئنی در نظر گرفته شوند،

- نوع و وابستگی بیماران تحت درمان در مرکز درمانی،

- متغیر بودن الگوی مصرف مرکز درمانی، توجه به تغییرات فصلی یا شرایط دیگر مربوط به تغییر در طراحی اصلی مرکز درمانی،

- استفاده از مسافت سنج در رله الکترونیکی سطح موجودی (ذخیره)، برای تهیه از تأمین کننده گاز یا مرکز درمانی،

چ-۵-۸-۱۲ استفاده از سیستم های دور سنج در تأسیسات، پایش سطح ذخیره را برای تأمین کننده گاز و مرکز درمانی امکان پذیر می کند. همچنین استفاده مؤثر از ذخیره عملیاتی و مجاز بودن به موجودی ذخیره کمتر را امکان پذیر می کند.

چ-۵-۸-۱۳ موجودی ذخیره باید بر مبنای تعداد روزهای ذخیره بیان شود. در صورت افزایش تقاضای روزانه، حجم لازم افزایش خواهد یافت و حجم ذخیره عملیاتی موجود، کم می شود.

چ-۵-۸-۱۴ حداقل ذخیره موجود منبع تأمین ثانویه باید بر اساس شرایط استثنایی باشد، هنگامی که سیستم تأمین اولیه به منظور استفاده در دسترس نباشد.

سطح موجودی تأمین ثانویه به موارد زیر بستگی دارد:

- نزدیکی به انبار توزیع تأمین کننده،

- مدت زمانی که تحت این شرایط تأمین کننده گاز برای تحویل نیاز دارد،

- تعداد دفعات تحویل گاز که در هنگام عدم دسترسی به منبع اولیه، میتواند انجام شود.

چ-۵-۸-۱۵ در اکثر شرایط، سیلندرهای گاز فشرده بهترین شیوه برای تأمین منبع ذخیره هستند. راه حل بهتر برای طراحی سیستم ذخیره، نصب چندراهه های مجزا در هر منطقه از سیستم لوله کشی است، تا محافظت بیشتر در برابر امکان خرابی لوله کشی، وجود داشته باشد. مکان این چندراهه ها به منظور اطمینان از وجود ذخیره بحرانی از گازهای طبی در صورت خرابی MGPS، برای تأمین بحرانی و برای نواحی بسیار وابسته بر مبنای فرآیند مدیریت ریسک، که دارای ذخیره کافی از گازهای طبی در دسترس می باشند، بسیار حایز اهمیت است.

چ-۵-۸-۱۶ در مناطق بحرانی دارای بیمارانی بسیار وابسته به گاز، مرکز درمانی باید استفاده از سیلندرهای منفرد را برای به حداقل رساندن تأخیر در تأمین گاز در شرایط اضطراری، مد نظر قرار دهد. برای این منظور باید از سیلندرهایی دارای شیر یکپارچه یا سیلندرهایی دارای رگولاتورهای فشار استفاده می شود: خروجی رگولاتور فشار باید ویژه گاز بوده و به مجموعه شیلنگ کم فشار متصل باشد.

چ-۵-۸-۱۷ زمانیکه گازهای طبی در محل مرکز درمانی، تولید یا مخلوط می شوند مشمول قوانین یا استاندارد آن گازها می باشند که از منابع دیگر تأمین می شوند. به طور ویژه، اصول روش تولید صحیح (GMP) در این مورد کاربرد دارد.

چ-۵-۸-۱۸ زمانیکه سیستم های تأمین برای هوای غنی از اکسیژن نصب می شود، کارکنان پزشکی باید از کاهش غلظت اکسیژن و نیز افزایش احتمالی غلظت در صورت مصرف اکسیژن در سیستم ذخیره یا ثانویه، آگاه باشند.

چ-۵-۸-۱۹ کارآیی منبع ذخیره و ثانویه باید با استفاده از مقررات تعیین شده، طی فواصل زمانی منظم، آزمون شود و نتایج در اسناد بایگانی ثبت گردد. به دنبال انجام آزمونها، شرایط منابع ذخیره و ثانویه باید بازنگری شده و در صورت نیاز، منابع اضافی در محل های مناسب ایجاد شود. در روش اجرائی آزمون، ویژگیهای تعیین شده بوسیله تولیدکننده و مورد تأیید AP باید در نظر گرفته شود.

چ-۵-۸-۲۰ سیستم هشداردهنده در سیستم های تامین گاز طبی باید در دوره های منظم مطابق با شرایط تعریف شده، آزمون شوند و نتایج در اسناد بایگانی ثبت گردد. در روش اجرایی آزمون سیستم هشدار دهنده، ویژگیهای تعیین شده توسط تولید کننده و مورد تأیید AP، باید مد نظر باشد.

#### چ-۵-۹ روش اجرایی جابجایی و انبارش سیلندر

چ-۵-۹-۱ روش های اجرایی جابجایی و انبارش سیلندر باید همه جنبه های عملیاتی مربوط به سیلندرهاى گازهای طبی مورد استفاده در مرکز درمانی، از جمله شرایط انبارش، جابجایی و ایمنی عمومی را تحت پوشش قرار دهد.

چ-۵-۹-۲ مدیریت سیلندرهاى گاز طبی در مرکز درمانی باید تحت مسئولیت AP یا QC باشد و این موضوع در در سند مدیریت عملیاتی تعیین شود. فقط افراد آموزش دیده و تأیید شده مجاز به جابجایی یا انتقال سیلندرها یا اتصال به چندراهه، هستند.

چ-۵-۹-۳ سیلندرهاى گاز طبی باید در مکان انبارش سیلندر های گاز طبی، در یک اتاق نگهداری که بخشی از ساختمان مرکز درمانی است، یا در ساختمانی جداگانه ای که مخصوص انبارش سیلندر است، نگهداری شوند. از این مکان فقط باید به طور اختصاصی برای انبار کردن سیلندرهاى گاز طبی استفاده شود. مکان انبارش سیلندرها باید مسقف (پوشیده) باشد و تهویه کافی داشته و نیز در مقابل دزدی و استفاده غیر مجاز باید حفاظت شود. نباید سیلندرها در نزدیکی تأسیساتی که احتمال آتش سوزی یا دیگر خطرات وجود دارد، باشند. کشیدن سیگار و شعله های بی حفاظ در نزدیکی مکان انبار باید ممنوع باشد. اتاق تجهیزات شامل سیلندرهاى گازهای طبی باید قفل باشد و یک تابلو آشکار به منظور نشان دادن محل کلید، در کنار آن باشد.

چ-۵-۹-۴ استفاده از تطبیق دهنده<sup>۱</sup> برای سیلندرهاى گاز طبی، به دلیل خطر تحویل اشتباه گاز به بیمار، اکیداً ممنوع است.

چ-۵-۹-۵ به دلیل خطرات مربوط به پرکردن سیلندرهاى فشار بالا، پرکردن انتقالی<sup>۲</sup> سیلندرها به دلیل الزام به پرکردن سیلندر بر مبنای مقررات روش صحیح تولید (GMP) و نیز الزامات مربوط به قابلیت ردیابی کلیه محصولات دارویی، اکیداً ممنوع است.

چ-۵-۹-۶ محلهای انبارش سیلندر گازهای صنعتی و طبی باید جدای از هم باشند. سیلندرهاى گاز طبی باید طوری نگهداری شود که از سیلندرهاى پر و خالی و سیلندرهاى گازهای مختلف، جدا شده باشد. یادآوری - الزامات جداسازی/ فواصل بین انواع مختلف گازها در مقررات منطقه ای یا دستورالعملهای صنعتی آمده است. به استاندارد ملی ایران ۷۵۶۶ سال ۱۳۸۳ رجوع شود).

چ-۵-۹-۷ مدیریت سیلندرهاى گاز طبی طوری باید باشد که از قاعده first-out, first-in استفاده شوند تا از صحیح بودن چرخه ذخیره، اطمینان حاصل شود. تا زمانی که سیلندر مورد استفاده قرار نگرفته است، پلمب درز بندی متصل به خروجی های شیر نباید کنده شود.

<sup>1</sup> - Adaptor

<sup>2</sup> -Transfilling

چ-۵-۹-۸ AP باید از خطرات انبارش، حمل و نقل و استفاده از سیلندرهای گاز مطلع باشد. تأمین کننده سیلندر گاز مسئول است تا اطلاعات کافی در مورد استفاده و جابجائی ایمن کلیه سیلندرهای گاز به مرکز درمانی ارائه دهد.

چ-۵-۹-۹ الزامات انبارش سیلندرهای گاز طبی، هم برای سیلندرهای اصلی در مکان‌ها انبارش و هم برای سیلندرهای ذخیره مورد استفاده، در نزدیکی چند راهه متصل به MGPS، کاربرد دارد.

چ-۵-۹-۱۰ از نمادها یا علامت‌های اخطار دهنده ایمنی باید در محل‌های مناسب و در معرض دید، استفاده شود.

چ-۵-۹-۱۱ محل‌های انبارش سیلندرها باید تا حد امکان به نقطه تحویل نزدیک باشد. هر جا که امکان پذیر است، برای هر محل، یک نقطه تحویل باید وجود داشته باشد. پارک وسایل نقلیه، به غیر از هنگام بارگیری و تخلیه سیلندرها، در منطقه انبارش تحویل ممنوع است.

چ-۵-۹-۱۲ محل انبارش سیلندرهای گاز باید در طرح و نقشه سایت به طور آشکار علامت گذاری شده باشد تا در مواقع اضطراری با آسانی شناسایی شود.

چ-۵-۹-۱۳ جابجایی سیلندرها فقط باید توسط پرسنلی که زمینه جابجایی سیلندر آموزش دیده و با خطرات احتمالی آشنا باشند، انجام شود. برای جابجایی و حمل و نقل سیلندرهای گاز طبی، فقط باید از وسایل تأیید شده و ویژه حمل سیلندر، استفاده شوند.

چ-۵-۹-۱۴ سیلندرها و شیرها باید عاری از روغن، گریس و دیگر آلاینده‌ها باشد. خروجی شیر سیلندر باید پیش از اتصال به چند راهه یا رگولاتور فشار از نظر آلودگی به روغن، گریس و دیگر مواد زائد بازرسی شود. سیلندرهای که شیر خروجی آنها آلوده است باید علامت گذاری (برچسب گذاری) شده و به تأمین کننده سیلندر ارجاع داده شود.

چ-۵-۹-۱۵ هر جا که از مایعات آشکارساز نشت به منظور نشت یابی بین شیر سیلندر و چند راهه استفاده می‌شود، حجم مایع آشکار ساز مورد استفاده باید کم باشد و مقدار اضافی آن با یک پارچه مرطوب تمیز، پاک شود تا از آلودگی‌های احتمالی جلوگیری شود. از این مایعات نباید برای آزمون نشت خروجی‌های شیر سیلندر استفاده شود.

چ-۵-۹-۱۶ به هنگام اتصال چند راهه یا رگولاتور فشار به شیر سیلندر، نباید نیروی اضافی وارد شود زیرا این کار به خروجی شیر صدمه می‌زند. اگر بین شیر سیلندر و چند راهه یا رگولاتور منفذی وجود داشته باشد، فشار گاز از چند راهه یا رگولاتور فشار باید خارج شود و سیلندر جدا شود. واشر درزبندی باید بازرسی شده و در صورت نیاز تعویض شود. هرگز نباید برای رفع نشت از اتصالات، نباید از اجزاء یا قطعات آب بندی کننده، استفاده شود.

چ-۵-۹-۱۷ سند مدیریت عملیاتی باید کنترل و برداشتن تجهیزات معیوب را پوشش دهد تا از استفاده از آنها به همراه سیلندرهای فشار قوی جلوگیری شود. سیلندرهای معیوب باید دارای برچسب بوده یا علامت گذاری شوند و به تأمین کننده سیلندر ارجاع داده شود.

چ-۵-۹-۱۸ تحت هیچ شرایطی نباید شیرهای سیلندر تعمیر شوند. در صورت وجود نقص در شیر، بروی سیلندر برچسب زده شده یا علامت گذاری شود و بلافاصله به تامین کننده سیلندر ارجاع داده شود.

چ-۵-۹-۱۹ در مورد احتیاط های کلی آتش سوزی های مربوط به نگهداری سیلندرهاى فشار بالا، مقررات منطقه ای موجود است.

چ-۵-۹-۲۰ کلیه تجهیزات پزشکی مورد استفاده با سیلندرهاى گاز فشار بالا، باید تحت نگهداری پیشگیرانه برنامه ریزی شده باشند. فقط تجهیزاتی باید استفاده شوند که برای همان گاز (ویژه گاز) طراحی شده باشند. زمانیکه تجهیزات به سیلندر متصل شود، ابتدا باید شیر سیلندر به آرامی باز شده و سپس کاملاً باز گردد.

چ-۵-۹-۲۱ تعداد سیلندرهاى در اتاق های چند راهه باید به حداقل تعداد لازم برای مقاصد ذخیره و عملیاتی محدود شود. فقط سیلندرهاى گاز لازم برای اتصال به چند راهه، باید در اتاق چند راهه نگهداری شوند. از اتاق مذکور نباید برای مقاصد دیگر استفاده شود. بطوراستثنا، می توان سیلندرهاى مخلوط اکسیژن/نیتروس اکسید روی بارکش را می توان برای رسیدن به دمای تعادلی قبل از استفاده، نگهداری کرد.

چ-۵-۹-۲۲ ذخیره های اصلی اکسیژن، نیتروس اکسید، هوای فشرده طبی و دیگر سیلندرهاى گاز طبی باید در مکان انبارش مشخصی که از شرایط جوی نامطلوب حفاظت شده باشد، نگهداری شود. هیچگونه مواد دیگری نباید در محل انبارش سیلندرها نگهداری شوند.

#### چ-۵-۱۰ روش اجرائی خرید تجهیزات پزشکی

چ-۵-۱۰-۱ باید پیش از خرید هرگونه تجهیزات پزشکی که به MGPS متصل خواهد شد، باید با AP مشورت شود. این امر برای اطمینان از کافی بودن ظرفیت MGPS و امکان تحویل جریان مورد نیاز، در فشارهای مشخص شده، است. مشورت با AP به ویژه پیش از خرید هرگونه تجهیزات جدید، برای مثال ونتیلاتور، که به سیستم هوای طبی متصل می شود بسیار حائز اهمیت است تا اطمینان حاصل شود که بیش از ظرفیت سیستم به آن اضافه نشده باشد.

چ-۵-۱۰-۲ در سند مدیریت عملیاتی، روش اجرائی که باید رعایت و اجرا شود و نیز کارکنانی که لازم است پیش از نصب هرگونه تجهیزات جدید به MGPS، با آنها مشورت شود، تعیین گردد.

#### چ-۵-۱۱ روش اجرائی مدیریت پیمانکاران

چ-۵-۱۱-۱ الزامات پیمانکاران بسته به فعالیتهای که باید انجام دهند، متفاوت است. الزامات مربوط به فعالیت های تعمیر و نگهداری کمتر از الزامات مربوط به جایگزینی و توسعه سیستم های لوله کشی جدید است که شامل طراحی نصب و آزمون می باشد.

چ-۵-۱۱-۲ کلیه پیمانکاران باید خط مشی های ایمنی مرکز درمانی را رعایت کنند. این مورد باید به صراحت در سند مدیریت عملیاتی مشخص شود.

چ-۵-۱۱-۳ کار بر روی MGPS فقط باید توسط کارکنان آموزش دیده یا شرکت های متخصص دارای گواهینامه ISO 13485، با دامنه کاربرد گواهینامه در زمینه طراحی، نصب، اجرا، تعمیر و نگهداری

MGPS، در صورت مقتضی، انجام شود. برای اثبات انطباق، مدرک مربوط به گواهینامه معتبر جاری، باید ارائه شود.

چ-۵-۱۱-۴ در سند مدیریت عملیاتی باید مسئولیت های مربوط به پایش کار پیمانکاران، تعیین شود. این امر باید با همکاری AP انجام شود. روش اجرائی فراخوانی پیمانکار، برای مواقع بروز یک وضعیت اضطراری یا یک نقص، باید در سند مدیریت عملیاتی ذکر شود.

## پیوست ح

### (اطلاعاتی)

#### اصول و منطق مقررات

شماره گذاری مربوط به اصول و منطق مقررات که در این پیوست آمده، مطابق با شماره بندهای این استاندارد است که بدان اشاره می شود، بنابراین شماره گذاری ها متوالی نیستند.

ح-۱ در برخی کشورها که اکسیژن مایع طبی با حجم زیاد به آسانی در دسترس نیست، می توان از تغلیظ کننده های اکسیژن برای تهیه هوای غنی از اکسیژن جهت اتصال به سیستم لوله کشی گاز طبی، به عنوان جایگزینی برای اکسیژن طبی، استفاده کرد. در صورتیکه هوای غنی از اکسیژن تحت پوشش راهنمای دارویی کشور نباشد، مقررات منطقه ای یا ملی ممکن است استفاده از آن را به عنوان جایگزین اکسیژن طبی منع کند.

زمانی که از تغلیظ کننده های اکسیژن استفاده می شود، از سیلندرهای اکسیژن طبی اغلب به عنوان تامین ذخیره یا ثانویه برای سیستم لوله کشی استفاده می شوند تا در هنگام بروز نقص در تغلیظ کننده، سیستم را تامین کند. از آنجائی که این کار می تواند منجر به تغییر فاحش در ویژگیهای گاز عرضه شده به بیمار شود، بنابراین ملاحظات مربوط به استفاده از واحدهای پایانه و اتصال دهنده های ویژه گاز، برای هوای غنی از اکسیژن، باید مد نظر باشد. علاوه بر آن وسایل اندازه گیری جریان و مخلوط کننده های گاز باید برای گستره های غلظت اکسیژن تولید شده بوسیله تغلیظ کننده و تنظیمات انجام شده برای هنگامی که اکسیژن طبی مورد استفاده قرار گیرد، به طور ویژه کالیبره شوند. مرکز درمانی باید دارای یک برنامه اضطراری مناسب و مستند باشد تا اقدامات مناسب را به هنگام تعویض منبع تأمین، مشخص کند و تضمین کند که ریسکی بیمار را تهدید نکند.

اگر یک تغلیظ کننده اکسیژن، برای تأمین هوای غنی از اکسیژن در سیستم لوله کشی گاز طبی استفاده شود، فرآیند تولید باید با استفاده از سیستم مدیریت کیفیت مناسب دارای تطابق با اصول روش صحیح تولید (GMP)، کنترل شود. مسئولیت اطمینان از عملکرد صحیح تغلیظ کننده اکسیژن و تجهیزات آن و مناسب بودن کیفیت گاز برای هدف مورد نظر، بر عهده داروساز مرکز درمانی است. زمانیکه از این تجهیزات برای پرکردن هوای غنی از اکسیژن در سیلندر به عنوان تامین ثانویه یا ذخیره یا پر کردن سیلندرهای مجزا استفاده شود، فرآیند پرکردن باید مطابق با الزامات روش صحیح تولید (GMP)، باشد. همچنین مطابق با قوانین سیستم های تحت فشار ضروری است اثبات شود که وضعیت سیلندرها برای پر شدن مناسب هستند و تحت شرایطی که خارج از محدوده طراحی آن نباشد، قرار نگیرند. سوابق هر بهر باید نگهداری شود تا از قابل ردیابی بودن محصول اطمینان حاصل شود.

تجربه در استفاده از تغلیظ کننده های اکسیژن برای تامین سیستم های لوله کشی گاز طبی در حال افزایش است، بنابراین در آینده می تواند به عنوان جایگزینی مفید و ایمن برای اکسیژن در نظر گرفته شود. هدف این استاندارد مشخص کردن ویژگیهای سیستم لوله کشی گاز طبی است که برای استفاده با هوای غنی از اکسیژن تولید شده بوسیله تغلیظ کننده های اکسیژن مطابق با استاندارد ملی ایران ۱۰۷۶۶، که استفاده از آن بر اساس مقررات ملی و منطقه ای مجاز گردیده، مناسب باشد.

الزامات جریان، فشار و انبارش هوای فشرده استفاده شده برای افزایش فشار مخازن فشار بالا (هیپرباریک)، جهت حفظ شرایط محیطی داخلی لازم و نیز برای راه اندازی دیگر سرویسهای متصل، (برای مثال سیستم اطفای حریق)، متفاوت از الزامات و شرایط این استاندارد است. این استاندارد برای هوای طبی و هوای راه انداز ابزار جراحی، تهیه شده است.

ح-۴-۱ یک نقص می تواند در مدتی طولانی، غیر قابل تشخیص باقی بماند. در نتیجه منجر به حادثه ای فاجعه آمیز شود. چنین شرایطی را نمی توان به عنوان یک شرایط تک اشکالی در نظر گرفت. اندازه معیارهای ویژه کنترل ریسک باید در فرآیند مدیریت ریسک تعیین شود تا این شرایط را بتوان بدرستی پوشش داد.

ح-۴-۲ مدارک و شواهد، برای مثال برای ارائه به مرجع ذیصلاح در حین انجام ارزیابی انطباق و بر مبنای درخواست ممیز ذیصلاح، فراهم خواهد شد. به استاندارد ISO 14971 در زمینه مدیریت ریسک و نیز استانداردهای در دست تدوین کمیته فنی ISO/TC210 در زمینه ارزیابی ریسک و کنترل ریسک توجه شود.

ح-۴-۳ اجزای سیستم لوله کشی برای گازهای مختلف اغلب با قطعات یا مجموعه های قابل تعویض ساخته می شوند، بنابراین الزامات تمیز کردن اجزا تمام گازها باید قابل کاربرد می باشد.

چ-۴-۳-۱ و ۴-۳-۲ و ۴-۳-۵ و ۴-۳-۶ و ۴-۳-۸ مدارک و شواهد، برای مثال برای ارائه به مرجع ذیصلاح در حین انجام ارزیابی انطباق و بر مبنای درخواست ممیز ذیصلاح، فراهم خواهد شد.

ح-۵-۳-۵ اشتعال شیلنگ های انعطاف پذیر فشار قوی از جنس پلیمرهای خطی در چند کشور رخ داده است (برای مثال در نتیجه فشار آدیباتیک). تجزیه یا پوسیدن پلیمرهای معینی در اثر حرارت که می تواند ناشی از فشار آدیباتیک باشد، اتفاق می افتد. محصولات ناشی از تجزیه و اشتعال برخی پلیمرها بسیار سمی است، بنابر این استفاده از شیلنگ های انعطاف پذیر پلیمری ممنوع می باشد.

ح-۵-۵-۱ وسایل و سیستم هایی فهرست شده در بند ۵-۵-۱-۲، برای تأمین هوای طبی بیماران استفاده نمی شود و الزامات تمیزی سیستم های لوله کشی گاز طبی برای آنها کاربرد ندارد. بنابر این، جلوگیری از برگشت جریان ضروری است تا از آلودگی خط لوله هوای طبی جلوگیری شود.

ح-۵-۵-۲-۱ و ح-۵-۵-۲-۲ تجارب بدست آمده در چند کشور در طی چندین سال نشان داده است که ویژگیهای تعیین شده در این دو بند این استاندارد برای هوای طبی و هوای راه انداز وسایل جراحی کافی است، مشروط بر اینکه سیستم تأمین بدرستی نگهداری شود.



ویژگی های کیفی هوای طبی توسط کمیسیون دارویی اروپا (EPC<sup>1</sup>) منتشر شده است (به پیوست خ رجوع شود).

ح-۵-۸ پایین آمدن دما موجب افت فشار در سیلندره های نیتروس اکسید و دی اکسید کربن خواهد شد. همچنین پایین آمدن دما موجب میعان نیتروس اکسید در سیلندره های گاز مخلوط اکسیژن/ نیتروس اکسید، می شود که در نتیجه آن ترکیب در مخلوط گازی، درست نخواند بود. افزایش دما موجب افزایش فشار می شود در نتیجه، گاز از طریق وسایل آزاد کننده فشار متصل به سیلندر، تخلیه می شود. دماهای بالا می تواند سبب اختلال در کار کمپرسورهای هوا و پمپهای تخلیه شود.

ح-۶-۲-۳ اتصالات الکتریکی مربوط به سیستم های پایش و هشداردهنده لازم است از دیگر مدارات الکتریکی، تا حدی جداسازی شوند.

ح-۶-۲-۴ حداکثر ۱۵ دقیقه برای ساکت کردن، بسیار مناسب است. چون تجهیزات مورد استفاده در بخش های بحرانی مانند پایشگر های بیمار، ونتیلاتورهای کمک کننده حیات در بخش مراقبت های ویژه، ایستگاههای بیهوشی خود هشدارهای مهمتر را در دوره های کوتاها تر تکرار می کنند.

ح-۶-۶ در برخی از کشورها، حسگرهای هشدار دهنده های اضطراری بعد از شیرهای قطع کننده تامین کننده قرار می گیرند و در برخی دیگر از کشورها در مسیر جریان و قبل از آن قرار می گیرند و کمیته فنی تدوین این استاندارد، توجه هر دو گروه را در نظر گرفته است.

ح-۷-۲-۵ و ح-۷-۲-۶ مدارک و شواهد، برای مثال برای ارائه به مرجع ذیصلاح در حین انجام ارزیابی انطباق و بر مبنای درخواست ممیز ذیصلاح، فراهم خواهد شد. استفاده از صفحات انفجاری به عنوان وسیله آزاد کننده فشار ممنوع است زیرا عملکرد آن می تواند منجر به ازدست رفتن کامل فشار در خط لوله شود.

ح-۷-۴-۱ زیربند ۲-۲-۵ پیوسته بودن تامین گاز به واحدهای پایانه را در شرایط عادی و تک اشکالی اجباری می کند. استفاده از دو رگولاتور فشار خط که اتصال آنها دائمی باشد، پیوسته بودن تامین الزام شده را در صورت بروز نقص در یک رگولاتور فشار، برآورده خواهد کرد.

ح-۱۲-۶-۲ دلیل انجام آزمون شیر قطع کننده منطقه ای این است که ، در هنگام بروز شرایط اضطراری شیر ها باید بسته شوند آزمون های معادل دیگر شیرهای قطع کننده غیر عملی است.

ح-۱۲-۶-۷ مدارک و شواهد، برای مثال برای ارائه به مرجع ذیصلاح در حین انجام ارزیابی انطباق و بر مبنای درخواست ممیز ذیصلاح، فراهم خواهد شد.

---

<sup>1</sup> - European Pharmacopoeia Commission

پیوست خ  
(اطلاعاتی)  
کتابنامه

- [1] ISO 4126-1, Safety devices for protection against excessive pressure — Part 1: Safety valves.
- [2] ISO 4135, Anaesthetic and respiratory equipment — Vocabulary.
- [3] ISO 7183, Compressed air dryers — Specifications and testing.
- [4] ISO 7183-2, Compressed air dryers — Part 2: Performance ratings.
- [5] ISO 7396-2, Medical gas pipeline systems — Part 2: Anaesthetic gas scavenging disposal systems.
- [6] ISO/TR 7470, Valve outlets for gas cylinders — List of provisions which are either standardized or in use.
- [7] ISO 8573-2, Compressed air — Part 2: Test methods for oil aerosol content.
- [8] ISO 8573-3, Compressed air — Part 3: Test methods for measurements of humidity.
- [9] ISO 8573-4, Compressed air — Part 4: Test methods for solid particle content
- [10] ISO 8573-5, Compressed air — Part 5: Test methods for oil vapour and organic solvent content.
- [11] ISO 8573-6, Compressed air — Part 6: Test methods for gaseous contaminant content.
- [12] ISO 8573-8, Compressed air — Part 8: Test methods for solid particle content by mass concentration.
- [13] ISO 9001:2000, Quality management systems — Requirements
- [14] ISO 10524-4, Pressure regulators for use with medical gases — Part 4: Low-pressure regulators.
- [15] ISO 13485:2003, Medical devices — Quality management systems — Requirements for regulatory purposes.
- [16] AS 2896-1998, Medical gas systems — Installation and testing of non-flammable medical gas pipeline systems.
- [17] CAN/CSA-Z305.6-92, Medical oxygen concentrator central supply system: for use with nonflammable medical gas piping systems.
- [18] CGA E-10-2001, Maintenance of medical gas and vacuum systems in health care facilities.
- [19] EN 475, Medical devices — Electrically-generated alarm signals.
- [20] EN 12021, Respiratory protective devices — Compressed air for breathing apparatus.
- [21] EN 13133, Brazing — Brazer approval.
- [22] EN 13134, Brazing — Procedure approval.

- [23] EN 14931, Pressure vessels for human occupancy (PVHO) — Multi-place pressure chamber systems for hyperbaric therapy — Performance, safety requirements and testing.
- [24] FD S 90-155, Systèmes de distribution pour gaz médicaux comprimés et vide — Compléments pour la conception et la réception (“Pipelines for compressed medical gases and vacuum — Additional elements for design and commissioning”).
- [25] HTM 02/01:2006, Health Technical Memorandum — Medical gas pipeline systems, Part A: Design, installation, validation and certification.
- [26] HTM 02/01:2006, Health Technical Memorandum — Medical gas pipeline systems, Part B: Operational management.
- [27] Monograph on Medical Air, European Pharmacopoeia Commission, 2005.
- [28] Monograph on Synthetic Air, European Pharmacopoeia Commission, 2005.
- [29] NFPA 99, Health Care Facilities.
- [30] SIS HB 370, Säkerhetsnorm för medicinska gasanläggningar.